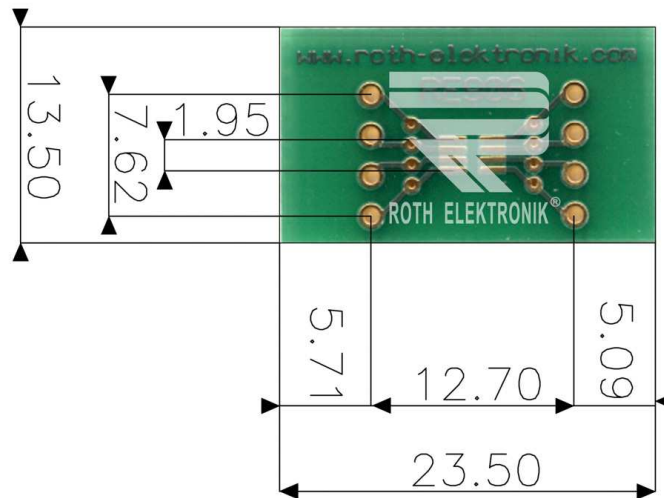


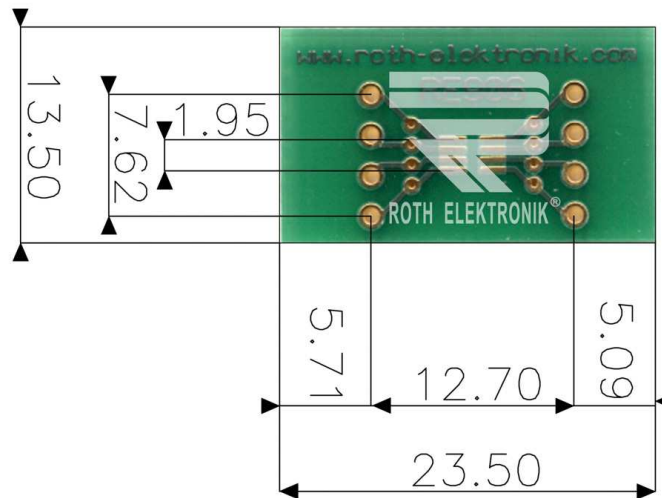
RE906

- Epoxy fibre-glass FR4 1.50 mm
- Double-sided 35 µm Cu
- Plated through holes (PTH)
- Surface chem. Ni/Au with solder stop mask
- Adaption circuit board with 2 x 4 soldering pads for SC70, SOT23 (pitch 0.65 mm)
- Suitable for 2.54 mm grid (hole dia 1.00 mm) and 1.27 mm grid (hole dia 0.30 mm)
- Size 13.50 x 23.50 mm



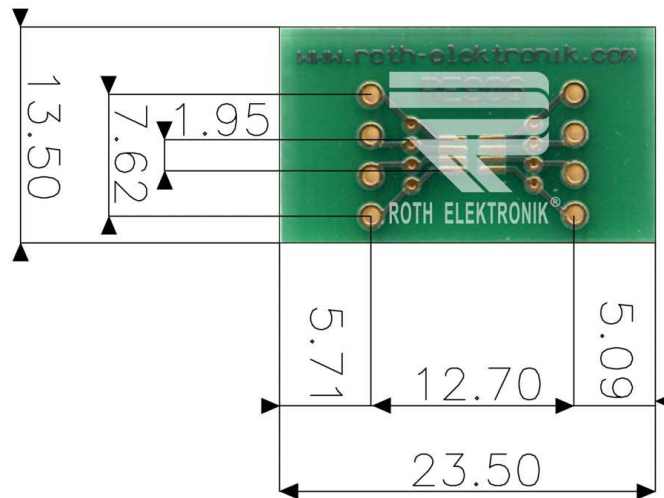
RE906

- Epoxydglashartgewebe FR4 1,50 mm
- Zweiseitig 35 µm Cu
- Durchkontaktiert (PTH)
- Oberfläche chem. Ni/Au mit Lötstopplack beschichtet
- Adaptionsplatine mit 2 x 4 Lötinseln für SC70, SOT23 (pitch 0,65 mm)
- Geeignet für 2,54 mm Raster (Durchmesser 1,00 mm) und 1,27 mm Raster (Durchmesser 0,30 mm)
- Größe 13,50 x 23,50 mm



RE906

- Fibre de verre époxyde FR4 1,50 mm
- Simple face 35 µm Cu
- Métallisation des trous (PTH)
- Surface avec Ni/Au chimique et un laque d'arrêt de soudure
- Platine d'adaptation pour 2 x 4 îlots de brasage for SC70, SOT23 (pitch 0,65 mm)
- Est qualifié pour un pas de 2,54 mm (diamètre 1,00 mm) et un pas de 1,27 mm (diamètre 0,30 mm)
- Dimensions 13,50 x 23,50 mm



RE906

- Fibra de vidrio epoxídica FR4 1,50 mm
- Por dos lados 35 µm de Cu
- Agujeros con contactos metalizados (PTH)
- Superficie terminal química de Ni/Au y una máscara de inhibidora de la soldadura
- Adaptador para 2 x 4 pads for SC70, SOT23 (pitch 0,65 mm)
- Apto para tarjetas experimentales de 2,54 mm (diámetro 1,0 mm) y tarjetas experimentales de 1,27 mm (diámetro 0,30 mm)
- Tamaño 13,50 x 23,50 mm

ver.20150130