

## D B182 | Verstärker 1 W

Kleiner Universal-Verstärker mit einer Musikleistung von 2 W Spitze. Ein moderner, preisgünstiger Verstärker für viele Zwecke. Er arbeitet mit einem 8-poligen DIP-IC, die Bauform ist sehr klein, so dass dieser Verstärker sich in viele Geräte integrieren lässt.

## GB B182 | Amplifier 1 W

Small universal amplifier with a peak sound capacity of 2 W. A modern, low cost amplifier for many purposes. It works with an 8-pin DIP IC, the design is very small, so that this amplifier can be integrated into many devices.

## E B182 | Amplificador 1 W

Este pequeño amplificador universal tiene una potencia musical de punta de 2 W. Un amplificador moderno, económico para muchos fines. El amplificador funciona con un DIP-IC de 8 polos de forma que este amplificador se pueda integrar en muchos aparatos.

## F B182 | Amplificateur 1 W

Petit ampli universel avec une puissance de musique de pointe de 2 W. Un amplificateur moderne à un prix avantageux pour beaucoup de fins. L'amplificateur fonctionne avec un DIP-IC de 8 pôles de sorte qu'on puisse intégrer cet amplificateur dans beaucoup d'appareils.

## FIN B182 | Vahvistin 1 W

Yleinen vahvistin pieni akustinen huippu on 2 W. Uudenaikainen, edullinen vahvistin moneen tarkoitukseen. Se toimii 8-napaisella DIP-IC-piirillä, rakenne on hyvin pieni, joten vahvistin voidaan asentaa monien laitteiden sisään.

## NL B182 | Versterker 1 W

Kleine universeelversterker met een muziekvermogen van 2 W in de piek. Een modern, laaggeprijsde versterker voor vele doeleinden. Doordat er met een 8 pins dip-ic wordt gewerkt, is de afmeting zeer klein, zodat het vele toepassingen heeft om ergens in te bouwen.

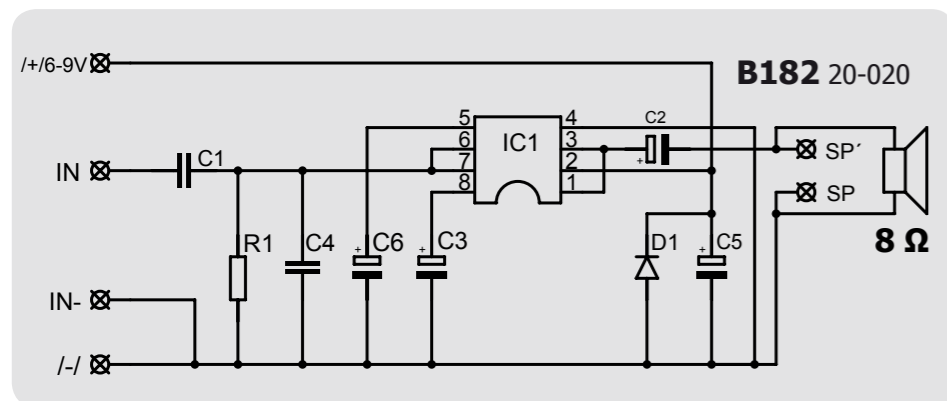
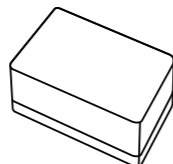
## P B182 | Amplificador de 1 W

Amplificador universal pequeno com uma capacidade acústica de pico de 2 W. A modern, low cost amplifier for many purposes. It works with an 8-pin DIP IC, the design is very small, so that this amplifier can be integrated into many devices.

## RUS B182 | Усилитель 1 Ватт

Маленький универсальный усилитель пиковой мощностью до 2 Ватт. Современный, недорогой усилитель для широкого спектра применения. Он собран на 8-ми ножечной микросхеме. Маленькие размеры усилителя позволяют его безпроблемную интеграцию во многие устройства.

- Passendes Gehäuse: **G027**
- Fitting case:



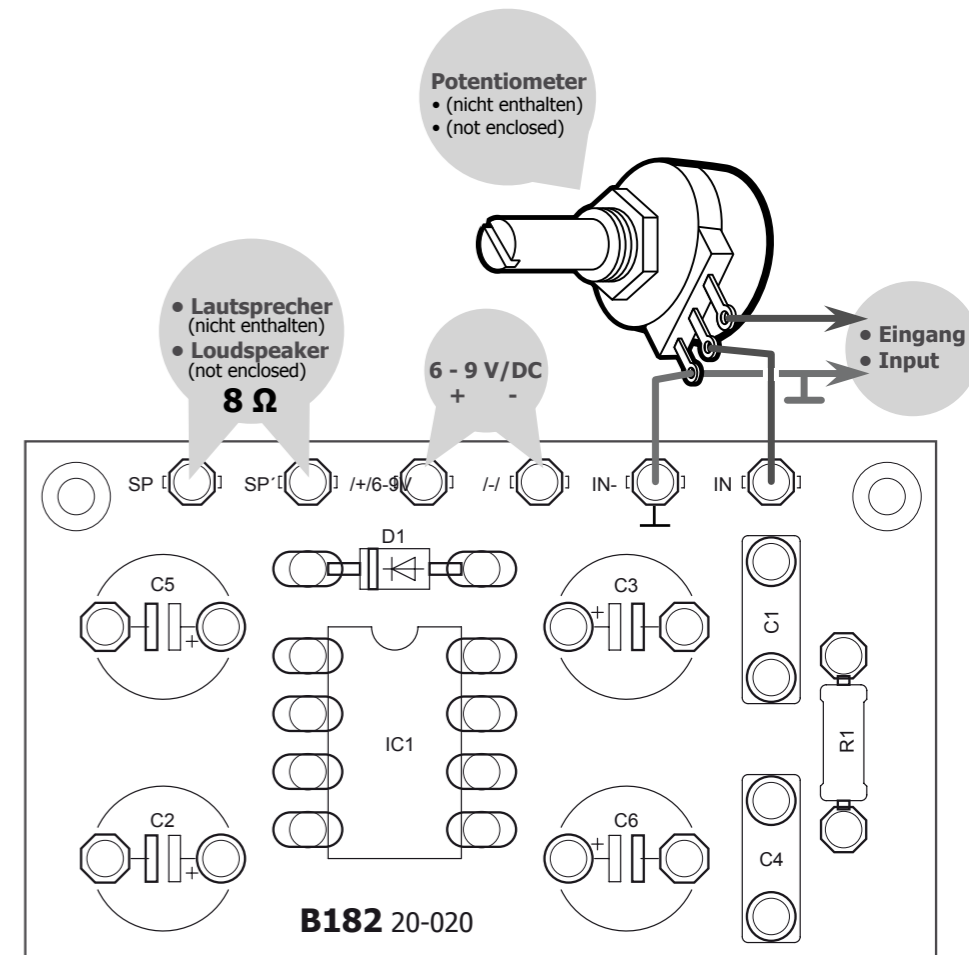
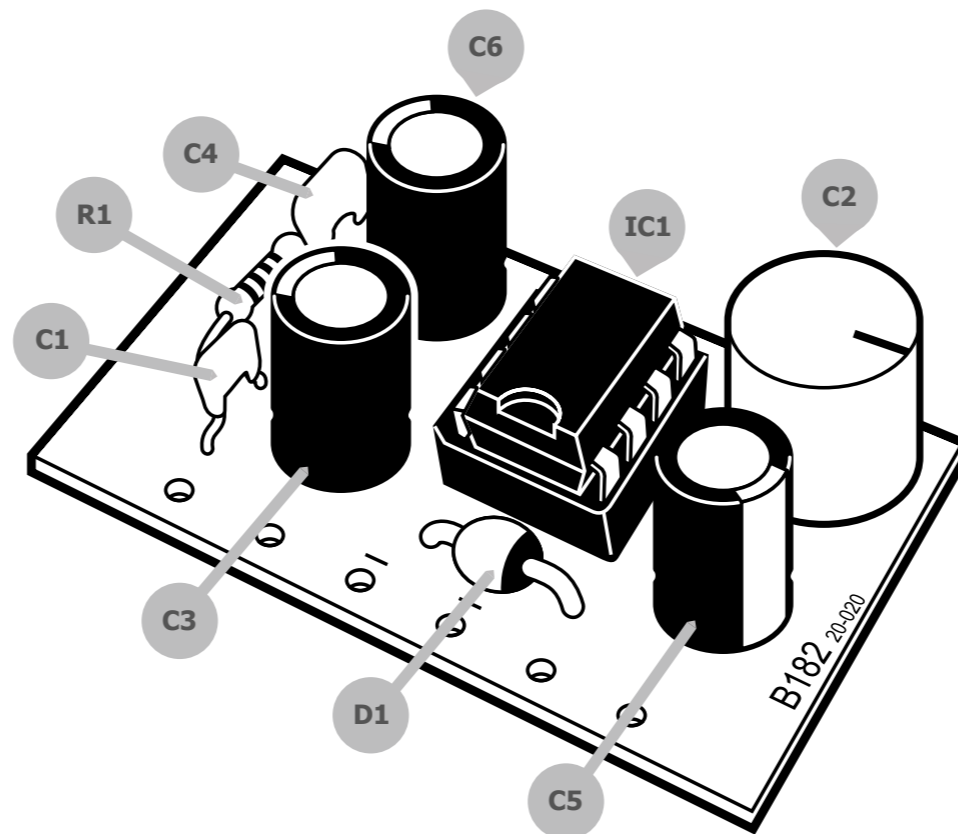
P / Bausätze / B182 / Beschreibung / 200200M / KV004

[www.kemo-electronic.de](http://www.kemo-electronic.de)

**Kemo**  
Electronic



1/2



## D

Bitte achten Sie bei der Bestückung der Platine darauf, dass die Elkos richtig herum in die Platine gesteckt werden (Plus und Minus beachten). Der IC hat auf der einen Gehäusesseite eine Kerbe, die mit dem entsprechenden Zeichen auf der Platine übereinstimmen muss. Als Lautstärkereglern kann ein Potentiometer mit einem Wert zwischen ca. 10 k und 100 k log. verwendet werden. Wenn Signalquellen angeschlossen werden, die keinen Auskoppelkondensator haben, dann muss ein Kondensator 0,1 µF in Serie mit dem Eingang des Verstärkers geschaltet werden. Der Verstärker hat seine größte Leistung bei 9 V/DC Betriebsspannung. Bei kleineren Spannungen sinkt die Ausgangsleistung entsprechend. Bitte achten Sie darauf, dass die Stromversorgung eine ausreichende Leistung hat. Der Verstärker hat eine Stromaufnahme von bis zu 380 mA! Sie müssen daher entweder ein kleines Netzteil oder leistungsfähige Batterien (z.B. 2 Stück in Serie geschaltete 4,5 V-Flachbatterien) verwenden. Die kleinen 9 V Blockbatterien sind zu schnell leer! Die Kabel zum Eingang des Verstärkers, zum Potentiometer und zur Signalquelle sollten möglichst kurz und mit abgeschirmten Kabeln verlegt werden! Das Abschirmgeflecht der abgeschirmten Kabel ist dann mit Masse (Minuspole) zu verbinden. Der IC wird bei höherer Leistung als Zimmerlautstärke (> 0,5 W) heiß. In solchen Fällen ist es empfehlenswert, einen kleinen Metall-Kühlkörper auf den IC zu kleben (z.B. ein kleines U-Profil).

## Technische Daten:

**Leistung:** max. 2 W Musikleistung | **Betriebsspannung:** 6 - 9 V/DC | **Stromaufnahme:** max. 380 mA | **Lautsprecheranschluss:** 8 Ohm | **Frequenzbereich:** ca. 20 - 20.000 Hz | **Empfindlichkeit:** ca. 80 mV | **Platinenmaße:** ca. 41 x 24 mm

**D | Wichtig:** Bitte beachten Sie die extra beiliegenden "Allgemeingültigen Hinweise" in der Drucksache Nr. M1003. Diese enthält wichtige Hinweise der Inbetriebnahme und den wichtigen Sicherheitshinweisen! Diese Drucksache ist Bestandteil der Beschreibung und muss vor dem Aufbau sorgfältig gelesen werden.

**E | Importante:** Observar las "Indicaciones generales" en el impreso no. M1003 que se incluyen además. ¡Elas contienen informaciones importantes la puesta en servicio y las instrucciones de seguridad importantes! ¡Este impreso es una parte integrante de la descripción y se debe leer con esmero antes del montaje!

**F | Important:** Veuillez observer les « Renseignements généraux » dans l'imprimé no. M1003 ci-inclus. Ceci contient des informations importantes la mise en marche et les indications de sécurité importantes! Cet imprimé est un élément défini de la description et il faut le lire attentivement avant l'ensemble!

**FIN | Tärkeää:** Ota huomioon erillisenä liitteenä olevat "Yleispätevät ohjeet" painotuotteessa nro M1003. Nämä ohjeet sisältävät tärkeitä tietoja käyttöönotosta ja tärkeät turvaohjeet! Tämä painotuote kuuluu ohjeeseen ja se tulee lukea huolellisesti ennen sarjan kokoamista!

**GB | Important:** Please pay attention to the "General Information" in the printed matter no. M1003 attached in addition. This contains important information starting and the important safety instructions! This printed matter is part of the product description and must be read carefully before assembling!

**NL | Belangrijk:** Belangrijk is de extra bijlage van "Algemene toepassingen" onder nr. M1003. Deze geeft belangrijke tips voor het monteren het ingebruik nemen en de veiligheidsvoorschriften. Deze pagina is een onderdeel van de beschrijving en moet voor het bouwen zorgvuldig gelezen worden.

**P | Importante:** Por favor tomar atención com o extra "Indicações gerais válidas" o junto impreso M1003. Este contém importantes indicações a colocação em funcionamento e importantes indicações de segurança! Este impreso é um elemento da descrição que deve cuidadosamente ler antes da montagem!

**RUS | Важное примечание:** Пожалуйста обратите внимание на отдельно приложенные «Общедействующие инструкции» в описании Но. M1003. Это описание содержит важные инструкции введения в эксплуатацию, и важные замечания по безопасности. Этот документ является основной частью описания по монтажу и должен быть тщательно прочитан до начала работы!

## GB

Please take special care, while carrying out equipping of the printed board, that the elcas have been fixed into the board correctly (attention! positive and negative). The IC has been marked at one side of the housing with a notch, which should coincide with the corresponding mark of the printed board. As volume control it is possible to use a potentiometer with a value between approx. 10 k and 100 k log. Whenever there will be connected signal sources without output coupling capacitor, it is necessary to connect a capacitor 0,1 µF in series with the input of the amplifier. The amplifier will show peak power at 9 V/DC operating voltage. With lower voltages output power will decrease correspondingly. Please pay attention that the current supply will be sufficiently powerful. The amplifier has a current consumption of max. 380 mA! Therefore, it is advisable to use either a small power supply or powerful batteries (e.g. 2 x 4,5 V flat batteries connected in series). The small 9 V block container batteries will become to easily run-down! The cables leading to the input of the amplifier, to the potentiometer and to the signal source should be as short as possible and also screened! The screening network of the screened cable will have to be connected with earth (negative pole). If the power is higher than household noise level (> 0.5 W), the IC heats up. In those cases it is recommendable to stick a small metal heat sink on the IC (e.g. a small U-section).

### Technical data:

**Power:** max. 2 W music power | **Operating voltage:** 6 - 9 V/DC | **Current consumption:** max. 380 mA | **Loudspeaker connection:** 8 ohm | **Frequency range:** approx. 20 - 20.000 Hz | **Sensitivity:** approx. 80 mV | **Dimension of the board:** approx. 41 x 24 mm

## E

Rogamos tenga especial cuidado al realizar el montaje de la placa que los condensadores electrolíticos queden correctamente insertados en la placa (observe positivo y negativo). El IC tiene en una cara de la carcasa una muesca que debe coincidir con la correspondiente señal en la placa. Como mando de control de volumen es posible aplicar un potenciómetro con valores entre aprox. 10 k y 100 k log. En caso de conectar fuentes de señales sin condensador de desacoplamiento, es necesario conectar un condensador 0,1 µF en serie con la entrada del amplificador. El amplificador muestra su potencia de pico con 9 V/DC de tensión de servicio. Con tensiones inferiores la potencia de salida se reducirá correspondientemente. Rogamos observe que la alimentación de corriente tenga suficiente potencia. El amplificador tiene una toma de corriente de hasta 380 mA! Por lo tanto, es necesario aplicar una pequeña fuente de alimentación o bien potentes baterías (p.ej. 2 x 4,5 V baterías planas conectadas en serie). Las pequeñas baterías de 9 V de tipo block se descargan en poco tiempo! Los cables hacia la entrada del amplificador, hacia el potenciómetro y hacia la fuente de la señal deben ser fijados lo más corto posible y usando cable apantallado! El apantallado del cable apantallado se conecta entonces con masa (polo negativo). Si la potencia es más alta que el nivel acústico de casera (> 0,5 W), el CI se calienta. En estos casos es recomendable pegar un pequeño disipador de calor metálico sobre el CI (p.ej. un pequeño perfil en U).

### Datos técnicos:

**Potencia:** máx. 2 vatios potencia musical | **Tensión de servicio:** 6 - 9 V/DC | **Absorción de corriente:** máx. 380 mA | **Conexión del altavoz:** 8 Ohm | **Gama de frecuencias:** aprox. 20 - 20.000 Hz | **Sensibilidad:** aprox. 80 mV | **Tamaño de la placa:** aprox. 41 x 24 mm

## F

Lors du montage des éléments sur la platine veiller à monter les condensateurs électrolytiques dans le bon sens sur la platine (respecter plus et moins). Le CI a une encoche sur l'une des faces, qui doit correspondre avec le repère sur la platine. Comme réglageur d'intensité on pourra utiliser un potentiomètre ayant entre 10 k et 100 k log. Si l'on veut raccorder des sources de signal n'ayant pas de con-

densateur de déclenchement, il faudra monter un condensateur 0,1 µF en série avec l'entrée ampli. L'ampli a sa puissance maxi avec une alimentation de 9 V/DC. Pour des tensions plus faibles, la puissance de sortie diminue en conséquence. Veiller à ce que l'alimentation courant ait une puissance suffisante. L'ampli a une consommation de courant pouvant aller jusqu'à 380 mA! Il faudra donc utiliser soit une petite alimentation secteur soit des batteries avec puissance adéquate (par ex. 2 batteries plates de 4,5 V montées en série). Les petites batteries de 9 V sont très rapidement à plat! Les câbles menant à l'entrée ampli, au potentiomètre et à la source de signal doivent être le plus court possible et réalisés avec du câble blindé! Le blindage de ces câbles sera relié à la masse (pôle moins).

Si la puissance es plus haute que la silence maison (> 0,5 W), le CI s'échauffe. En ces cas il est recommandable de coller un petit dissipateur de chaleur métallique sur le CI (p.ex. une petite barre en U).

### Données techniques:

**Puissance:** max. 2 watt puissance efficace musicale | **Tension de service:** 6 - 9 V/DC | **Consommation de courant:** max. 380 mA | **Raccord haut-parleur:** 8 ohms | **Gamme des fréquences:** env. 20 - 20.000 Hz | **Sensibilité:** env. 80 mV | **Dimensions de la plaquette:** env. 41 x 24 mm

## FIN

Ota piirilevyä kalustettaessasi huomioon että elektrolyyttikondensaattorit tulevat oikeinpäin piirilevyyn (ota huo mioon plus ja miinus). IC:ssä on kotelon toisessa päässä lovi, jonka tulee täsmätä vastaavan merkin kanssa piirilevyssä. Äänenvoimakkuussäätimenä voi käyttää potentiometriä, jonka arvo on väliltä 10 k ja 100 k, log. Jos liität äänilähteitä, joissa ei ole ulostulokondensaattoria täytyy sinun kytkeä 0,1 µF kondensaattori sarjaan vahvistimen sisäänmenon kanssa. Vahvistimen teho on suurimmillaan 9 V/DC käyttöjännitteellä. Pienemmällä käyttöjännitteellä laskee teho vastaavasti. Kiinnitä huomiota siihen, että virtalähde on tarpeeksi tehokas. Vahvistin tarvitsee jopa 380 mA virran! Sinun täytyy siis käyttää pientä verkkolaitetta tai tehokkaita paristoja (esim. 2 sarjaan kytkettyä 4,5 V litteätä paristoa). Pienet 9 V paristot tyhjenevät liian nopeasti! Johtimet vahvistimen sisäänmenoon, potentiometriin ja äänilähteeseen tulisivat olla mahdollisimman lyhyitä ja johdotus tulisi suorittaa suojatulla kaapelilla! Suojatun kaapelin suojaus yhdistetään sitten runkoon (miinusnapaan). IC kuumenee huoneäänenvoimakkuutta (> 0,5 W) suuremmalla teholla. Tällöin on suositeltavaa liimata pieni jäähdytysrunko IC-piiriin (esim. pieni U-profiili).

### Tekniset tiedot:

**Teho:** maks. 2 W musiikkitehoa | **Käyttöjännite:** 6 - 9 V/DC | **Virrantarve:** maks. 380 mA | **Kaiuttimiliitäntä:** 8 ohm | **Taajuusalue:** n. 20 - 20.000 Hz | **Herkkyy:** n. 80 mV | **Piirilevyn mitat:** n. 41 x 24 mm

## NL

Bij het monteren van de onderdelen op de printplaat moet er op gelet worden, dat de elco's in de juiste stand in de printplaat worden gestoken (op plus en min letten). Het IC heeft aan de ene kant van het huis een inkeping, welke met het dienovereenkomstige teken op de printplaat moet overeenstemmen. Als regelaar van de geluidsterkte kan een potentiometer genomen worden met een waarde tussen ong. 10 k en 100 k log. Wanneer signaalbrommen aangesloten worden, die geen koppelcondensator hebben, dan moet een condensator van 0,1 µF in serie met de ingang van de versterker geschakeld worden. De versterker heeft zijn hoogste vermogen bij 9 V/DC bedrijfsspanning. Bij kleinere spanningen zakt het uitgangsvermogen dienovereenkomstig. Er moet op gelet worden, dat de stroomvoorzorging een voldoende vermogen heeft. De versterker heeft een stroomopname tot 380mA! U moet derhalve of een klein voedingsapparaat, of batterijen met voldoende vermogen (bijv. 2 stuks in serie geschakelde 4,5 V- platte batterijen) gebruiken. De kleine 9 V-blokbatterijen zijn te snel leeg. De kabels naar de ingang van de versterker, naar de potentiometer en naar de signaalbron moeten zo kort mogelijk zijn en uit afgeschermd kabel bestaan! De afschermmantel van het afgeschermd kabel moet dan met massa (minpool) verbonden worden. Het IC wordt bij groot vermogen (hoog volume > 0,5 W) warm. Ter bescherming van het ic is het raadzaam een klein metalen koelelement op het ic te lijmen (bijvoorbeeld een klein U-profiel).

### Technische gegevens:

**Vermogen:** max. 2 W muziek | **Voedingsspanning:** 6 - 9 V/DC | **Stroomopname:** max. 380 mA | **Luidsprekerimpedantie:** 8 Ohm | **Frequentie bereik:** ca. 20 - 20.000 Hz | **Gevoeligheid:** ca. 80 mV | **Printplaat afmeting:** ca. 41 x 24 mm

## P

Tome atenção ao equipar a placa de circuito impresso, para que os condensadores electrolíticos sejam fixados no lado certo da placa de circuito (atenção positivo e negativo). O IC tem num lado da caixa um entalhe, que deve corresponder com a marcação na placa de circuito impresso. Como regulador do volume sonoro pode ser usado um potenciómetro com um valor entre cerca 10 k e 100 k logaritmo. Quando forem ligadas fontes de sinais que não tem condensador acoplado então deve ser ligado um condensador 0,1 µF em série com a entrada do amplificador. O amplificador tem a sua grande potência em 9 V/DC consumo de corrente. Em pequenas tensões, baixa a correspondente potência de saída. Tome atenção, o abastecimento de corrente deve ter uma potência suficiente. O amplificador tem um abastecimento de corrente até 380 mA! Neste caso usar um pequeno equipamento de alimentação a partir da rede ou eficientes baterias (por exp. 2 baterias planas ligadas em série de 4,5 V). As pequenas baterias bloco ficam depressa vazias! O cabo para a entrada do amplificador, para o potenciómetro e para a fonte de sinal devem ser instalados curtos e com cabos blindados! O blindado trançado de fios dos cabos blindados (polo negativo) devem ser unidos com massa. O IC fica quente em potência mais alta que o volume sonoro do quarto (> 0,5 W). Nestes casos é recomendável colar um pequeno metálico dissipador de calor no IC (por exp. um pequeno U-perfil).

### Dados técnicos:

**Potência:** máx. 2 W potência musical | **Tensão de serviço:** 6 - 9 V/DC | **Consumo de corrente:** máx. 380 mA | **Alto-falante conexão:** 8 ómios | **Resposta de frequência:** ca. 20 - 20.000 Hz | **Sensibilidade:** ca. 80 mV | **Medida da placa de circuito:** ca. 41 x 24 mm

## RUS

Следите пожалуйста при монтаже печатной схемы за тем, чтобы электролитные конденсаторы были правильно припаяны на печатную схему (плюс и минус). Интегральная схема имеет с одной стороны корпуса паз, который при монтаже должен совпасть с соответствующей отметкой на печатной схеме. В виде регулятора громкости можно применить логарифмический потенциометр с параметрами приблизительно между 10 K и 100 K. В случае подключения сигнала без развязочного (выходного) конденсатора, требуется последовательно подключить во входную цепь усилителя конденсатор величиной 0,1 мкФ. Усилитель выдает максимальную мощность при постоянном напряжении питания 9 Вольт. При уменьшении рабочего напряжения соответственно уменьшается и выходная мощность. Примите пожалуйста во внимание, что с увеличением мощности увеличивается потребление тока. Потребление тока усилителя до 380 мА. Поэтому необходимо применять стабилизированный сетевой источник питания или мощную батарею (напр. 2 шт. 4,5 Вольтных плоских батарей). Малые 9 Вольтные батареи очень быстро разряжаются! Кабеля для подсоединения усилителя к потенциометру и к источнику сигнала должны быть по возможности короткими и экранированными. Экранную оболочку необходимо соединить с шасси (минус полюс). Интегральная схема при нагрузке больше комнатной громкости (> 0,5 Ватт) нагревается. В таких случаях рекомендуется приклеить металлический радиатор к интегральной схеме. (напр. малый U-профиль)

### Технические данные:

**Мощность:** максимально 2 Ватт музыкальной мощности | **Рабочее напряжение:** 6 - 9 Вольт постоянного напряжения | **Потребление тока:** максимально 380 мА | **Громкоговоритель:** 8 Ом | **Частотный диапазон:** приблизительно 20 - 20.000 Гц | **Чувствительность:** приблизительно 80 мВольт | **Габариты модуля:** приблизительно 41 x 24 мм