

Technische Information / technical information



IGBT-Module
IGBT-Modules

ScrewClamp Easy750



vorläufige Daten
preliminary data

Material / material

Allgemeine Bezeichnung General designation	Federbandstahl spring band steel		
Werkstoff-Nr. material-no.	1.1248		
Oberfläche surface	Korrosionsschutz Zink-Aluminium Corrosion zinc-alu-plated		
Werkstoff-Bezeichnung material designation	GGK C75S		
Korrosionsschutz Corrosion	Geomet 321		
Festigkeit strength	$R_{po.2}$	500 - 640	N/mm ²
Gewicht weight		2	g

Abmessungen / dimensions

Hauptmaße main dimensions	H x W x T	30 x 10 x 8,3	mm
Klammer-Länge clamp length	l	30	±0,2 mm
Klammer-Breite clamp width	w	10	±0,1 mm
Klammer-Dicke clamp thickness	t	0,7	±0,05 mm
Klemm-Höhe (unbelastet) clamp height (unloaded)	h_{Cl}	3,8	±0,2 mm

Klammerkraft / clamp force

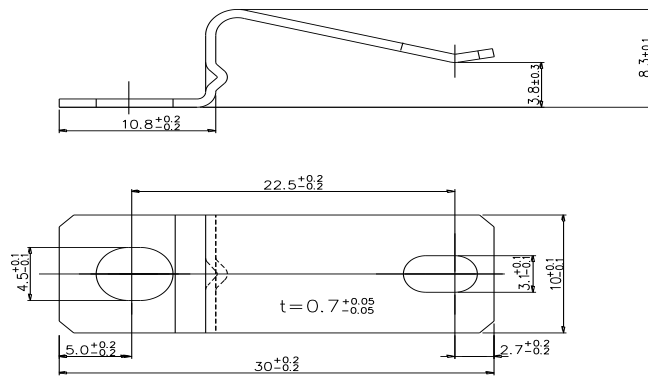
Klemmkraft clamp force	F_{Cl}	30 - 50	N
---------------------------	----------	---------	---

Schraubverbindung / bolted connection

Schrauben / Gewinde screw / thread	M4		
Unterlegscheibe nach DIN 125 washer acc. to DIN 125	D = 9 mm		
Anzugsmoment tightening torque	2,15	±0,15	Nm
Bohrungsabstand zu Modulmitte space from mid of module	22,5	±0,1	mm
Bemerkung: Applikations Hinweis notice :Applications Note	Montagehinweis Easy Pim Module mit Schraubklammer:AN 2003-06 mounting instructions for EasyPim modules with screw clamp:AN 2003-06		

prepared by: MG	date of publication: 2011-04-09
approved: MB	revision: 2.5

**Zeichnung
drawing**



**Bohrungsabstand
drilling distance**

