

CABLE TIE INSTALLATION TOOL

Part No.: **GS2B, GS2BL**
(Mil. Std. MS90387-1)

FOR INSTALLING:
Pan-Ty, Dome-Top Barb Ty, Sta-Strap,
Contour-Ty and Super-Grip Cable Ties of Miniature,
Intermediate, and Standard cross sections.

MADE IN USA

ENGLISH

TOOL MAINTENANCE: GS2B, GS2BL
These tools require no special operator maintenance.

REPLACEMENT KITS/ACCESSORIES:
(Sold Separately)
D: TTLK3 – Tension Lockout Kit
E: K2-BLD2 – Blade Replacement Kit
F: WB16203D01 – Blade Guard

PANDUIT

Technical Support: Panduit USA
Tel: 888-506-5400, ext. 3255
Fax: 630-759-7532
Website: www.panduit.com
E-mail: cs@panduit.com

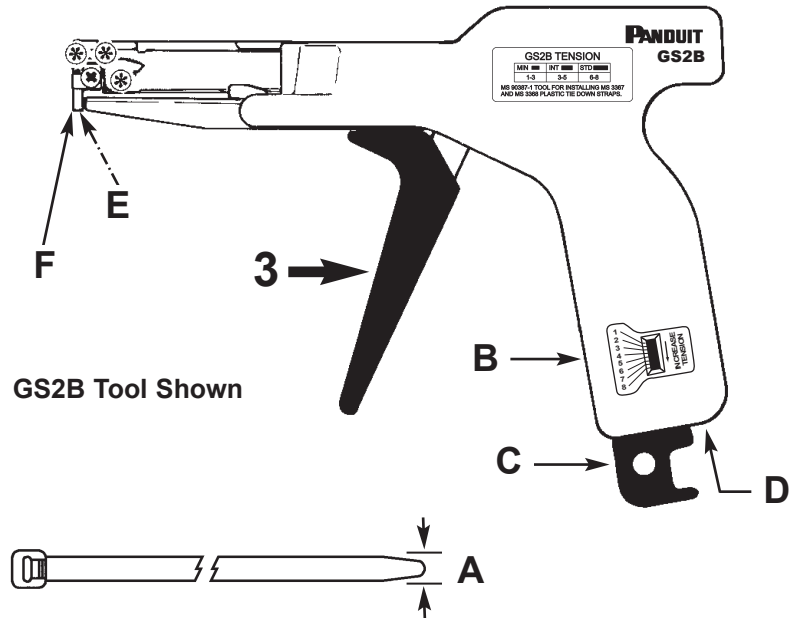
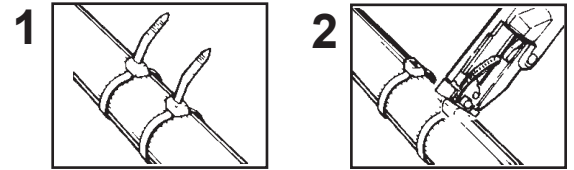
Technical Support: Panduit Europe
EMEA Service Center, Almelo, Netherlands
Tel: +31 (0) 546-580-452
Fax: +31 (0) 546 580 441
EU Website: www.panduit.com/emea
E-mail: emeatoolservicecenter@panduit.com

Panduit Latino America – Guadalajara, Jalisco, Mexico
Latino America Tel: 52 (333) 666 2501
Fax: 52 (333) 666 2510
Website: www.panduit.com
E-mail: cs-la@panduit.com

お問い合わせ先: パンドウイトコーポレーション日本支社
•Tel: 03-6863-6000 •Fax: 03-6863-6100
•e-mail: jpn-info-e@panduit.com
<http://eeg.panduit.co.jp>

OPERATING INSTRUCTIONS

© Panduit Corp. 2010



A 	 MIN .098" (2.5mm)	 INT .142" (3.6mm)	 STD .190" (4.8mm)
B 	1 - 3	3 - 5	5 - 8
C 			

DEUTSCH

WERKZEUG-WARTUNG: GS2B, GS2BL
Diese Werkzeuge erfordern keine spezielle Operatorwartung.

ERSATZTEIL SATZ UND ZUBEHÖR:
(Separater Verkauf)
D: Satz für Spannungssperre – TTLK3
E: Messersatz – K2-BLD2
F: Klingenschutz – WB16203D01

FRANÇAIS

ENTRETIEN D'OUTIL: GS2B, GS2BL
Ces outils ne requiert aucun entretien spécial de la part de l'opérateur.

KITS DE REMPLACEMENT ET ACCESSOIRES:
(Vendu Séparemment)
D: Kit Raidisseur – TTLK3
E: Kit de Remplacement de Lame – K2-BLD2
F: Protege lame – WB16203D01

ITALIANO

MANUTENZIONE DELL'ATTREZZO: GS2B, GS2BL
Questi attrezzi non richiede manutenzione speciale dell'operatore.

KIT DI RICAMBIO E ACCESSORI:
(Venduti Separatamente)
D: Kit di Blocco della Tensione – TTLK3
E: Kit per il Ricambio della Lama – K2-BLD2
F: Protezione della Lama – WB16203D01

ESPAÑOL

MANTENIMIENTO DE LA HERRAMIENTA: GS2B, GS2BL
Estas herramientas no requieren mantenimiento especial por parte del operador.

ACCESORIOS Y JUEGO DE REPUESTOS:
(Se vende separado)
D: Juego de Fijación de la Tensión – TTLK3
E: Juego de Cuchilla de Repuesto – K2-BLD2
F: Protector de la Cuchilla – WB16203D01

日本語

工具の保守: GS2B, GS2BL
本工具には、特別なメンテナンスは必要ありません。

交換部品 キット/アクセサリ: (別売部品)
D: TTLK3 - テンション設定ノブ固定キット
E: K2-BLD2 - 交換用 ブレードキット
F: WB16203D01 - 交換用 ブレードガード