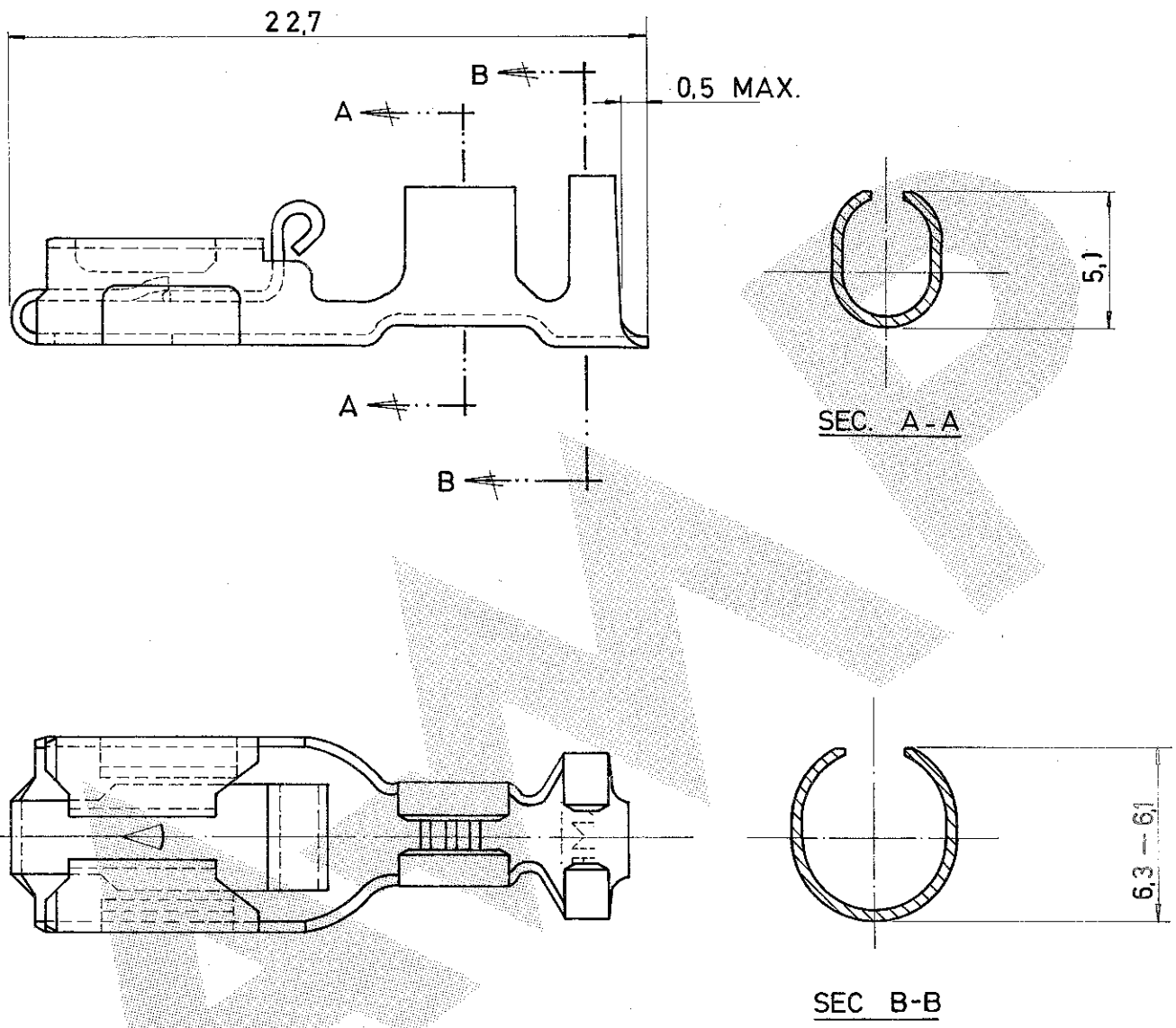


NUMERO 737015

DIBUJADO EN PROYECCIONES AMERICANAS EUROPEAS



PARTIR DE 790319 PARA MEDIDAS ADICIONALES.

LOC. DIST. AL 2

PLANO DE CLIENTE SOLO PARA REFERENCIA

© 1981 POR AMP - ESPAÑOLA S. A.
 TODOS LOS DERECHOS RESERVADOS
 LOS PRODUCTOS AMP ESTAN CUBIERTOS POR
 PATENTES ACTUALES O PENDIENTES



737015-5	BRONCE FOS	PRE-ESTAN
737015-4	BRONCE FOS	
737015-3	LATON	PRE-ESTANA
737015-1	LATON	
N.º ORDEN	MATERIAL	ACABADO
DIB. I. Lacasa	FECHA 18-12-81	DE. J. Lazaro
COMP. J. Lazaro	FECHA 18-12-81	FECHA 22.12.81

GAMA HILO	GAMA AISLANTE	PRIMER USO
4-6 mm ²	34-51 mm ^Ø	
ESCALA	LOC	N.º
4:1	AL	A
NOMBRE		REV.
RECEPTACULO POSITIVE LOCK		B