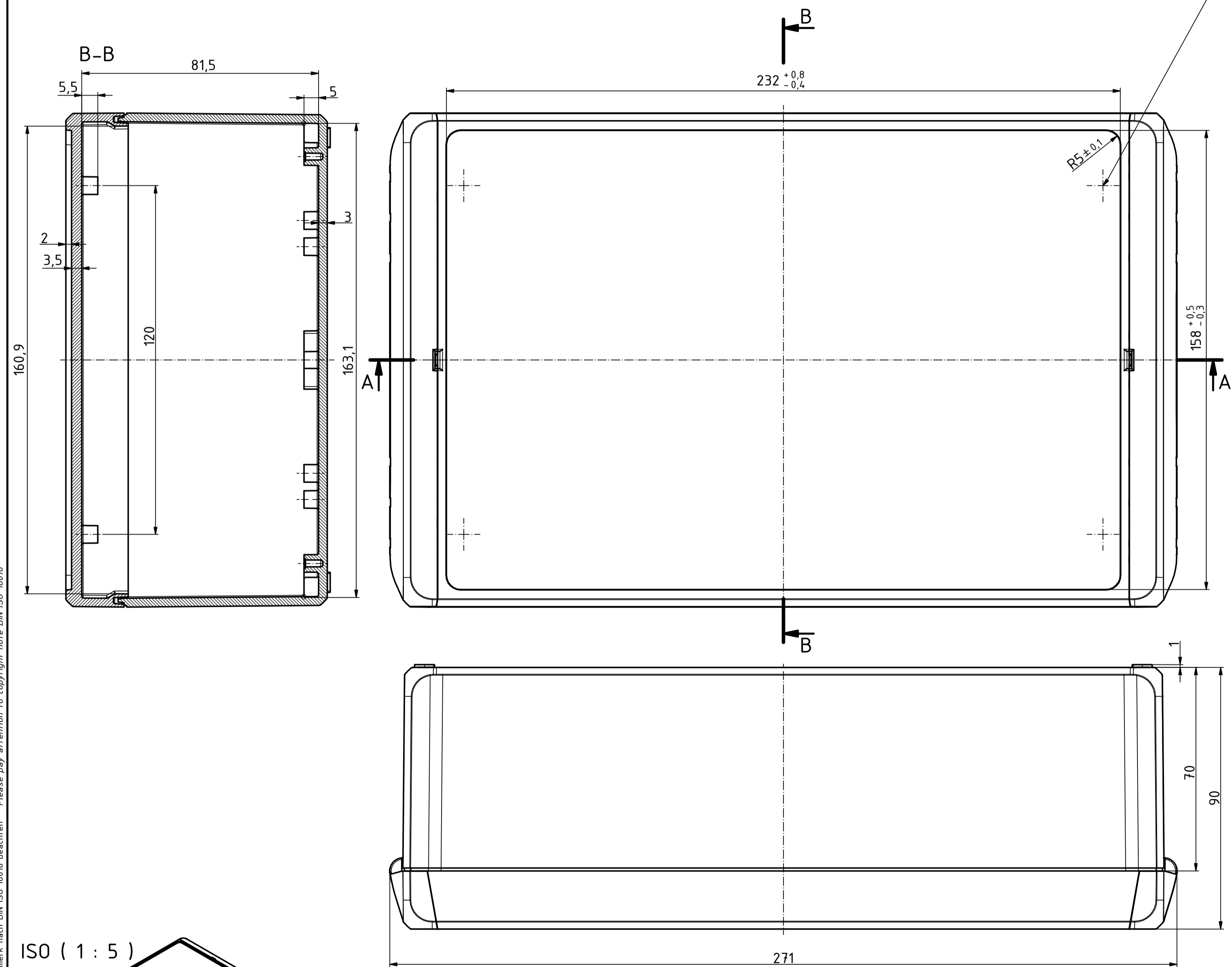
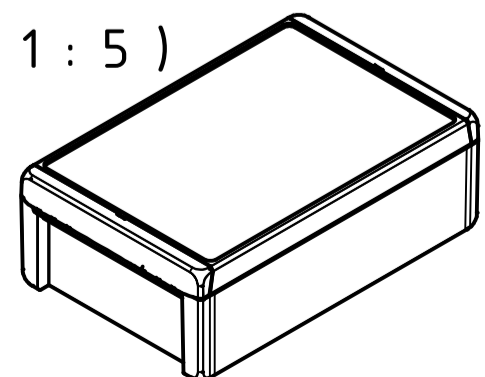
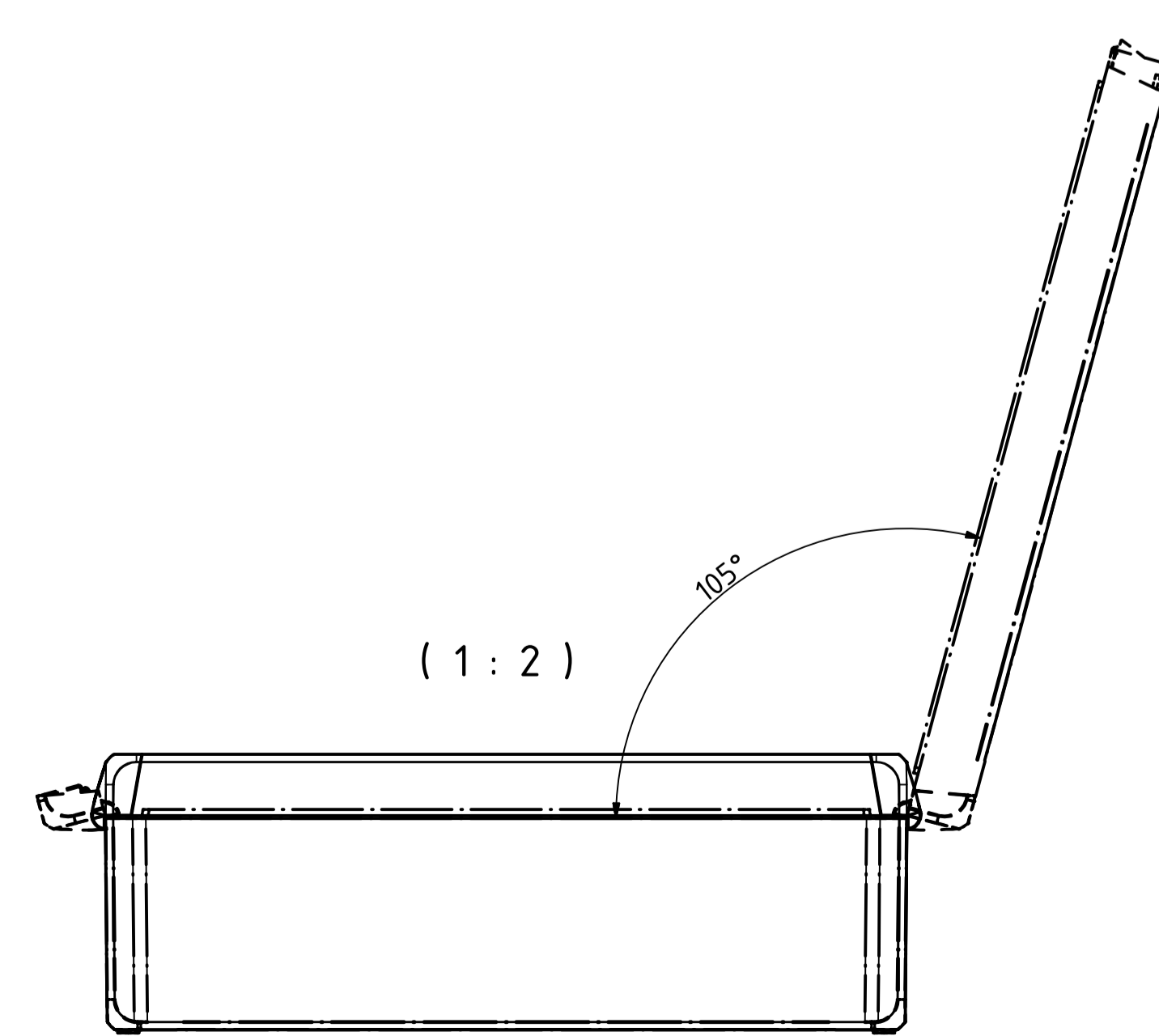
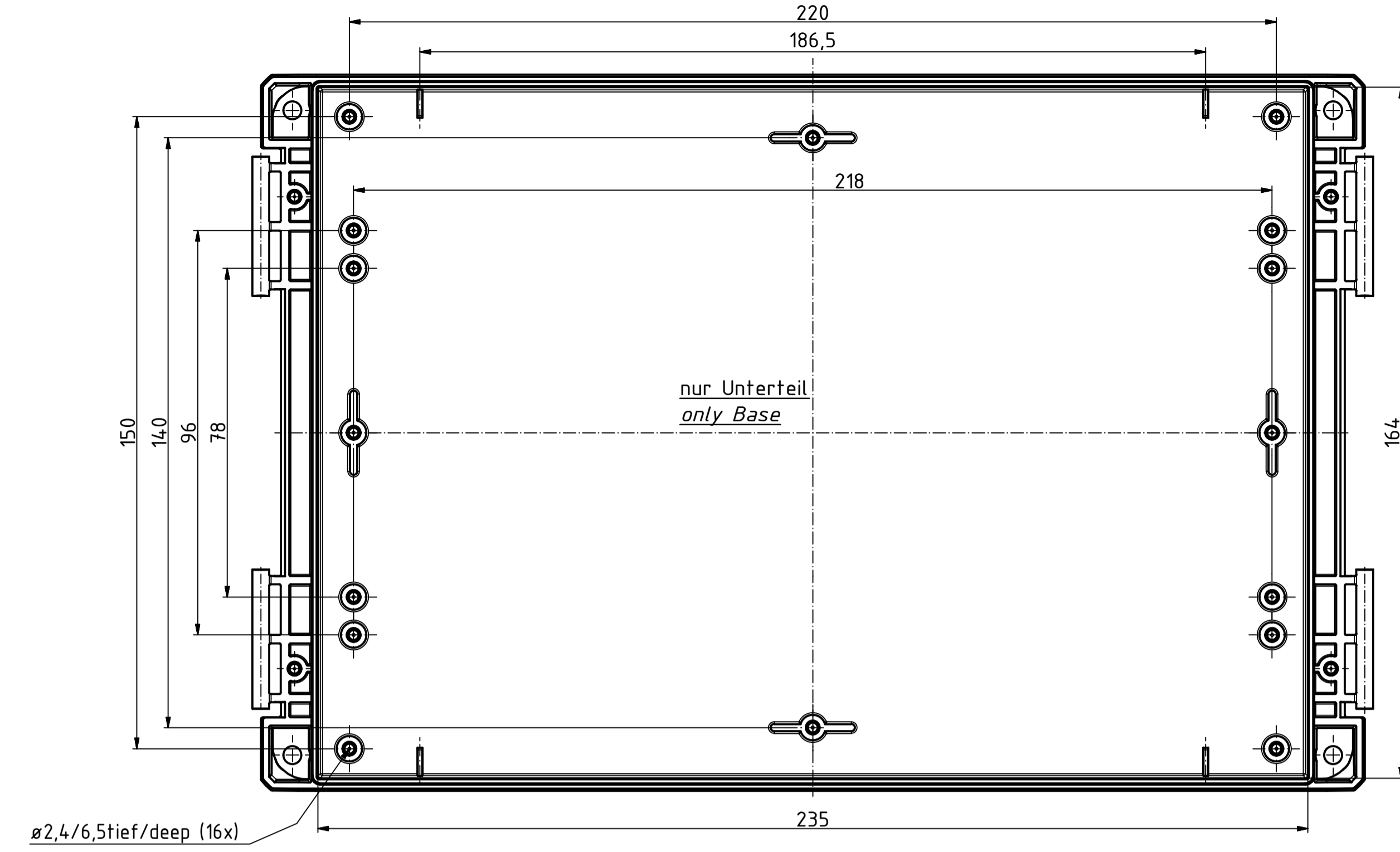


"Schutzvermerk nach DIN ISO 16616 beachten" - "Please pay attention to copyright note DIN ISO 16616"

ISO (1 : 5)



ø2,4/7,5tief/deep (4x)



Maßstab/ Scale:	1:1, 1:2, 1:5
Zeichnungs-Nr. / Drawing-No.:	1K 5390.04.02
Artikel / Article:	BOCUBE B-261709
Katalogz./Catalogue draw.	
4.027	11.12.2012
A.Nr./ Alt.No.:	Datum/ Date:
DISK:	2503385.idw
Datum/Date:	22.06.2012 KH



A Phoenix Mecano Company