

5

4

3

2

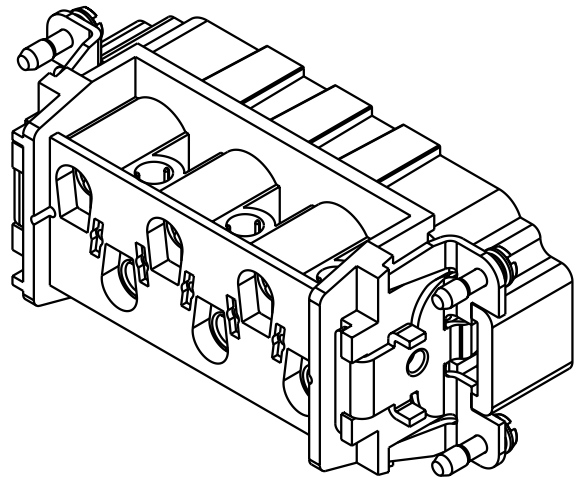
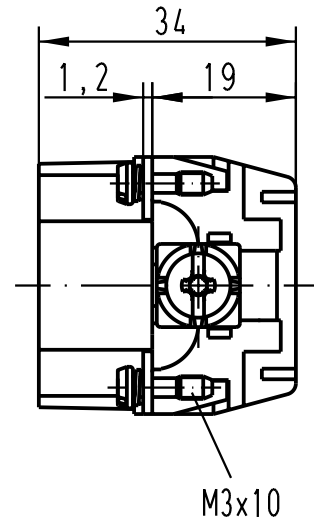
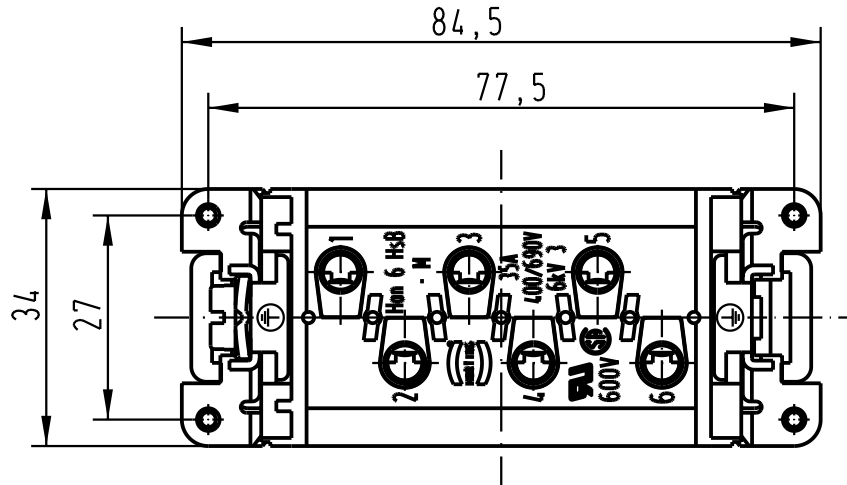
1




D

C

B

A



 All Dimensions in mm Original Size DIN A 4		Techn. Character.			Nicht tolerierte Masse / Free size tolerances	
			Dat.	Name	Massestab / Scale 1:1	Han 6 HsB (1-6) Stiftträger / male insert
		Detail.	29.01.01	Gö		
		Insp.		Rü		
		Stand.				
29192			HARTING KGaA			TB 09 31 006 2601
Mod.	Dat.	Name	D-32339 ESPELKAMP			
						Blatt / page 
			Sub. TB 09 31 006 26.1 vom 25.02.93			