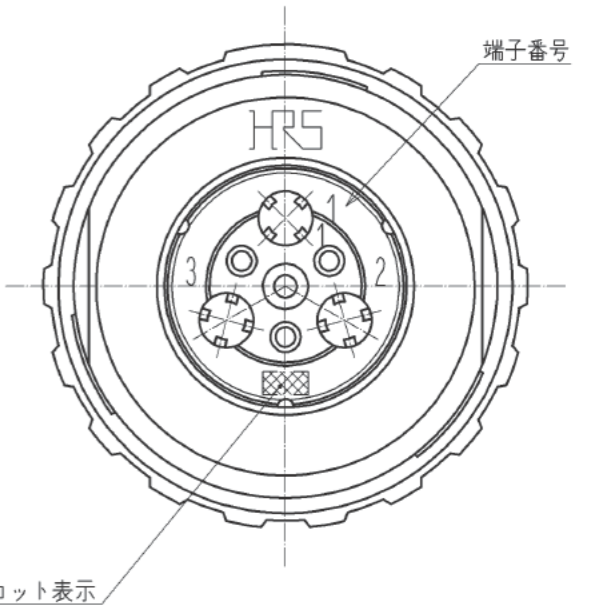
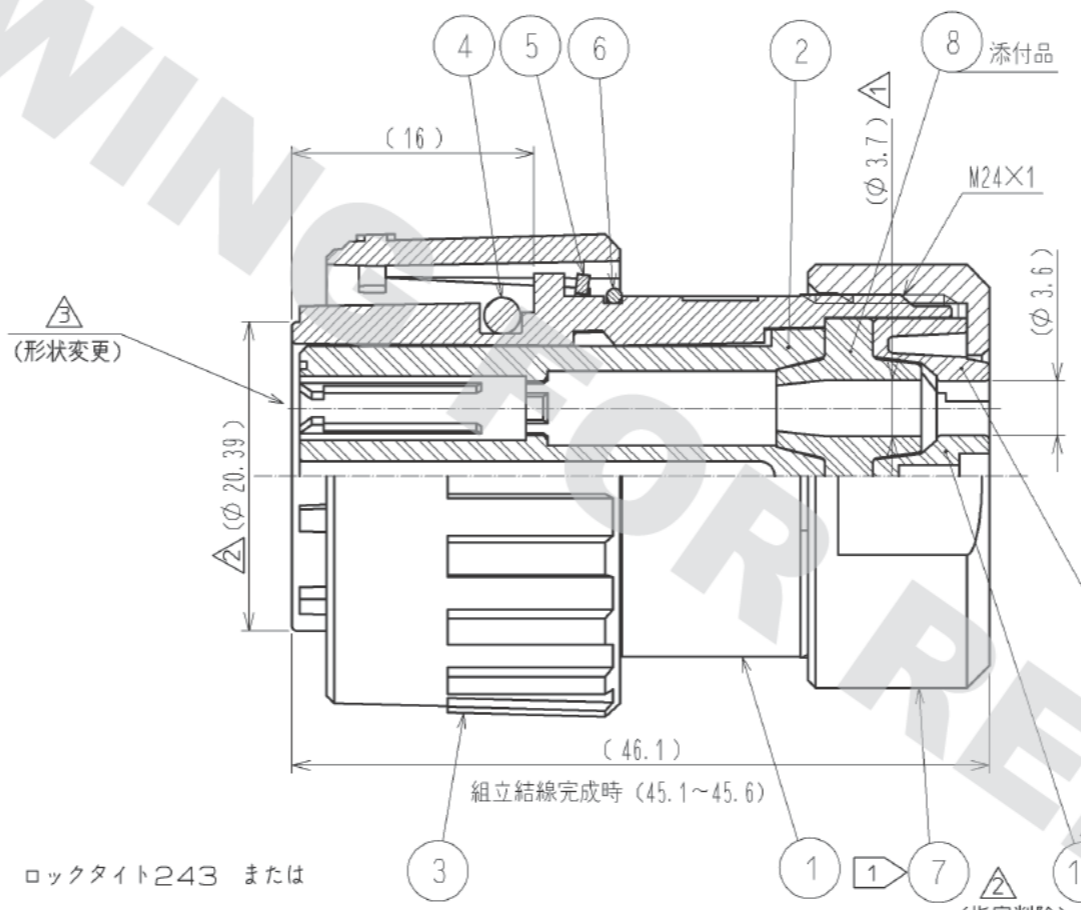
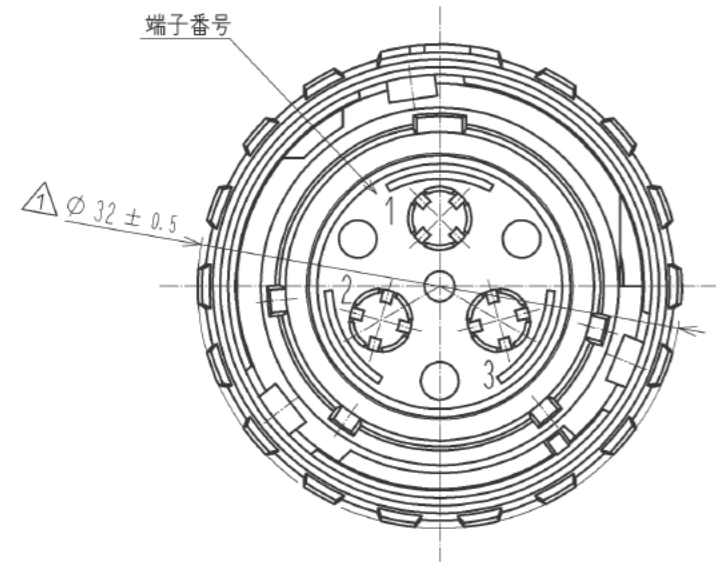
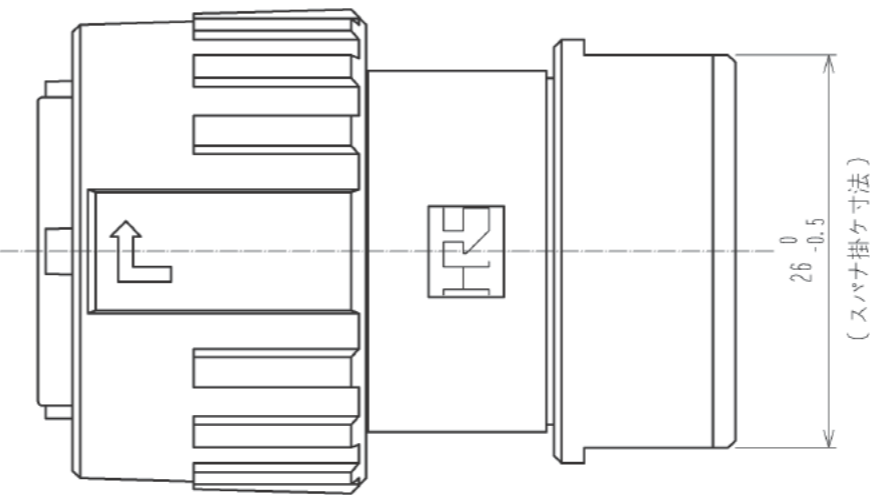


適合圧着端子	
HR43-SC-111	CL143-0003-5-00



- 注 1 部番 ⑦ の推奨締め付けトルクは、7~7.5N・mとします。
また、緩み防止として部番 ⑦ のねじ部に接着剤（ヘンケルジャパン社製 ロックタイト243 または同等品）の塗布を推奨します。
2. 部番 ① に対する部番 ③、⑤、⑦ の回転方向の位置関係は、図は一例を示します。
3. ケーブルの構造によりケーブルの保持力や防水性能が異なる場合があるので、事前に確認の上ご使用願います。
- Δ 4. 本品のカン合相手は、HR43-21WBJ-3PC (CL143-0002-2) とします。
また、カン合時はカン合相手に奥までしっかり差しこんでから、部番 ③ を回してロックさせて下さい。

5	ステンレス鋼		Δ 10	PBT樹脂	(クロ)
4	シリコンゴム	(クロ)	9	PBT樹脂	(クロ)
3	アルミニウム合金	クロムめっき Δ	8	シリコンゴム	(クロ)
2	PBT樹脂	(クロ)	7	アルミニウム合金	クロムめっき Δ
1	アルミニウム合金	クロムめっき Δ	6	ステンレス鋼	
部番	材質	処理、備考	部番	材質	処理、備考

UNITS mm	SCALE 2:1	訂正記事 DIS-C-003008	設計 TH. KAMEYA	検 査 EJ. KUNII	年月日 13.04.15
承認: SU. OBARA 12.01.23		図番: ADC3-117729-00			
検 査: EJ. KUNII 12.01.23		製品名: HR43-21WBP-3SC			
設計: TH. KAMEYA 12.01.23		製品コード: CL143-0001-0-00			
製 図: TH. KAMEYA 12.01.23					

DRAWING FOR REFERENCE: This is subject to change without notice
05/31/2013