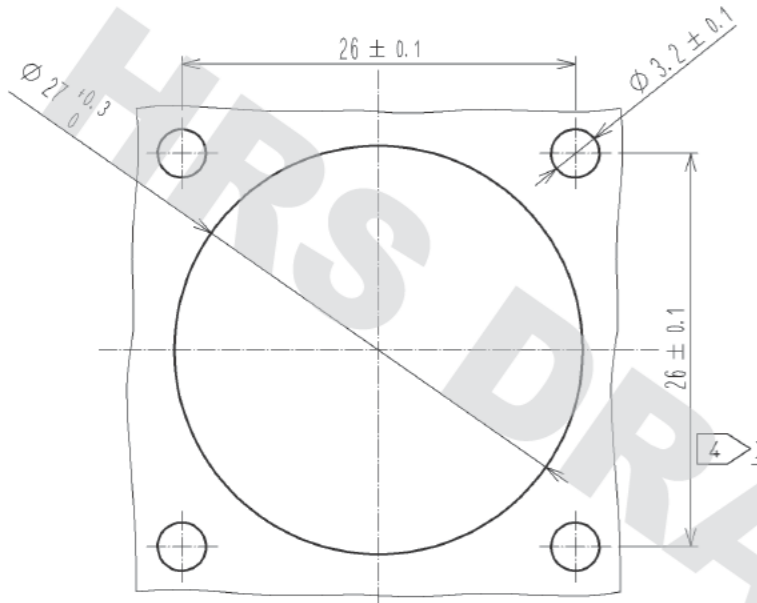
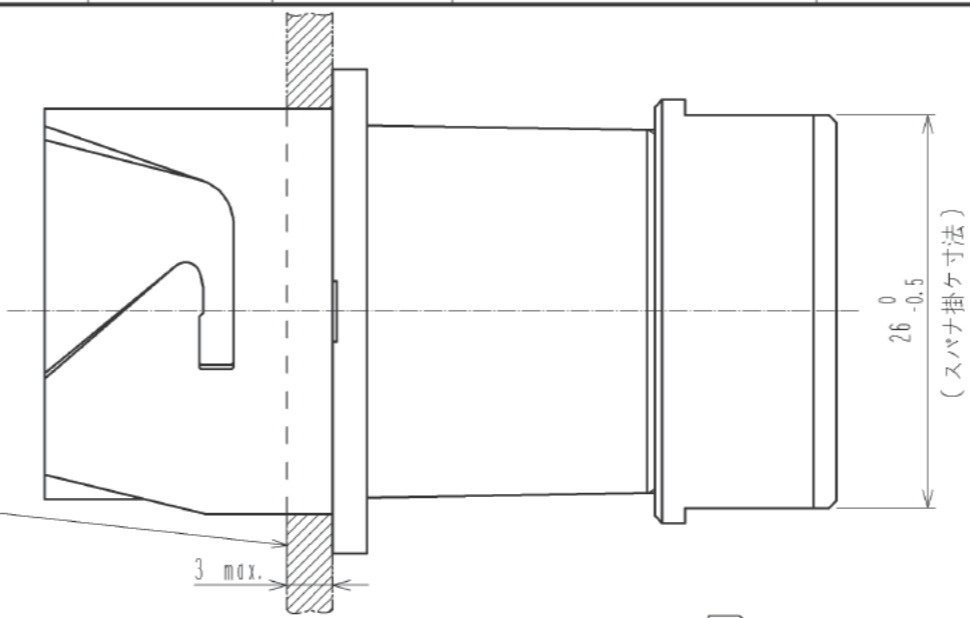


4 取付けパネル参考寸法図



△ (形状変更)



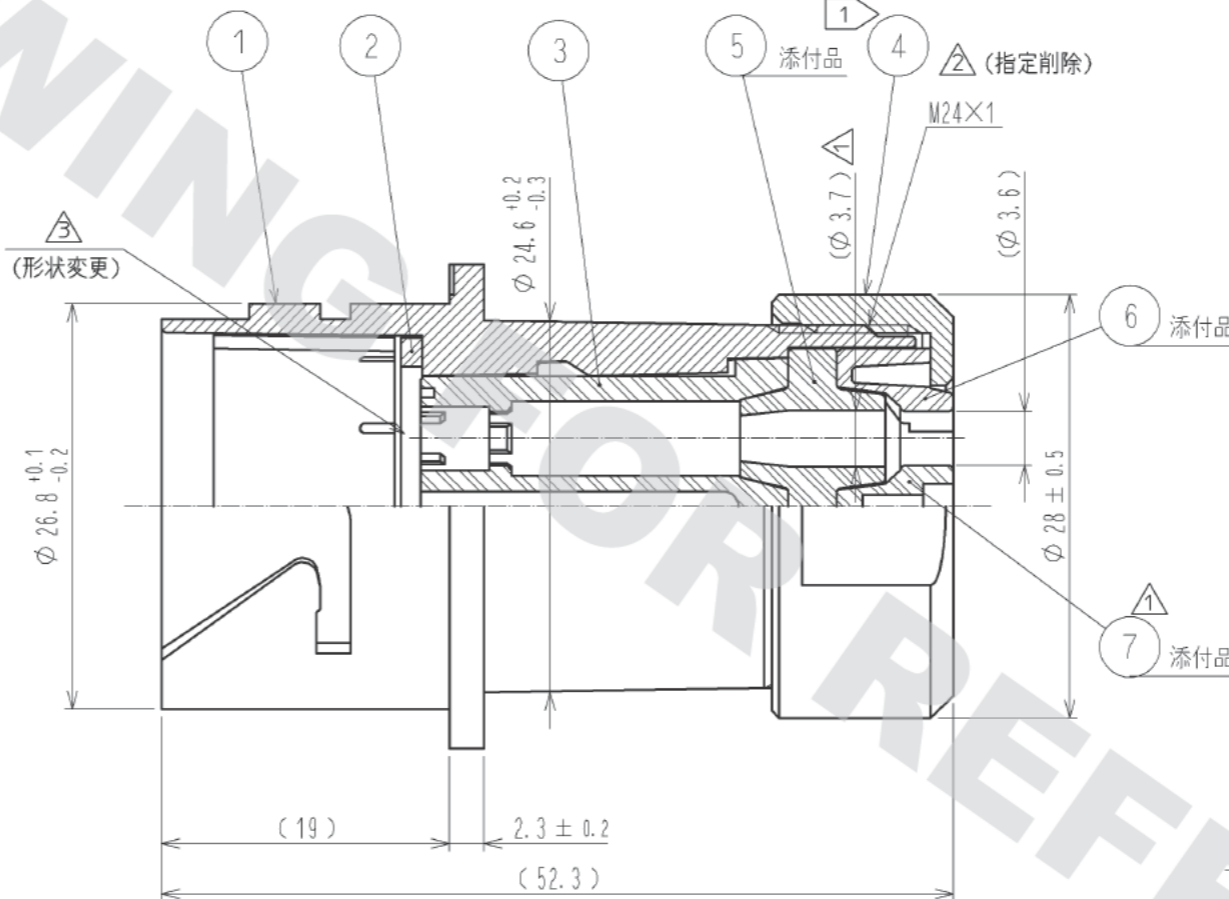
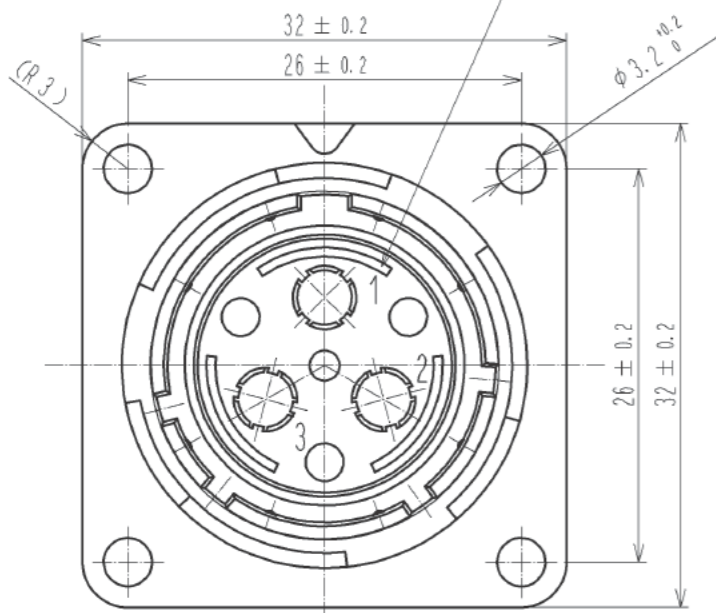
適合圧着端子	
HR43-PC-111	CL143-0004-8-00

4 取付けパネル位置 (例)

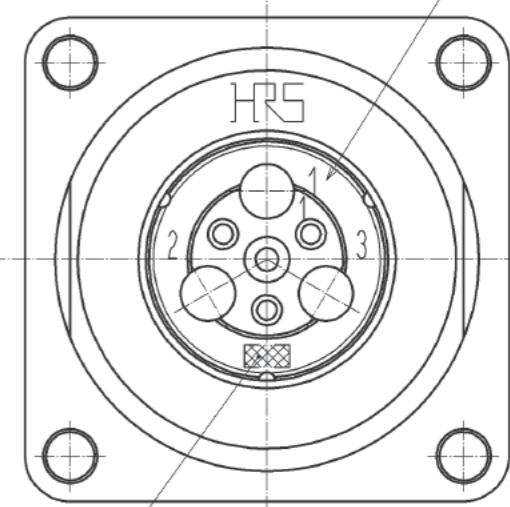
3 max.

26 -0.5
(スバナ掛ケ寸法)

端子番号



端子番号



注 1 △ 部番 ④ の推奨締め付けトルクは、7~7.5N・mとします。
また、緩み防止として部番 ④ のねじ部に接着剤 (ヘンケルジャパン社製 ロックタイト243 または同等品) の塗布を推奨します。

2. 部番 ① に対する部番 ④ の回転方向の位置関係は、図は一例を示します。

3. ケーブルの構造によりケーブルの保持力や防水性能が異なる場合があるので、事前に確認の上ご使用願います。

4 取付けパネル参考寸法図は、カン合面側にパネルを取付ける場合の一例を示します。

△ 5. 本品のカン合相手は、HR43-21WBP-3SC (CL143-0001-0) とします。

組立結線完成時 (51.3~51.8)

4	アルミニウム合金	クロムめっき △			
3	PBT樹脂	(クロ)	△ 7	PBT樹脂	(クロ)
2	シリコンゴム	(クロ)	6	PBT樹脂	(クロ)
1	アルミニウム合金	クロムめっき △	5	シリコンゴム	(クロ)
部番	材質	処理、備考	部番	材質	処理、備考
UNITS	mm	SCALE	2 : 1	訂正記事	設計
			△ 1	DIS-C-003008	TH. KAMEYA
					検 査
					EJ. KUNII
					年月日
					13. 04. 15
承認 : SU. OBARA		12. 01. 23	図番 : ADC3-117730-00		
検 査 : EJ. KUNII		12. 01. 23	製品名 : HR43-21WBJ-3PC		
設 計 : TH. KAMEYA		12. 01. 23	製品コード : CL143-0002-2-00		
製 図 : TH. KAMEYA		12. 01. 23			

DRAWING FOR REFERENCE: This is subject to change without notice
05/31/2013