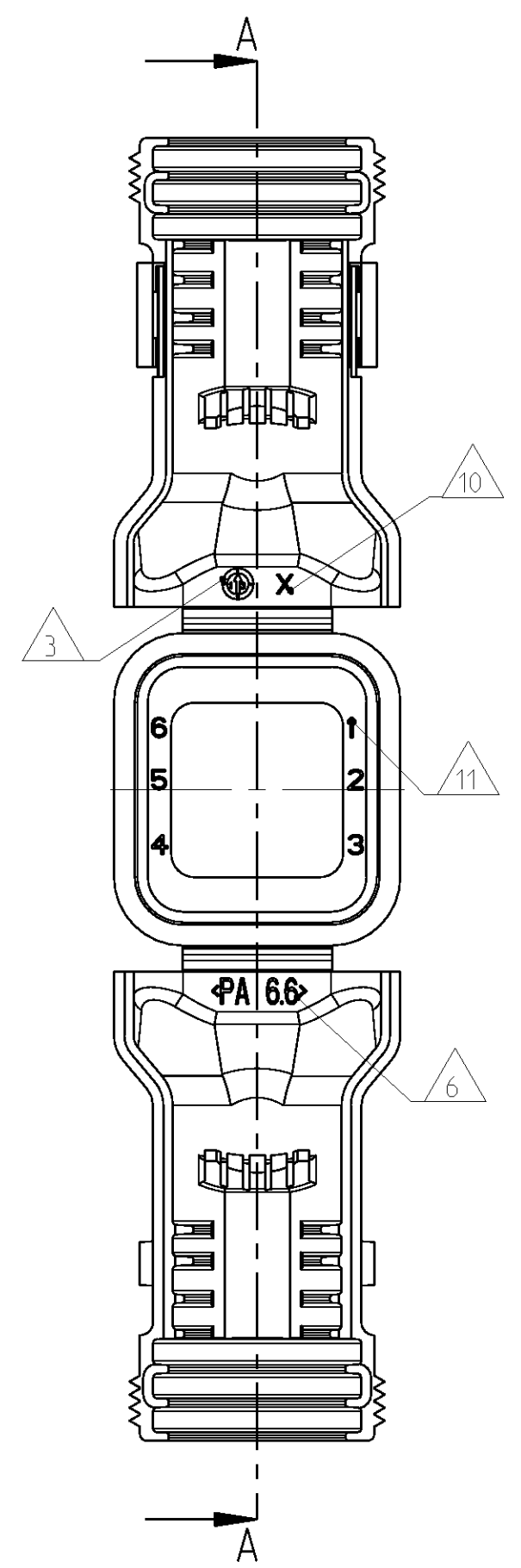
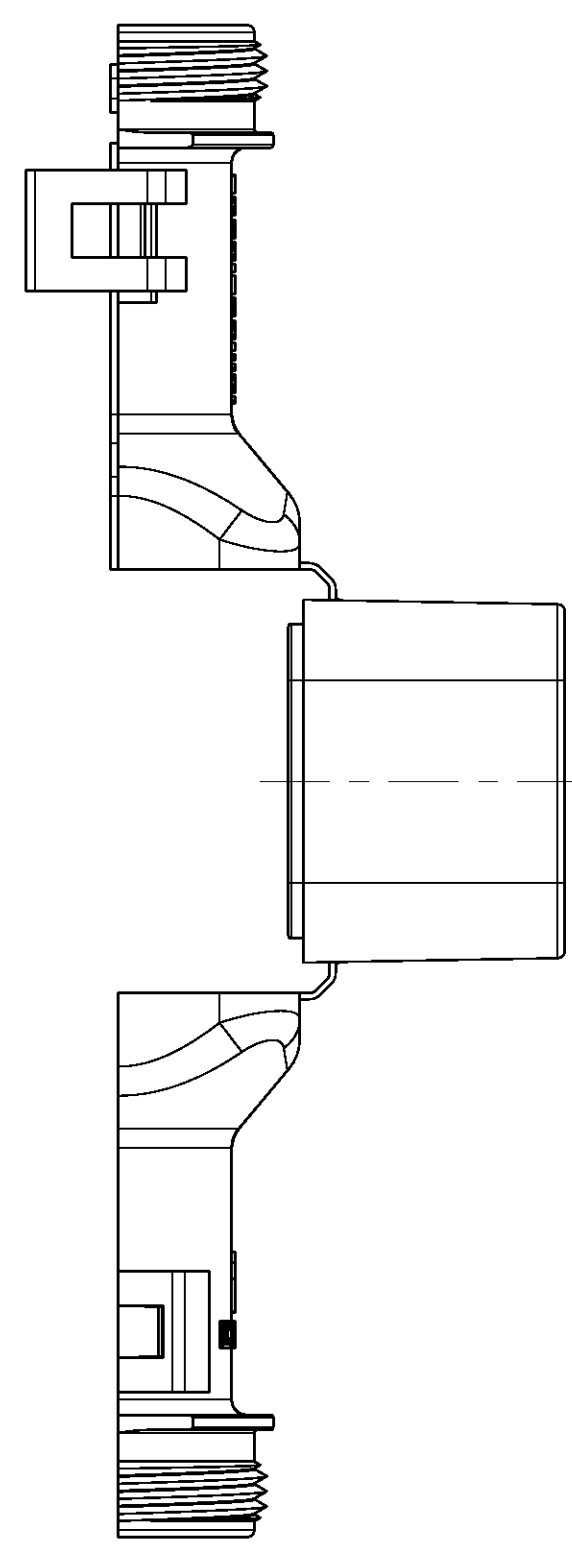
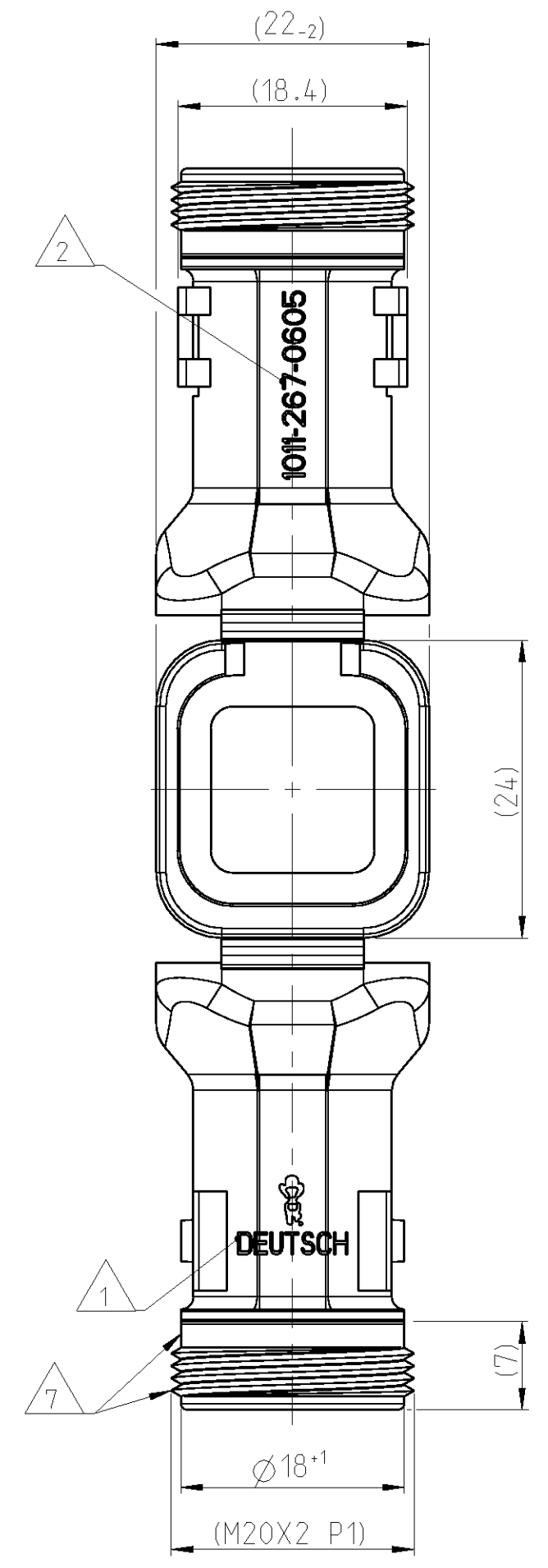


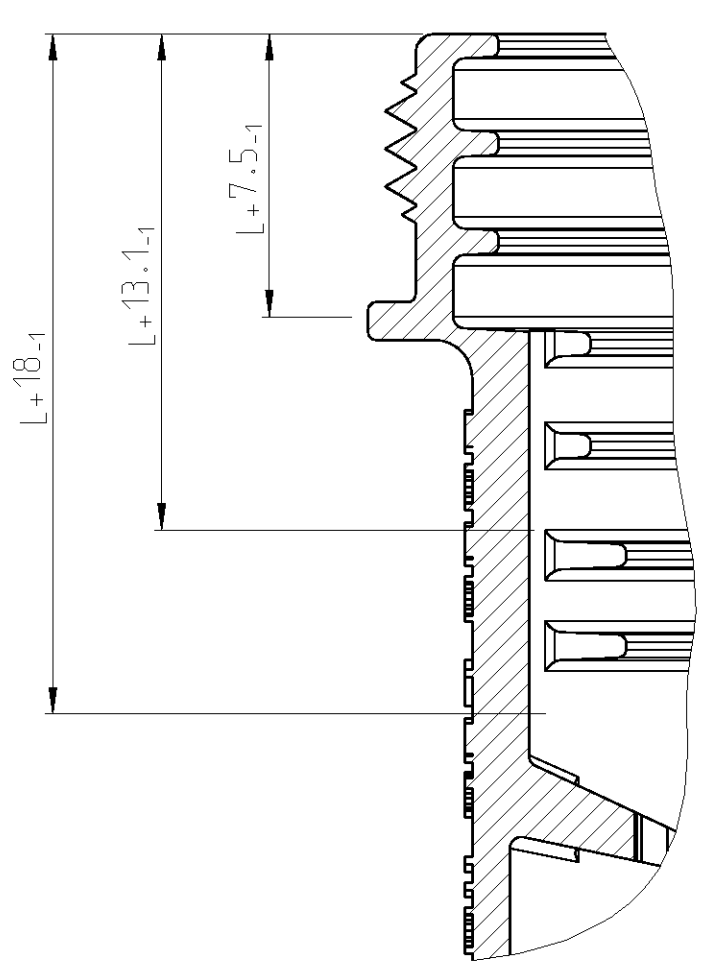
LOC	DIST	REV	DATE	DATE	DATE	DATE	DATE
A1	-	A	04MAR2013	RD	CE		

DELIVERY CONDITION AS SHOWN
 Lieferzustand wie gezeigt



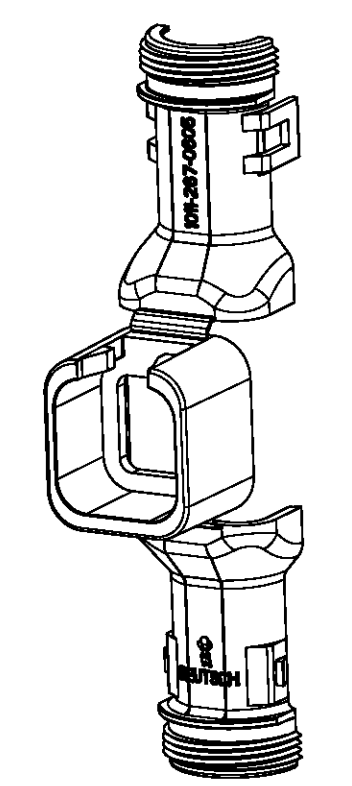
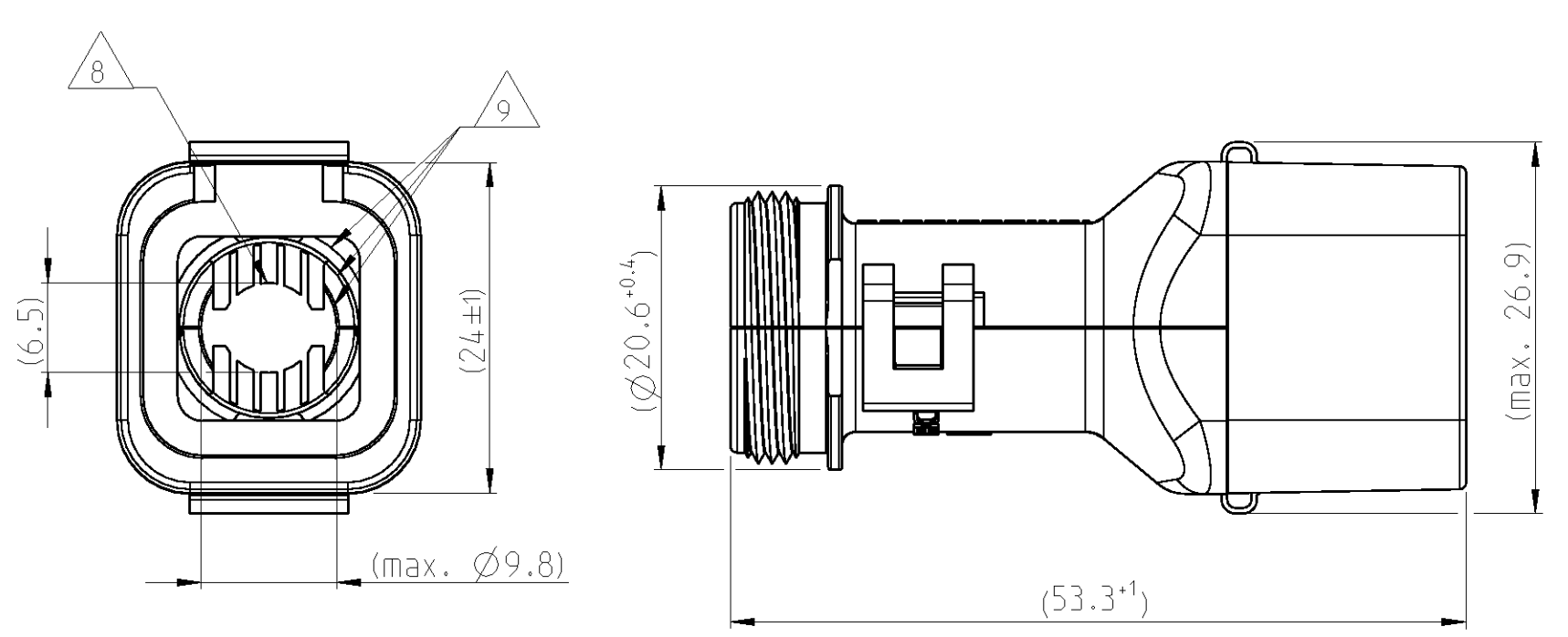
- NOTES
 Bemerkungen
- DEUTSCH LOGO
DEUTSCH Logo
 - DEUTSCH PART-NO
DEUTSCH Teil-Nr.
 - PRODUCTION DATE
Produktionsdatum
 - BULK PACKAGING IN PLASTIC BAG
Schuetzigt im Plastikbeutel
 - MALFUNCTION CAUSED BY LAQUER IS NOT COVER BY TE WARRANTY
Funktionsbeeinträchtigung durch Lackieren liegt nicht im Einfluss und Gewährleistungsumfang von TE
 - MATERIAL MARKING ACCORDING TO VDA 260
Werkstoffkennzeichnung nach VDA 260
 - FOR HEAT-SHRINK TUBING AND TUBE WITH TIE WRAP
Fuer Schrumpfschlauch und Schlauch mit Kabelschelle
 - STRAIN RELIEF FOR SHEATED CABLES
Zugentlastung fuer Mantelkabel
FROM / von Ø7.0 UP TO / bis Ø8.2
 - FOR CORRUGATED TUBES: NW 8.5/10/13
Fuer Wellrohre: NW 8.5/10/13
 - MOULD CAVITY MARKING (IF NECESSARY)
Nestmarkierung (falls notwendig)
 - CAVITY MARKING
Kammerbezeichnung
 - MATED WITH ALL MODIFICATION OF DT06-06S (WITHOUT ANY WELDED / MOUNTED PARTS)
Passend zu allen Varianten von DT06-06S (ohne verschweißte / montierte Teile)
 - BASED ON THE HINGE MECHANISM OF THE CAP, THE DELIVERY CONDITION CAN BE DIFFERENT TO THE SHOWN STATUS.
Basierend auf dem Klappmechanismus der Kappe, kann der Lieferzustand von der dargestellten Ansicht abweichen.

SECTION A-A
 Schnitt
 SCALE 5:1
 Maßstab

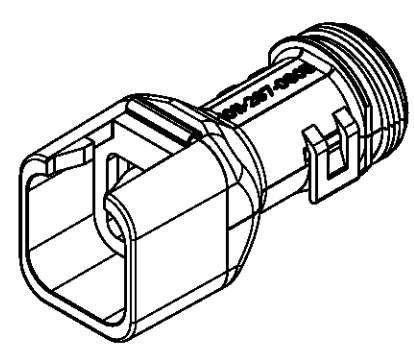


L+ = ADD LENGTH FOR CORRUGATED TUBE
 Zus. Länge des Wellrohrs

CLOSED (MOUNTED) CONDITION AS SHOWN
 Geschlossener (montierter) Zustand wie gezeigt



SCALE 1:1
 Maßstab



SCALE 1:1
 Maßstab

ORDER-NO. Bestell-Nr.	REV.	WEIGHT (g)	MATERIAL	COLOUR Farbe	DESCRIPTION Beschreibung	ITEM	MATERIAL Siehe Tabelle	FINISH Siehe Tabelle	WEIGHT Siehe Tabelle	SCALE Siehe Tabelle	Customer Drawing	SIZE A1	CAGE CODE 00779	DRAWING NO. 1011-267-0605	RESTRICTED TO NUR FÜR
1011-267-0605	D	7.26	NYLON 6/6	BLACK schwarz	COVER WITH STRAIN RELIEF Kappe mit Zugentlastung	1	SEE TABLE	SEE TABLE	SEE TABLE	SEE TABLE	Customer Drawing				

TOLERANCES UNLESS OTHERWISE SPECIFIED ACC. TO DIN 16901-140 CENTRIC TO NOMINAL DIMENSION, EDITION 1982-11. Fremdstaßtoleranzen nach DIN 16901-140. Es gilt die Ausgabe 1982-11.		DIESE ZEICHNUNG IST EIN KONTROLLIERTES DOKUMENT. BEMASSUNGEN UND TOLERANZEN GEMÄSS GPS (ISO STANDARDS).	
THIS DRAWING IS A CONTROLLED DOCUMENT. DIMENSIONING AND TOLERANCING PER GPS (ISO STANDARDS).		DWG: Rajashekar.D CHK: C.Finzer APVD: C.Finzer DATE: 05MAR2013	
DIMENSIONS: MASSENHEITEN mm	TOLERANCES UNLESS OTHERWISE SPECIFIED: AUSSENHEITEN mm	NAME	TE Connectivity
1: ±0.15 2: ±0.10 3: ±0.08 4: ±0.05	1: ±0.15 2: ±0.10 3: ±0.08 4: ±0.05	COVER, DT06-6S-BS180 Kappe, DT06-6S-BS180 BACKSHELL STRAIGHT (180 DEGREE)	
SEE TABLE	SEE TABLE	SCALE	2:1