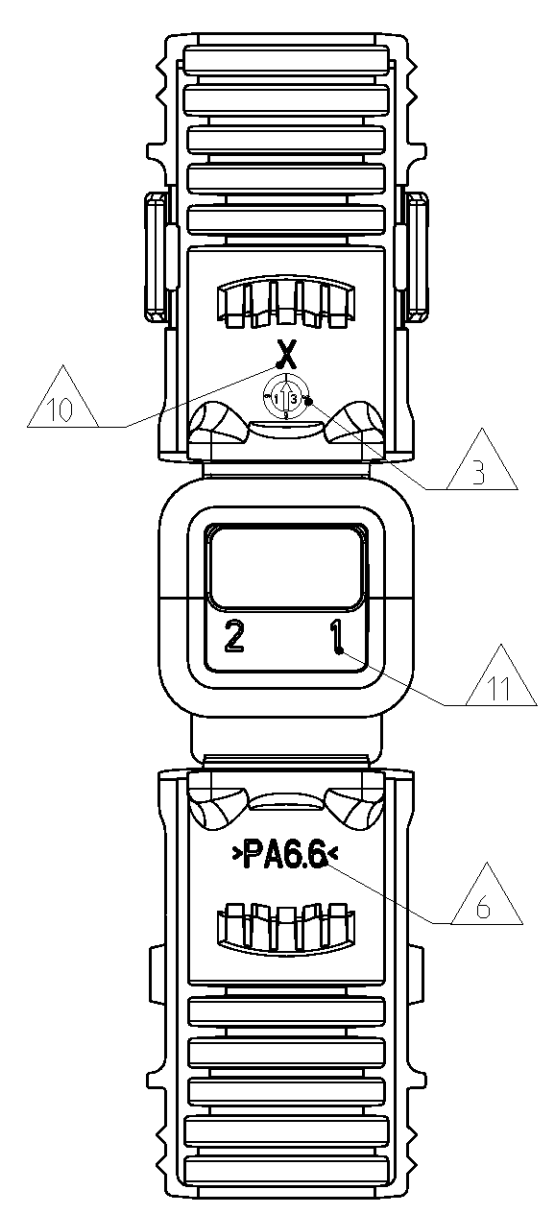
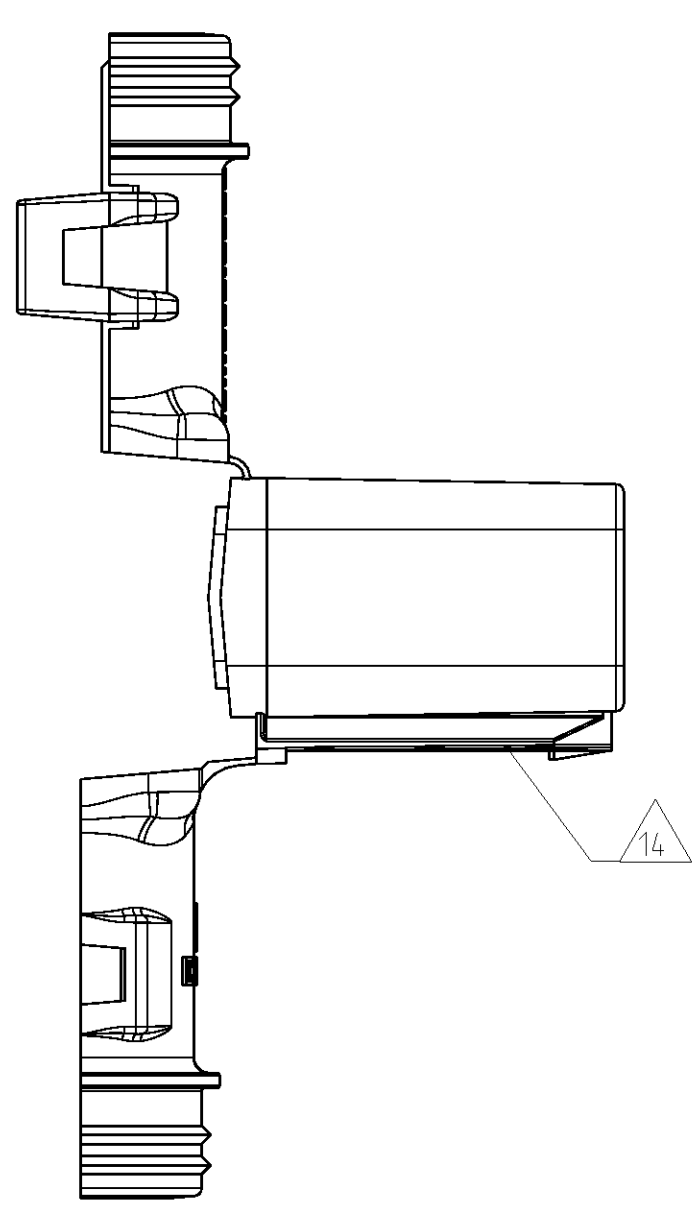
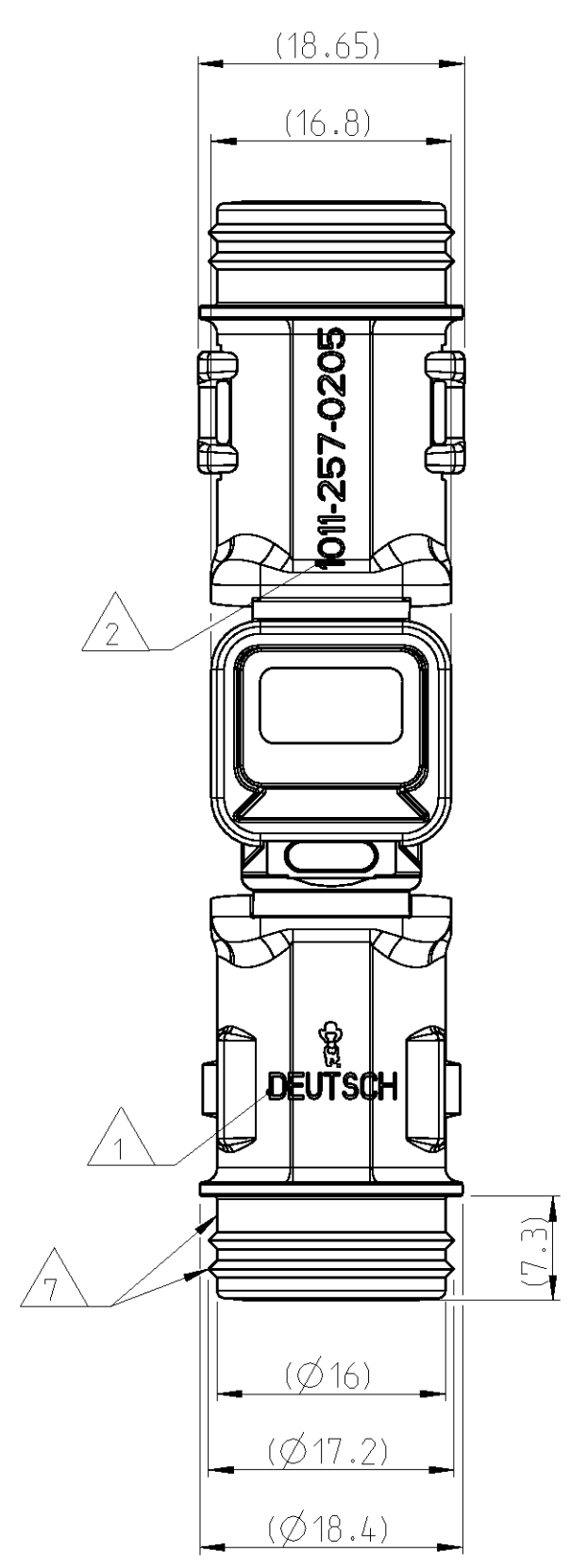


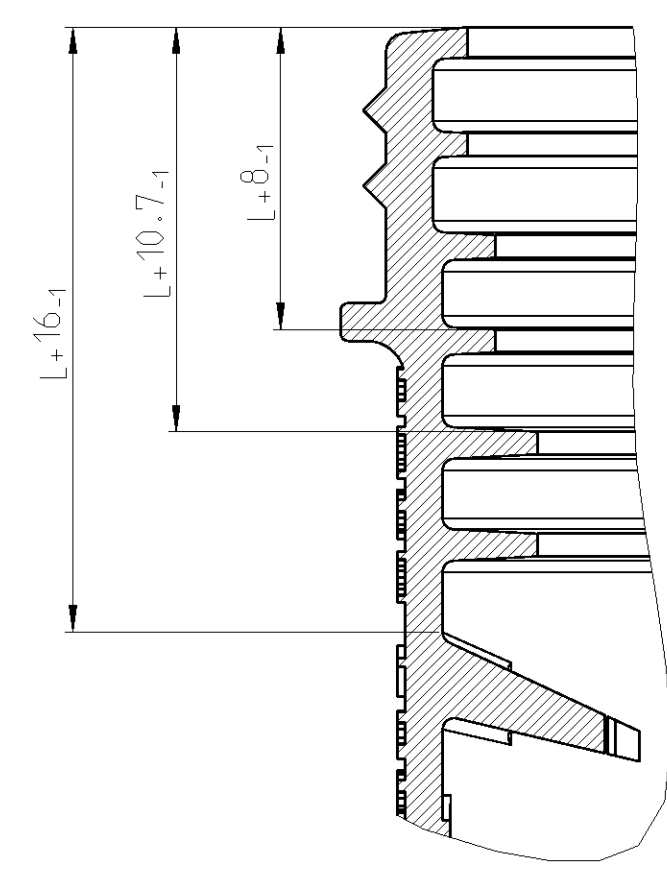
LOC	DIST	REV	DATE	OWN	APPV
A1	-	A	03APR2013	AS	CE

13 DELIVERY CONDITION AS SHOWN
 Lieferzustand wie gezeigt



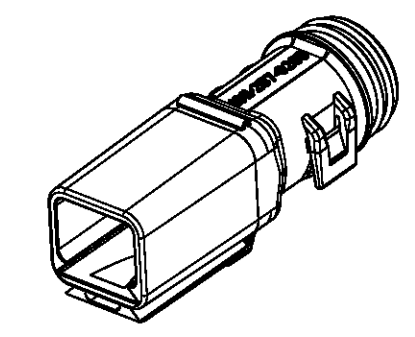
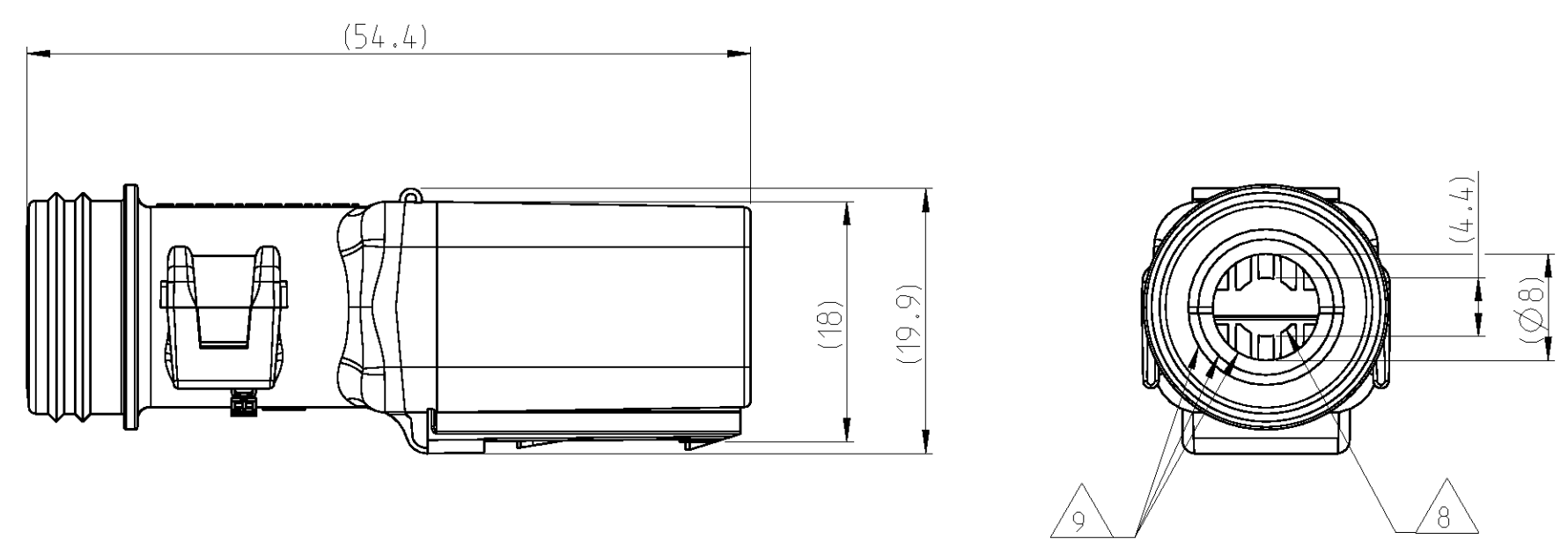
- NOTES
 Bemerkungen
- 1 DEUTSCH LOGO
 DEUTSCH Logo
 - 2 DEUTSCH PART-NO
 DEUTSCH Teil-Nr.
 - 3 PRODUCTION DATE
 Produktionsdatum
 - 4 BULK PACKAGING IN PLASTIC BAG
 Schuetzgut im Plastikbeutel
 - 5 MALFUNCTION CAUSED BY LAQUER IS
 NOT COVER BY TE WARRANTY
 Funktionsbeeintraechtigung durch Lackieren liegt
 nicht im Einfluss und Gewaehrleistungsumfang von TE
 - 6 MATERIAL MARKING ACCORDING TO VDA 260
 Werkstoffkennzeichnung nach VDA 260
 - 7 FOR HEAT-SHRINK TUBING AND TUBE WITH TIE WRAP
 Fuer Schrumpfschlauch und Schlauch mit Kabelschelle
 - 8 STRAIN RELIEF FOR SHEATED CABLES
 Zugentlastung fuer Mantelkabel
 FROM / von Ø5.2 UP TO / bis Ø7.6
 - 9 FOR CORRUGATED TUBES: NW 6/7.5/8.5/10
 Fuer Wellrohre: NW 6/7.5/8.5/10
 - 10 MOULD CAVITY MARKING (IF NECESSARY)
 Nestmarkierung (falls notwendig)
 - 11 CAVITY MARKING
 Kammerbezeichnung
 - 12 MATED WITH ALL MODIFICATION OF DT04-02P
 (WITHOUT ANY WELDED / MOUNTED PARTS)
 Passend zu allen Varianten von DT04-02P
 (ohne verschweißte / montierte Teile)
 - 13 BASED ON THE HINGE MECHANISM OF THE CAP,
 THE DELIVERY CONDITION CAN BE DIFFERENT
 TO THE SHOWN STATUS.
 Basierend auf dem Klappmechanismus der Kappe, kann der
 Lieferzustand von der dargestellten Ansicht abweichen.
 - 14 SWALLOW TAIL FOR DIVERSE BRACKETS AND
 ATTACHMENT CLIPS
 Schwalbenschwanzführung für div. Befestigungsbügel und -clips

SECTION B-B
 Schnitt
 SCALE 5:1
 Maßstab

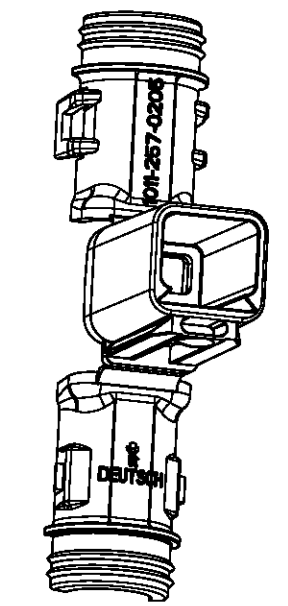


L+ = ADD LENGTH FOR CORRUGATED TUBE
 zus. Länge des Wellrohres

CLOSED (MOUNTED) CONDITION AS SHOWN
 Geschlossener (montierter) Zustand wie gezeigt



SCALE 1:1
 Maßstab



SCALE 1:1
 Maßstab

1011-257-0205	A	6.41	NYLON 6/6	BLACK schwarz	COVER WITH STRAIN RELIEF Kappe mit Zugentlastung	1
ORDER-NO. Bestell-Nr.	REV.	WEIGHT (g)	MATERIAL	COLOUR Farbe	DESCRIPTION Beschreibung	ITEM

TOLERANCES UNLESS OTHERWISE SPECIFIED ACC. TO DIN 16901-140 CENTRIC TO NOMINAL DIMENSION, EDITION PREZ-11 SHALL APPLY. Fertigungstoleranzen nach DIN 16901-140. Es gilt die Ausgabe 1982-11.		DISE ZEICHNUNG IST EIN KONTROLLIERTES DOKUMENT. BEMESSUNGEN UND TOLERANZEN GEMAES GPS (ISO STANDARDS).	
THIS DRAWING IS A CONTROLLED DOCUMENT. DIMENSIONING AND TOLERANCING PER GPS (ISO STANDARDS)		DWN: 03APR2013 ASJF	NAME: TE Connectivity
DIMENSIONS: MASSENHEITEN (mm)		TOLERANCES UNLESS OTHERWISE SPECIFIED: ALL DIMENSIONS ACC TO ISO 8015	C.F. ERBERWEIN 04APR2013
MATERIAL: SEE TABLE Siehe Tabelle		FINISH/SCHLUESSFARBE: SEE TABLE Siehe Tabelle	APPLICATION SPEC: SEE TABLE VERARBEITUNGSSPEZ.
WEIGHT: SEE TABLE GEWICHT		SCALE: 2:1	SHEET: 1 OF 1 BLATT 1 VON 1