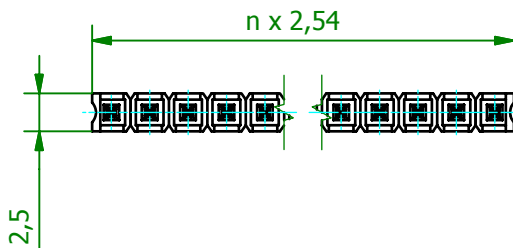
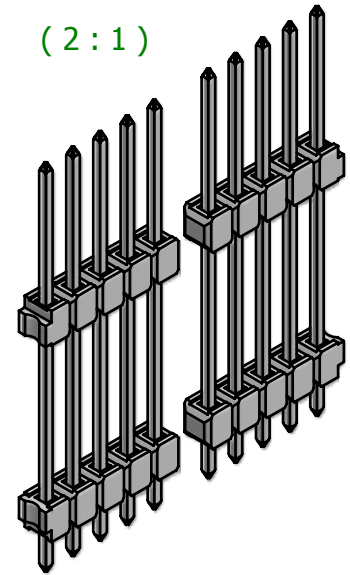


S = 6mm



(2:1)



"S" selektiv vergoldet bis 33,0mm Stiftlänge.

Art.Nr.	Maße (mm)		Art.Nr.	Maße (mm)	
	A	L		A	L
SL 13 071 ...	7,10	21,40	SL 13 235 ...	23,50	37,80
SL 13 097 ...	9,70	24,00	SL 13 265 ...	26,50	40,80
SL 13 122 ...	12,20	26,50	SL 13 310 ...	31,00	45,30
SL 13 147 ...	14,70	29,00	SL 13 365 ...	36,50	50,80
SL 13 187 ...	18,70	33,00			

... Polzahl "n":
1 - 36

... Oberfläche: S = selektiv vergoldet (6mm)
G = vergoldet
Z = verzinkt

Schutzvermerk gemäß
DIN ISO 16016 beachten
© Fischer Elektronik GmbH & Co. KG 2006



Freimasstoleranz
DIN ISO 2768m
Oberfläche
Ni/4-6µm Sn
Ni/0,2µmAu

Kunde 77777 - Fischer Elektronik



Datum
Erst. 25.09.2006
Bearb. 20.04.2007

Name
Lochen
Lochen

Bezeichnung / Titel
Stiftleiste SL 13 ...
Raster 2,54; 1-36 pol.

Werkstoff / Material
Kontakt: CuSn-Legierung
Iso-Körper: PA 4.6

Zeichnungs-Nummer
001016508

Blatt
1
Blätter
1

Z. Änderungen Datum Name C001016492.iam