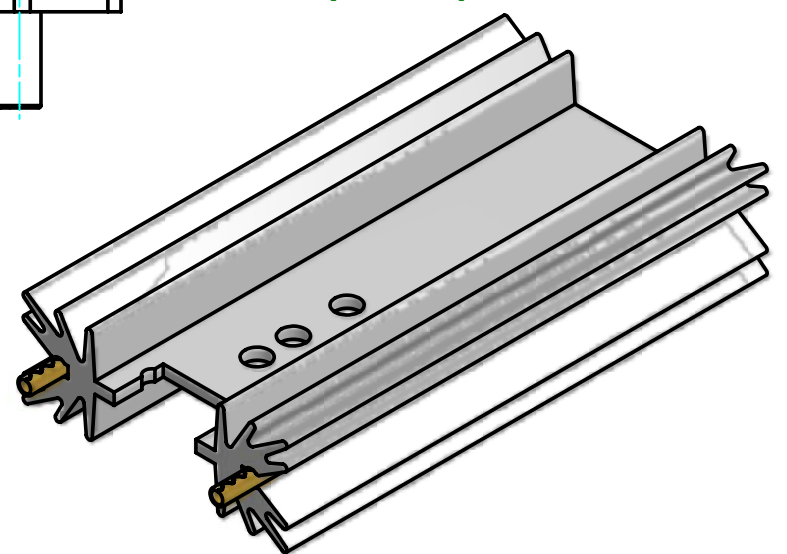


(1 : 1)



<p style="text-align: center;">Schutzvermerk gemäß DIN ISO 16016 beachten © Fischer Elektronik GmbH & Co. KG 2012</p>			Freimasstoleranz DIN ISO 2768m 		Oberfläche SA	Kunde 77777 - Fischer Elektronik	
				Datum	Name	Bezeichnung / Titel SK 104 63,5 STS für Halbleiter-Schraubmontage mit Lötstiften	
			Erst.	12.07.2012	Lochen	Zeichnungs-Nummer 001049893	
			Bearb.	18.07.2012	Lochen		
			Werkstoff / Material EN AW 6060 T66 (AlMgSi0,5 F22)			Blatt 1	
Z. Änderungen	Datum	Name	C001049892.iam			Blätter 1	
						Profiltoleranzen nach DIN EN 12020	