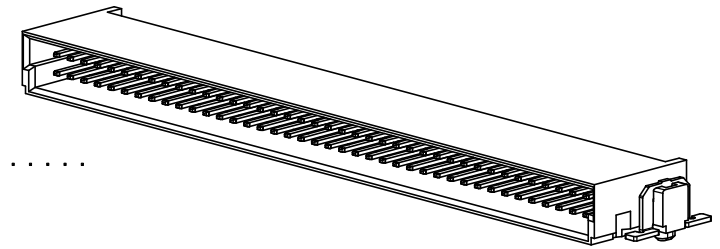
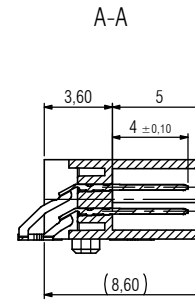
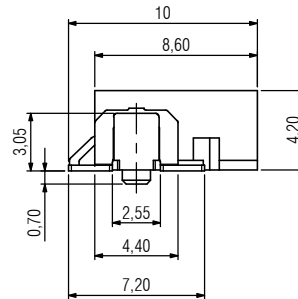
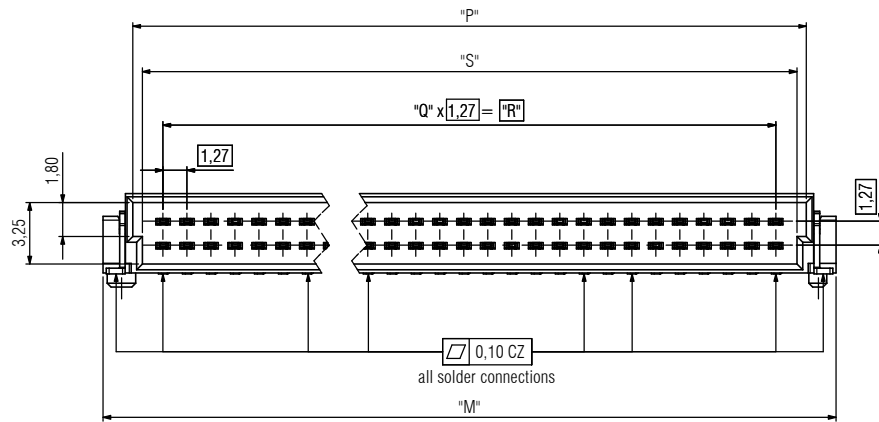


12-pol. / 12-pin



80-pol. / 80-pin



Bemerkungen:

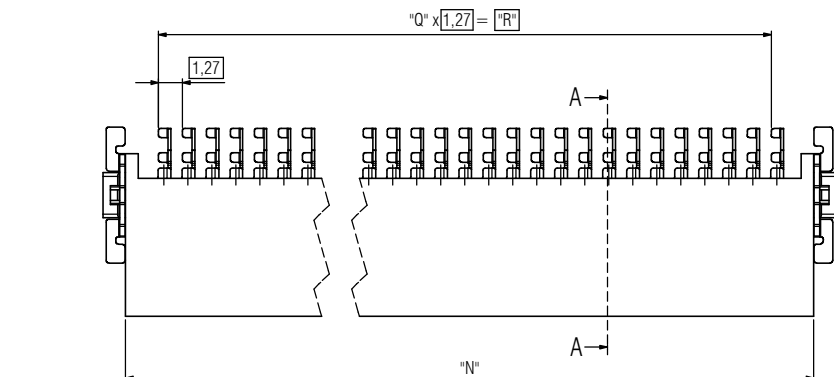
Werkstoffe
 Isolierkörper: LCP UL94 V-0
 Signalkontakt: Kupferlegierung
 Board-Lock: Kupferlegierung

Kontaktoberflächen
 Anforderungsstufe 1 (min. 500 Steckzyklen)

Notes:

Material
 Isolator: LCP UL94 V-0
 Signal-Contact: Copper Alloy
 Board-Lock: Copper Alloy

Contact Surface
 Performance Level 1 (min. 500 mating cycles)



Technische Änderungen vorbehalten / all data subject to amendment without notice

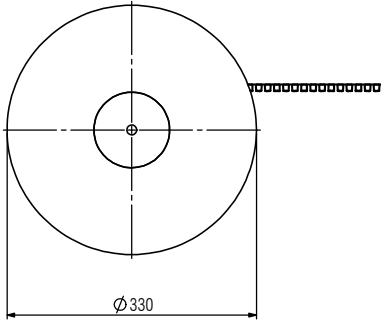
Artikelnummer part number	Beschreibung description	Maß "L" dimension "L"	Maß "M" dimension "M"	Maß "N" dimension "N"	Maß "P" dimension "P"	Maß "S" dimension "S"
403-51012-51	12-polig / 12-pin	10,77	12,71	10,35	9,57	8,57
403-51016-51	16-polig / 16-pin	13,31	15,25	12,89	12,11	11,11
403-51020-51	20-polig / 20-pin	15,85	17,79	15,43	14,65	13,65
403-51026-51	26-polig / 26-pin	19,66	21,6	19,24	18,46	17,46
403-51032-51	32-polig / 32-pin	23,47	25,41	23,05	22,27	21,27
403-51040-51	40-polig / 40-pin	28,55	30,49	28,13	27,35	26,35
403-51050-51	50-polig / 50-pin	34,90	36,84	34,48	33,70	32,70
403-51068-51	68-polig / 68-pin	46,33	48,27	45,91	45,13	44,13
403-51080-51	80-polig / 80-pin	53,95	55,89	53,53	52,75	51,75

Werkstoff / Material:		Allgemeintoleranz / General tolerances	Maßstab / Scale: 5:1		
		Toleranzgrundsatz / Fundamental tolerancing principle DIN ISO 8015	A2	Verwendungsbereich / Range of application customer drawing	
		Datum / Date	Name / Name	Bemerkung / Description	
		23.04.2015	S. Schöll	One 27 Messerleiste right angle One27 male connector right angle 12-80 polig / 12-80 pin	
03	drawing modified	30.06.2016	S. Schöll	Zeichnungsnummer / Drawing number 403-51XXX-5X	
02	drawing modified	15.03.2016	S. Schöll		
01	drawing modified	03.02.2016	C. Weise		
00	first edition	23.04.2015	S. Schöll		
Version/ Version	Änderung / Revision	Datum / Date	Name / Name	ept ept GmbH www.ept.de	Blatt / Sheet 1 / 2 Status / Status C

© The reproduction, distribution and utilization of this document, as well as the communication of its contents without express authorization is prohibited. Offenders will be held liable for the payment of damages. All rights reserved in the event of the grant of a patent, utility model or design.

© Maßstab sowie Vergrößerung dieses Dokuments, Vervielfältigung und Verbreitung, soweit nicht ausdrücklich gestattet, Zuwahlungen von Kopien zu Schadensszwecken, alle Rechte für den Fall der Patent-, Gebrauchsmuster- oder Geschmacksmusterverletzung vorbehalten.

Gurtverpackung / Tape on Reel



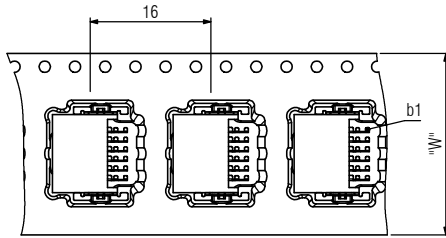
Bemerkungen:

Verpackung nach DIN EN 60286-3 und EIA-481
Stück je Rolle: 560

Notes:

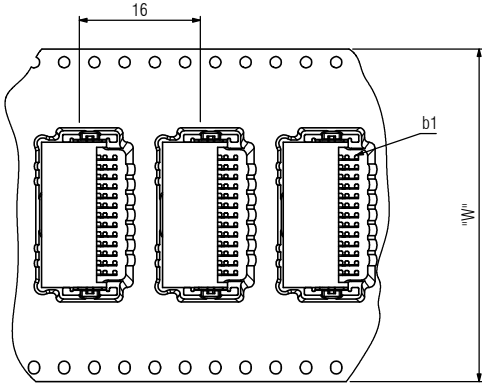
Packaging is defined in DIN EN 60286-3 and EIA-481
Parts per reel: 560

Abspulrichtung
Reel of direction



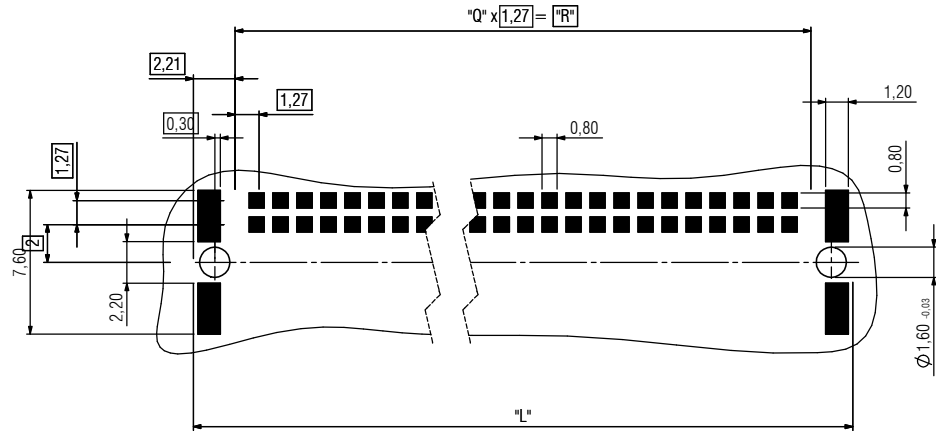
12-pol. / 12-pin

Abspulrichtung
Reel of direction



16-pol. bis 80-pol. / 16-pin to 80-pin

Empfehlung Leiterplatten-Layout / recommendation PCB-Layout



Artikelnummer part number	Beschreibung description	Maß "L" dimension "L"	Maß "Q" dimension "Q"	Maß "R" dimension "R"	Maß "W" dimension "W"
403-51012-51	12-polig / 12-pin	10,77	5	6,35	24
403-51016-51	16-polig / 16-pin	13,31	7	8,89	32
403-51020-51	20-polig / 20-pin	15,85	9	11,43	32
403-51026-51	26-polig / 26-pin	19,66	12	15,24	44
403-51032-51	32-polig / 32-pin	23,47	15	19,05	44
403-51040-51	40-polig / 40-pin	28,55	19	24,13	44
403-51050-51	50-polig / 50-pin	34,90	24	30,48	56
403-51068-51	68-polig / 68-pin	46,33	33	41,91	72
403-51080-51	80-polig / 80-pin	53,95	39	49,53	72

Werkstoff / Material:		Allgemeinbereich / General tolerances	Maßstab / Scale: 1:1		
		Toleranzgrundsatz / Fundamental tolerancing principle DIN ISO 8015	A2	Verwendungsbereich / Range of application customer drawing	
		Datum / Date	Name / Name	Bemerkung / Description	
		23.04.2015	S. Schöll	One 27 Messerleiste right angle One27 male connector right angle 12-80 polig / 12-80 pin	
03	drawing modified	30.06.2016	S. Schöll	Zeichnungsnummer / Drawing number 403-51XXX-5X	
02	drawing modified	15.03.2016	S. Schöll		
01	drawing modified	03.02.2016	C. Weise		
00	first edition	23.04.2015	S. Schöll		
Version/ Version	Änderung / Revision	Datum / Date	Name / Name	Alt / Alt	Blatt / Sheet 2 / 2
				C	Status / Status

ept ept GmbH
www.ept.de

403-51XXX-5X

Alt / Alt
Blatt / Sheet
2 / 2

Status / Status