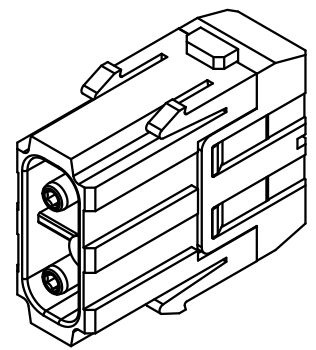


für Litze 2,5-8mm², AWG14-8, feindrähtig
for stranded wire 2,5-8mm², AWG14-8, fine wire



All Dimensions in mm Original Size DIN A 4		Techn. Character.			Nicht tolerierte Maß/Free size tolerances	
			Dat.	Name	Maßstab/Scale 2:1	Han 40A Axial screw module mit Rasthaken/with snap arm Stifteinsatz/male insert
		Detail.	08.12.08	Rull		
		Insp.		Loe.		
		Stand.				
A		HARTING Electric GmbH & Co. KG D-32339 Espelkamp			TB 09 14 002 2604	Blatt/page /
Mod.	Dat.	Name				