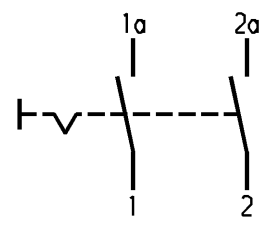
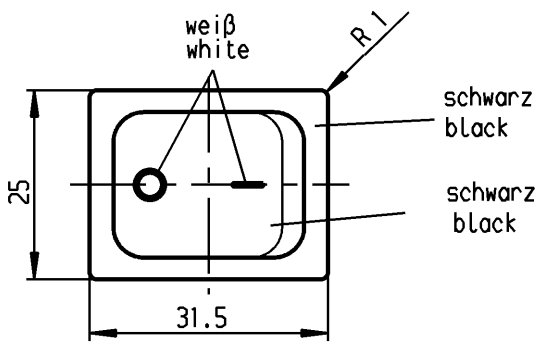
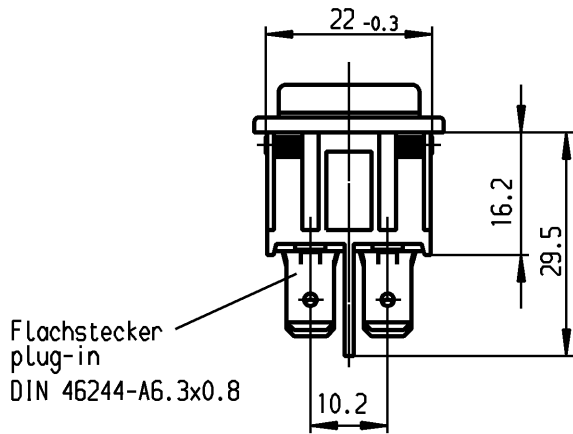
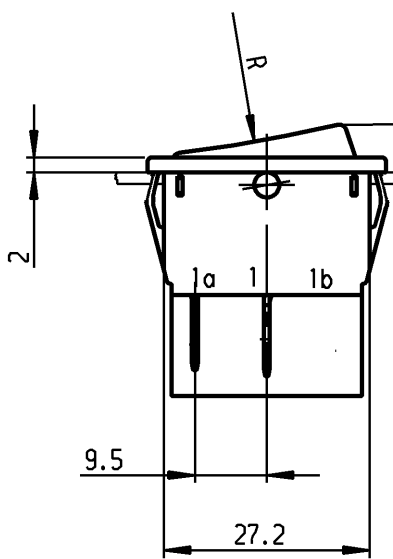


	1	2	3	4
A	Empfohlener Ausschnitt für Rastbefestigung ( Grat gegenüber Bestückungsseite )	Wanddicke wall thickness	Ausschnittlänge length of cut-out	Ausschnittbreite width of cut-out
	recommended cut-out for snap-in fixing ( edge opposite to snap-in direction )	0.75 bis / to 1.25	30 -0.1	22 +0.2
		1.25 bis / to 2 2 bis / to 3	30.2 -0.1 30.6 -0.1	22 +0.2 22 +0.2



Aufschrift  
Marking

1832.  
10(8)/250 ~ 5E4  
20(4)/250 ~ T105/55  
5/120A 250V ~ 05

16A 125-250V AC  
1/3 HP 125V AC  
1 HP 250V AC  
R11

Herstellort/-jahr/-woche  
nach DIN EN 60062  
code of manufacture:  
place /year /week acc. to DIN EN 60062

Ausschalter 2-polig  
Für Geräte der Klasse II geeignet  
DPST  
suitable for appliances of class II

**VERTRAULICH-CONFIDENTIAL**  
© Alle Rechte bei Marquardt, auch fuer den Fall von Schutzrechtsanmeldungen. Jede Veruegungsbefugnis, wie Kopier- und Weitergaberecht, bei uns.  
© This document is the exclusive property of Marquardt. Without our consent, it may not be reproduced or given to third parties.

Auf Verpackung / on box: 0021235  
G

G=matching IEC 60335-1:2001 clause 30  
G=Konform nach IEC 60335-1:2001 Kap.30

Schutzvermerk  
nach DIN 34 beachten  
COPYRIGHT RESERVED

Für Form und Logo FOR SHAPE AND LOC.	Für Winkel FOR ANGLE ± 2°	Allgemeintoleranzen UNTOLERANCED DIMENSIONS				Pause COPY	Blatt SHEET		Zeichn./DRAWING NO.  K 1832.3313	Index
		PROJECTION	Abmasse und Nennmassbereiche Angaben in mm	Laengen LENGTH	Radien RADII		Original DIN	Maßstab SCALE		
		ALL DIMENSIONS ARE IN MILLIMETRES	0-6 ± 0.2 >6-15 ± 0.4 >15-30 ± 0.4 >30-70 ± 0.6 >70-120 ± >120-200 ±	± 0.2 ± 0.3 ± 0.5 ± 10%	A4 1:1	0 10 20 30 mm		Geraeteschalter Appliance Switch		
c	64507	24.11.09	hhe	g	CAD		gez./DRAWN BY 12.03.04 hhe gepr./CHECKED BY mej		<b>MARQUARDT</b> Marquardt, D-78604 Riethem-Weilheim	
b	47885	11.07.06	hhe	f	Ersatz für/REPLACEMENT OF					
a	44982	12.10.05	vor	e						
	38455	12.03.04	hhe	d						
Ausg. ISSUE	Aenderung REVISION	gez. DRAWN BY		Ausg. ISSUE	Aenderung REVISION	gez. DRAWN BY				