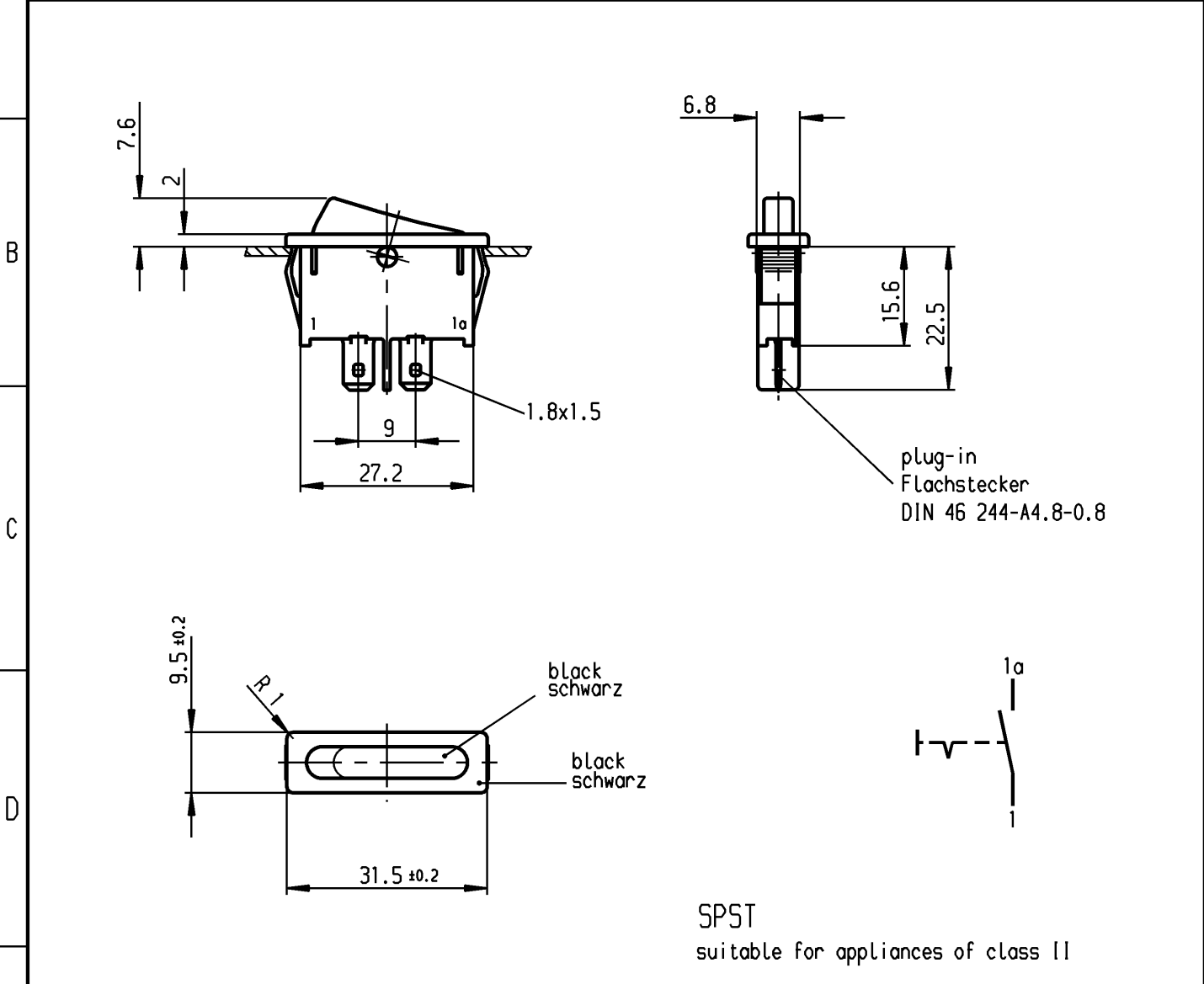


THIS DRAWING IS THE EXCLUSIVE PROPERTY OF MARQUARDT. WITHOUT THEIR CONSENT IT MAY NOT BE REPRODUCED OR GIVEN TO THIRD PARTIES.

VERTRAULICH CONFIDENTIAL

Alle Rechte bei Marquardt, auch fuer den Fall von Schutzrechtsmeldungen. Jede Veruegungsbefugnis, wie Kopier- und Weitergaberecht, bei uns.

|  |                             |                                      |                                      |
|--|-----------------------------|--------------------------------------|--------------------------------------|
| 1  | 2                           | 3                                    | 4                                    |
| recommended cut-out for snap-in fixing<br>( edge opposite to snap-in direction )<br>Empfohlener Ausschnitt für Rastbefestigung<br>( Grat gegenüber Bestueckungsseite ) | wall thickness<br>Wanddicke | length of cut-out<br>Ausschnittlänge | width of cut-out<br>Ausschnittbreite |
|  | 0.75 to / bis 1.25          | 30 -0.1                              | 6.8 +0.1                             |
|  | 1.25 to / bis 2             | 30.2 -0.1                            | 6.8 +0.1                             |
|  | 2 to / bis 3                | 30.6 -0.1                            | 6.8 +0.1                             |



SPST  
suitable for appliances of class II

Ausschalter 1-polig  
Für Geräte der Klasse II geeignet

Marking  
Aufschrift  
Ⓜ  
1921.

4 (1) / 250 ~ 5E4  
6 (2) / 250 ~  
T80/55



|  |   |                          |               |             |                      |               |                           |                 |  |                                 |         |
|--|---|--------------------------|---------------|-------------|----------------------|---------------|---------------------------|-----------------|--|---------------------------------|---------|
| Allgemeintoleranzen/UNTOLERANCED DIMENSIONS  |   |                          |               |             | PROJECTION           |               | Pause COPY                | Blatt SHEET 01  |  | Zeichn./DRAWING NO. K 1921.1102 | Index h |
| Für Längen und Radien FOR LENGTHS AND RADII. | Abmaße in mm für Nennmaßbereich in mm ALL DIMENSIONS ARE IN MILLIMETRES |                          |               |             | Für Winkel FOR ANGLE |               |                           | Original DIN A4 | Maßstab SCALE 1:1  |                                 |         |
|  | bis/UP TO 6   | über/OVER 6 bis/UP TO 30 | über/OVER 30  | ± 2°        |                      | 0 10 20 30 mm |                           |                 |  |                                 |         |
|  | ± 0.2   | 0.4                      |               |             |                      |               |                           |                 |  |                                 |         |
| d  | 22212   | 06.05.93                 | Hs            | i           |                      |               | gez./DRAWN BY 18.03.91 Hs |                 | Geräteschalter<br>Appliance Switch                       |                                 |         |
| c  | 21800   | 29.09.92                 | Mut           | h           | 102884               | 23.06.16      | gepr./CHECKED BY          |                 |  |                                 |         |
| b  | 21230   | 05.12.91                 | Hs            | g           | 43248                | 13.05.05      |                           |                 |  |                                 |         |
| a  | 21085   | 03.12.91                 | Hs            | f           | 25675                | 23.03.98      |                           |                 |  |                                 |         |
|  |   |                          |               | e           | 25497                | 10.11.97      | Ersatz für/REPLACEMENT OF |                 |  |                                 |         |
| Ausg. ISSUE                                  | Änderung REVISION   |                          | gez. DRAWN BY | Ausg. ISSUE | Änderung REVISION    |               | gez. DRAWN BY             |                 | <b>MARQUARDT</b><br>Marquardt, D-78604 Rietheim-Weilheim |                                 |         |