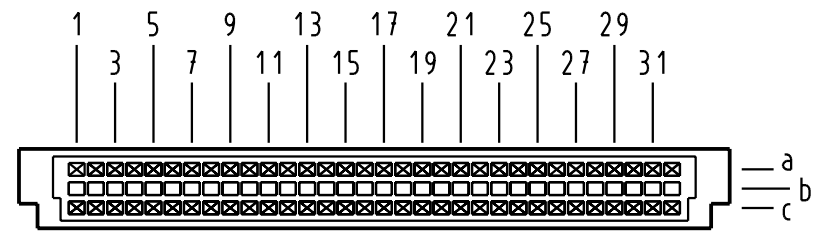


Y  
Kontaktanordnung  
Contact arrangement

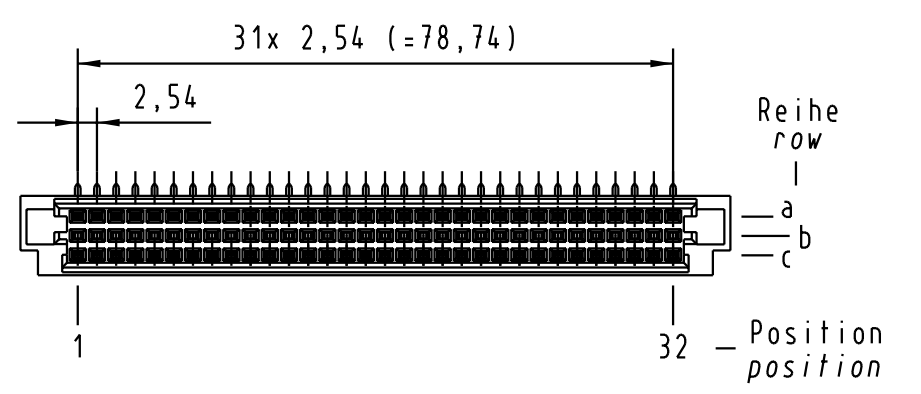
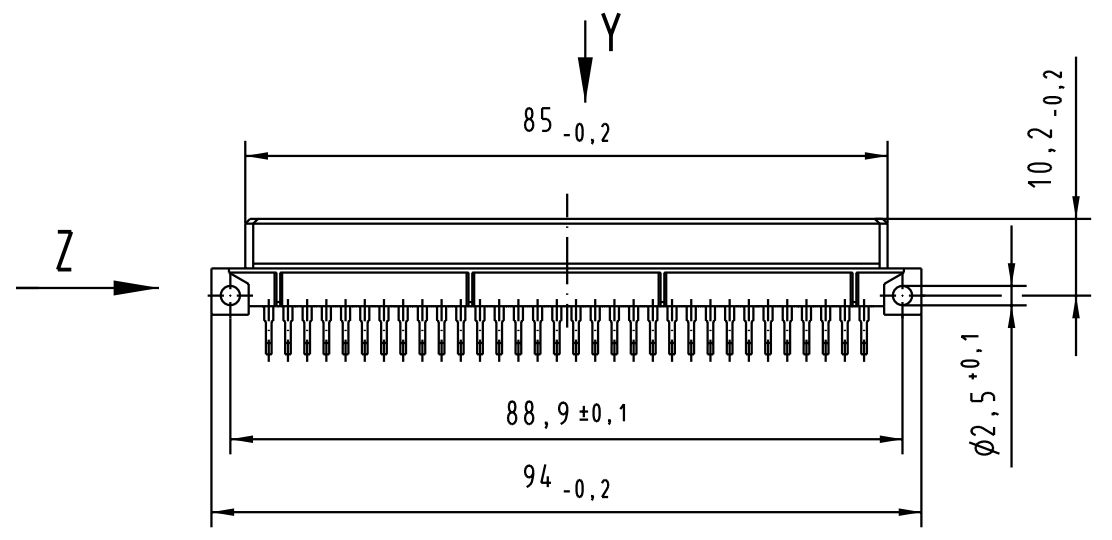
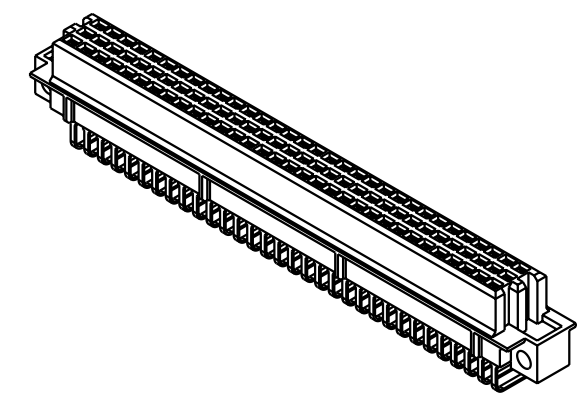
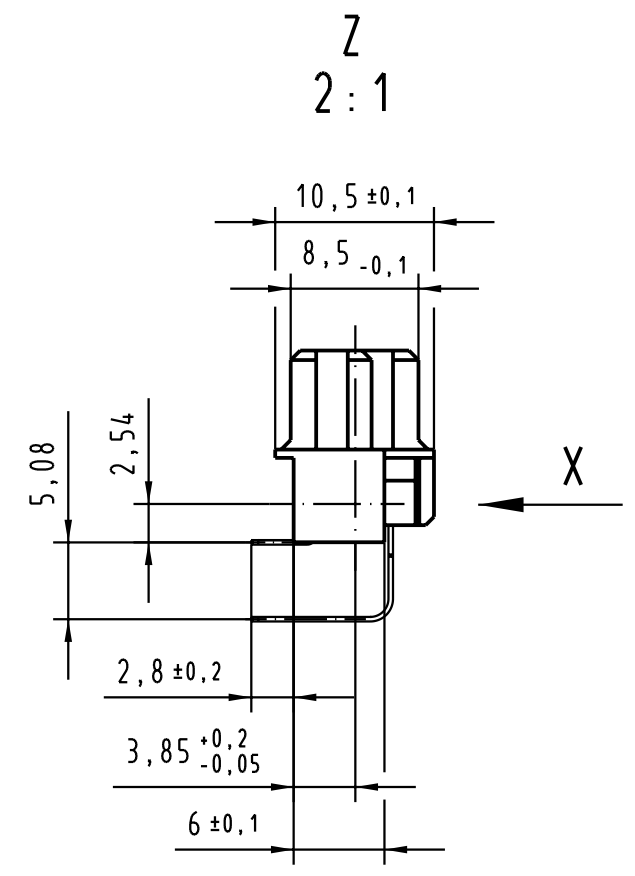
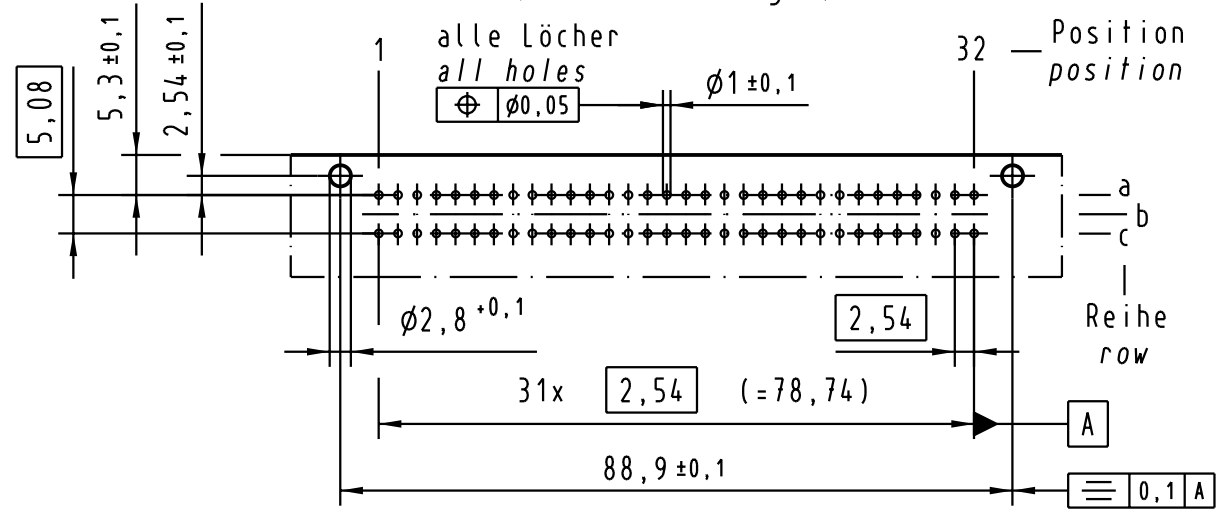


64 Signal Kontakte  
64 signal contacts

☒ = Kontaktposition belegt  
= position with contact

☐ = Kontaktposition nicht belegt  
= position without contact

X  
(Lochbild)  
(Board drillings)



09 73 264 5801	-	min. 0,76µm (30µin) Au über/over min. 1,27µm (50µin) Ni
09 73 264 7801	3	Au über/over Ni
09 73 264 6801	2	Au über/over Ni
09 73 264 2801	1	Au über/over Ni
Bestell-Nr. Part-No.	Anforderungsstufe nach IEC performance level per IEC	Kontaktoberfläche Contact Plating

All Dimensions in mm Original Size DIN A 4			Techn. Character.			Nicht tolerierte Maß/Free size tolerances siehe / see IEC 60603-2		
						Maßstab/Scale <b>1:1</b> (2:1)		
31100	12.06.02	Rie.	Detail.	17.08.98	Hm			
27553	02.02.00	Rie.	Insp.	17.08.98	Ko	har-bus R Federleiste Einlöt , 64 pol. har-bus R female connector solder , 64 pol.		
26081	07.09.99	Rie.	Stand.					
25069	15.10.98	Hm	HARTING Electronics GmbH & Co. KG D-32339 ESPELKAMP			<b>TB 09 73 264 x801</b>		
24614								
Mod.	Dat.	Name				Blatt / page Sub.		

Alle Rechte vorbehalten. All rights reserved.