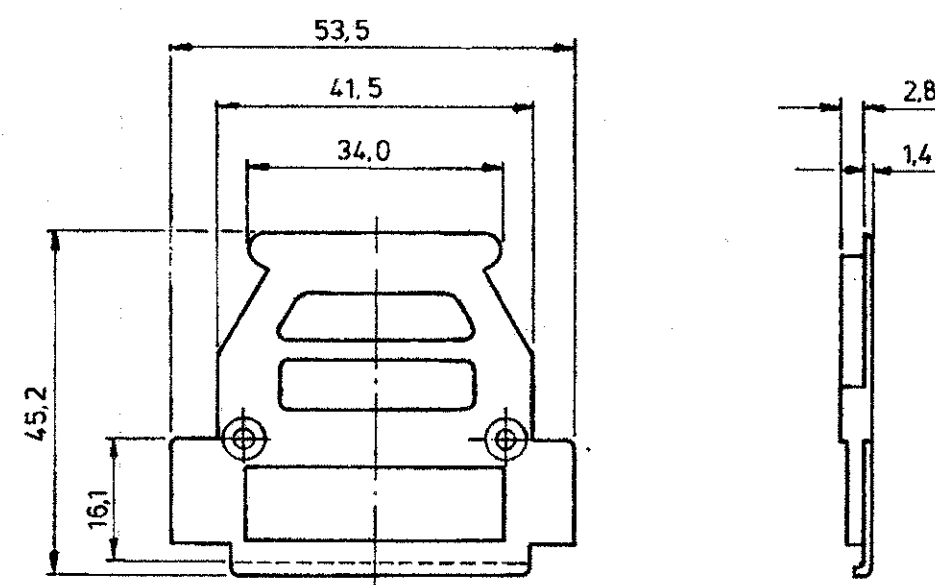
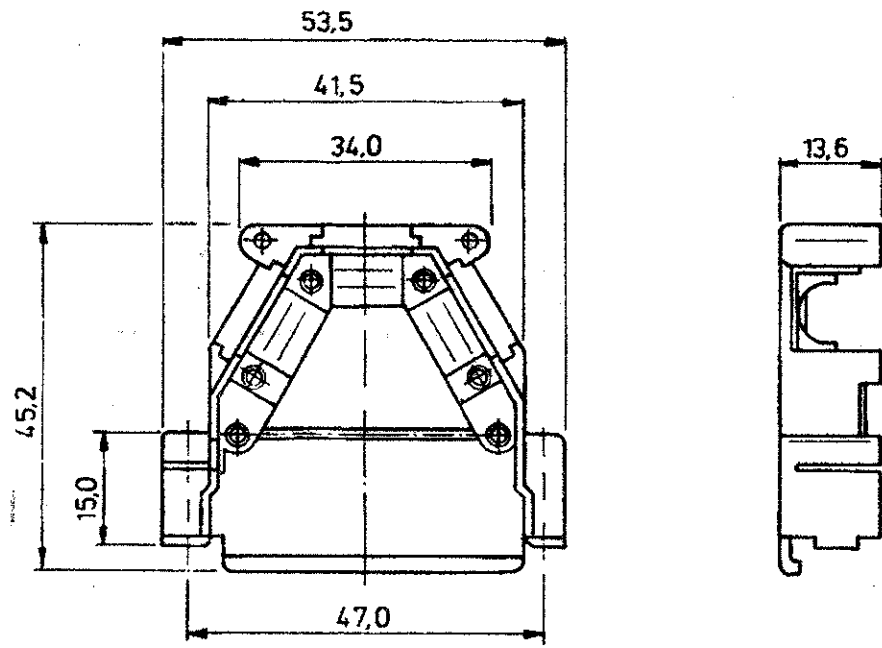


TEIL 1

TEIL 2



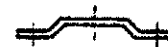
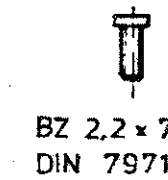
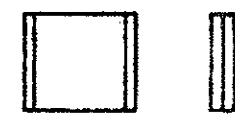
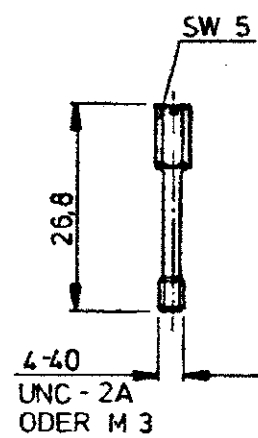
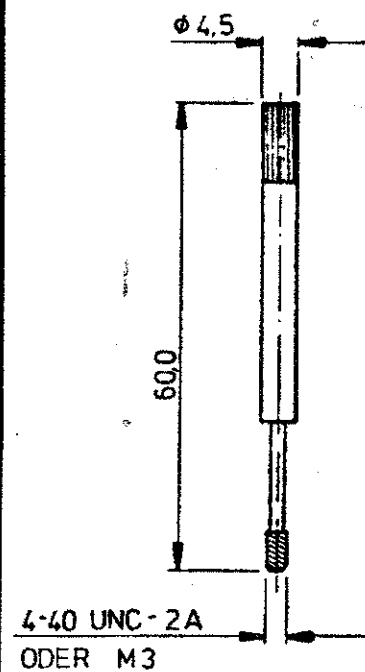
TEIL 3

TEIL 4

TEIL 5

TEIL 6

TEIL 7



ÄNDERUNGEN, DIE DEM TECHNISCHEN FORTSCHRITT DIENEN, BEHALTEN WIR UNS VOR

ZEICHNUNG GESCHÜTZT DURCH © COPYRIGHT 1987 AMP DEUTSCHLAND GMBH ALLE RECHTE VORBEHALTEN

| REV.: | ÄNDERUNG | DATUM | NAME |
|-------|---|----------|--------------------|
| 1 | - 2 HINZU | 17.09.85 | ATZMANN |
| 2 | - 3 bis 1-9 HINZU; ZEICHN. NEU ERSTELLT | 19.11.87 | A. HOFFM. |
| 3 | - 10, - 11, - 12 UND NOTE Δ HINZU | 17.04.89 | Trautwein |
| 4 | ALLE STRICHZAHLEN AUFGEFÜHRT | 25.04.89 | WRULICH |
| | KORREKTUR -10,-11,-12 IN 2-0, 2--1, 2--2 | | |
| A | EH-0279-93 | 12-03-93 | RD |
| B | EH-0822-93/ADDED 2-0, 2-1, 2-5 | 27-10-93 | C.N.T. |
| C | EH-0328-94 | 26-4-94 | R.F. |
| D1 | NOTE Δ BIS Δ 9 HINZU PPO-GV SCHWARZ WAR PC ABS WAR POLYCARBONAT | 28.6.00 | <i>[Signature]</i> |
| G1 | EH-01-0019-01 | 4-10-01 | R. Fjelen |

- Δ 9 ERSETZT DURCH 1 - - 6
- Δ 8 ERSETZT DURCH 1 - - 5
- Δ 7 ERSETZT DURCH - 6
- Δ 6 ERSETZT DURCH - 5
- Δ 5 ERSETZT DURCH - 4
- Δ 4 PPO - GV, SCHWARZ
- Δ 3 WE Δ 1, ZUSÄTZLICH LACKIERT MIT SILBERLACK
- Δ 2 ABS - RUNDUM Ni ÜBER Cu
- Δ 1 POLYCARBONAT GEFÜLLT MIT ALUMINIUM-FLOCKEN

| BENENNUNG EINZELTEIL | Werkstoff | | OBERFLÄCHE | TEIL-NR. |
|-------------------------|---|----------|------------|----------|
| | STRAHL | VERZINKT | | |
| HEBESCHRAUBE (M3) | STRAHL | VERZINKT | 4 | 4 |
| HEBE SCHRAUBE (M3) | STRAHL | VERZINKT | 3 | 3 |
| KLEMME | STRAHL | VERZINKT | 7 | 7 |
| SCHRAUBE | STRAHL | VERZINKT | 6 | 6 |
| VERSCHLUSS - STOPFEN | Δ 1 Δ 2 Δ 3 Δ 4 | | 5 | 5 |
| HEBESCHRAUBE (4-40 UNC) | STRAHL | VERZINKT | 4 | 4 |
| HEBESCHRAUBE (4-40 UNC) | STRAHL | VERZINKT | 3 | 3 |
| ABDECKKAPPE OBERTEIL | Δ 1 Δ 2 Δ 3 Δ 4 | | 2 | 2 |
| ABDECKKAPPE UNTERTEIL | Δ 1 Δ 2 Δ 3 Δ 4 | | 1 | 1 |

CUSTOMER DRAWING FOR REFERENCE ONLY WILL NOT BE UPDATED

© COPYRIGHT 19- BY TYCO HOLLAND B.V. ALL INTERNATIONAL RIGHTS RESERVED. AMP PRODUCTS MAY BE COVERED BY U.S. AND FOREIGN AND/OR PATENTS PENDING. THIS DRAWING IS UNPUBLISHED RELEASED FOR PUBLICATION

tyco Electronics TYCO ELECTRONICS NEDERLAND B.V. 's-HERTOGENBOSCH, THE NETHERLANDS

NAME: COVER FOR HD-20 25POLIG

DWG. No. C-828278 REV. LTR. G1 SHEET 1 OF 1 A2