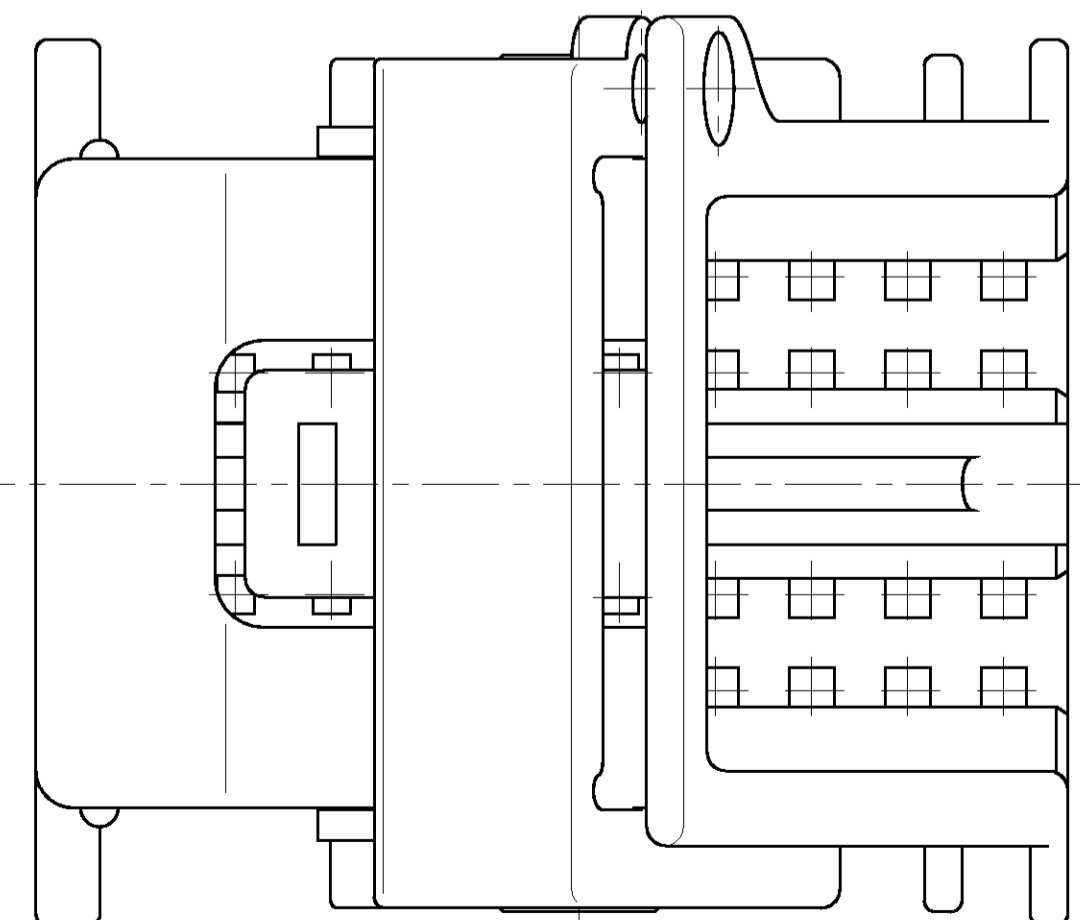
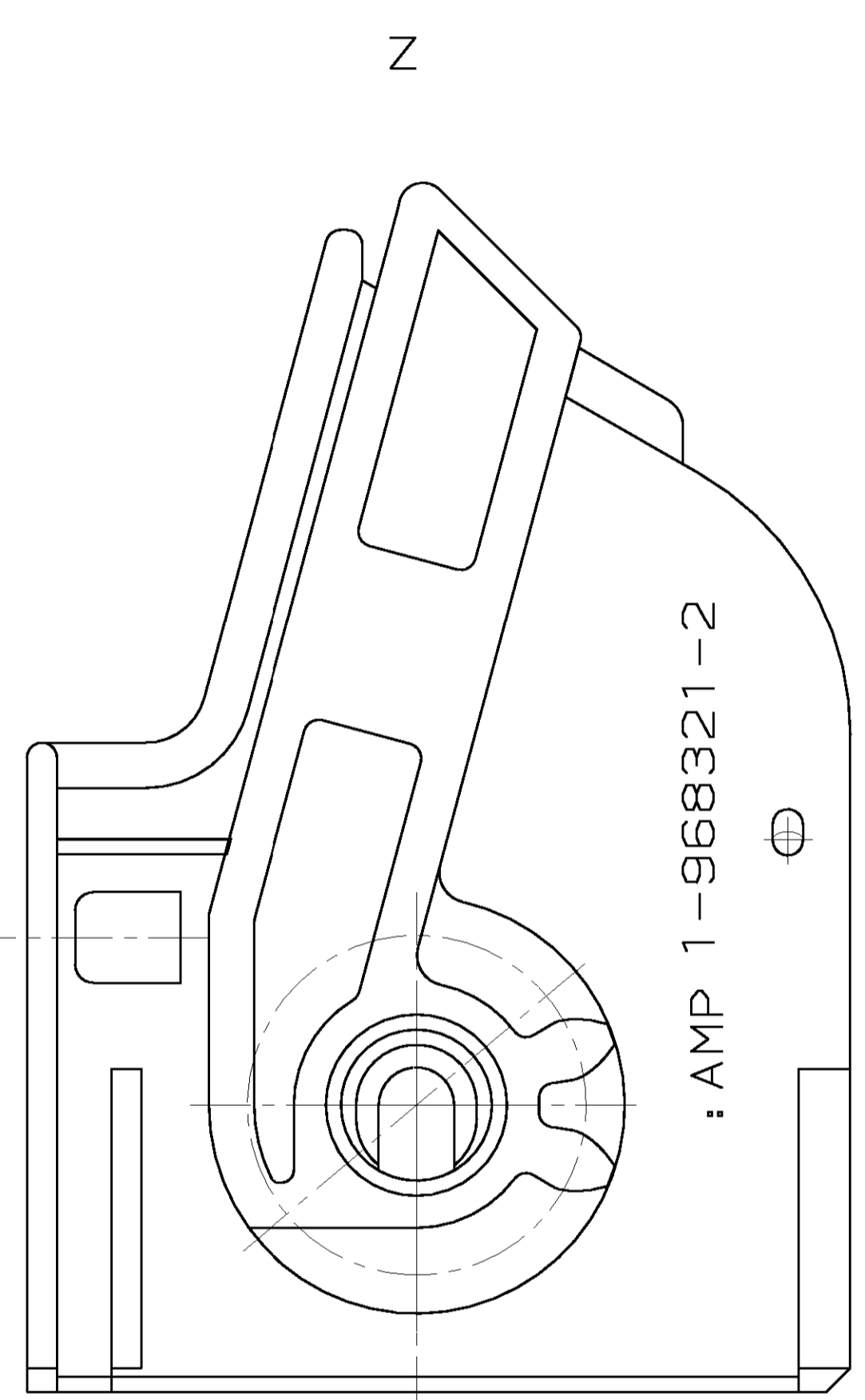
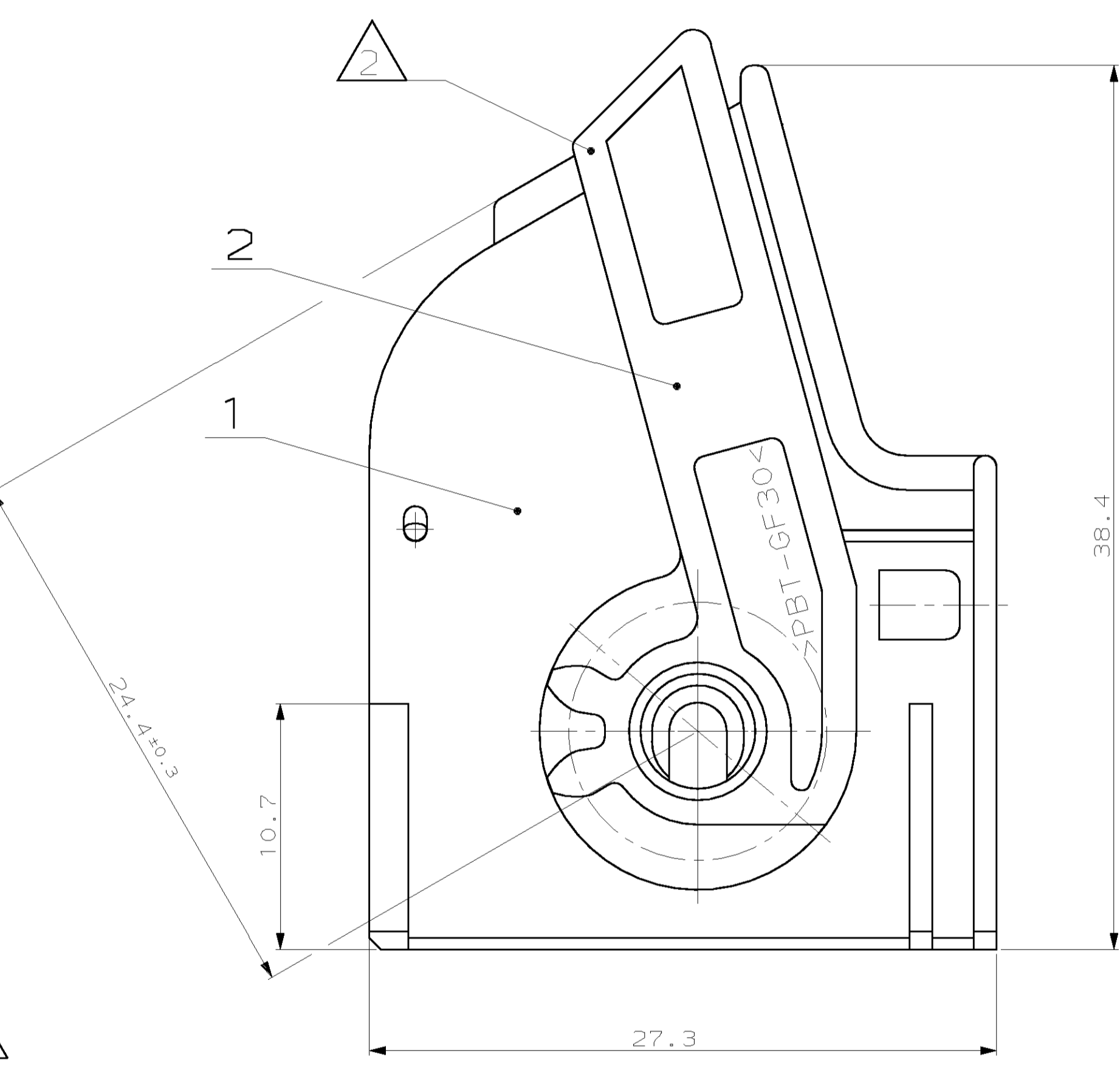
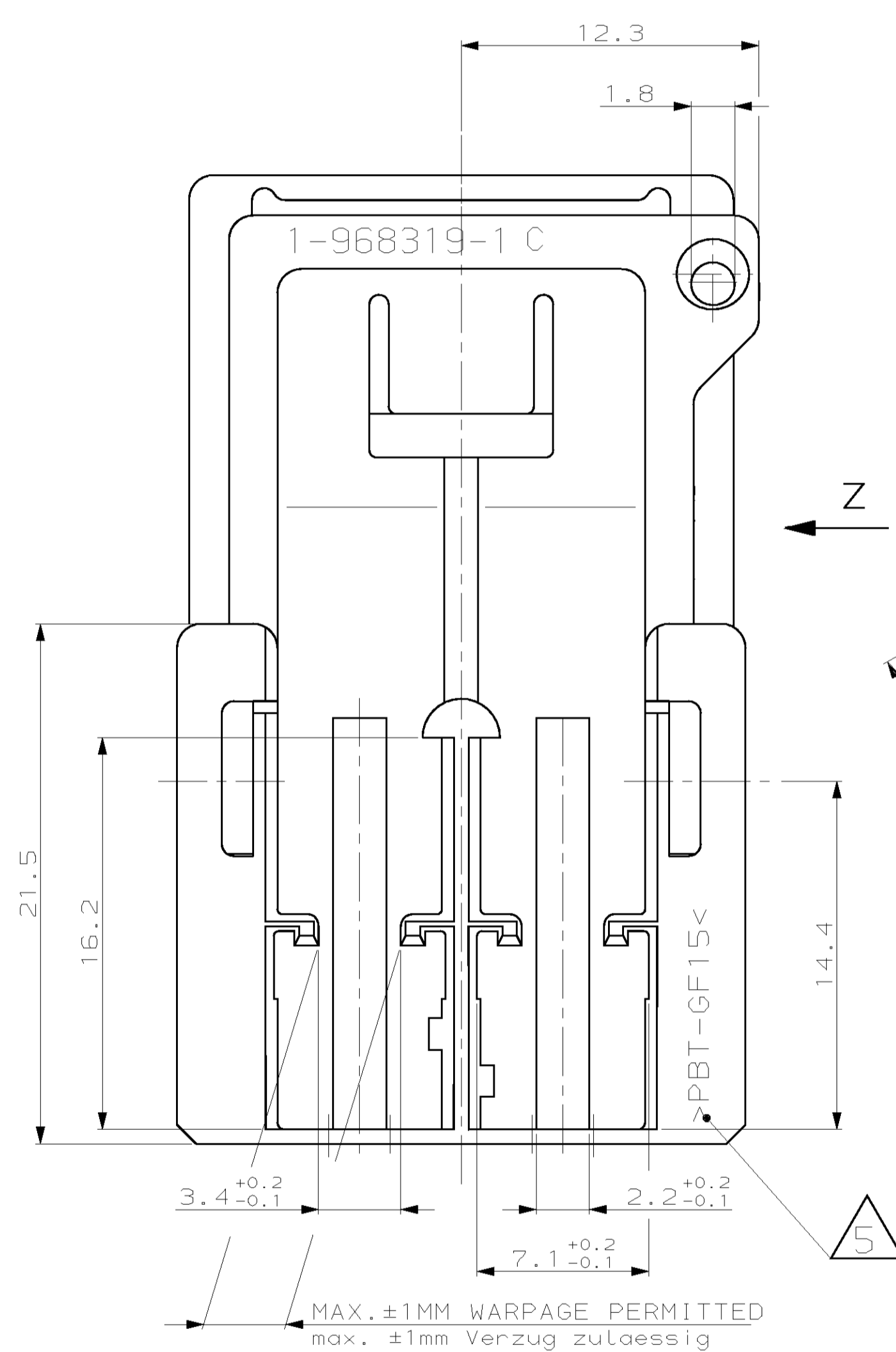
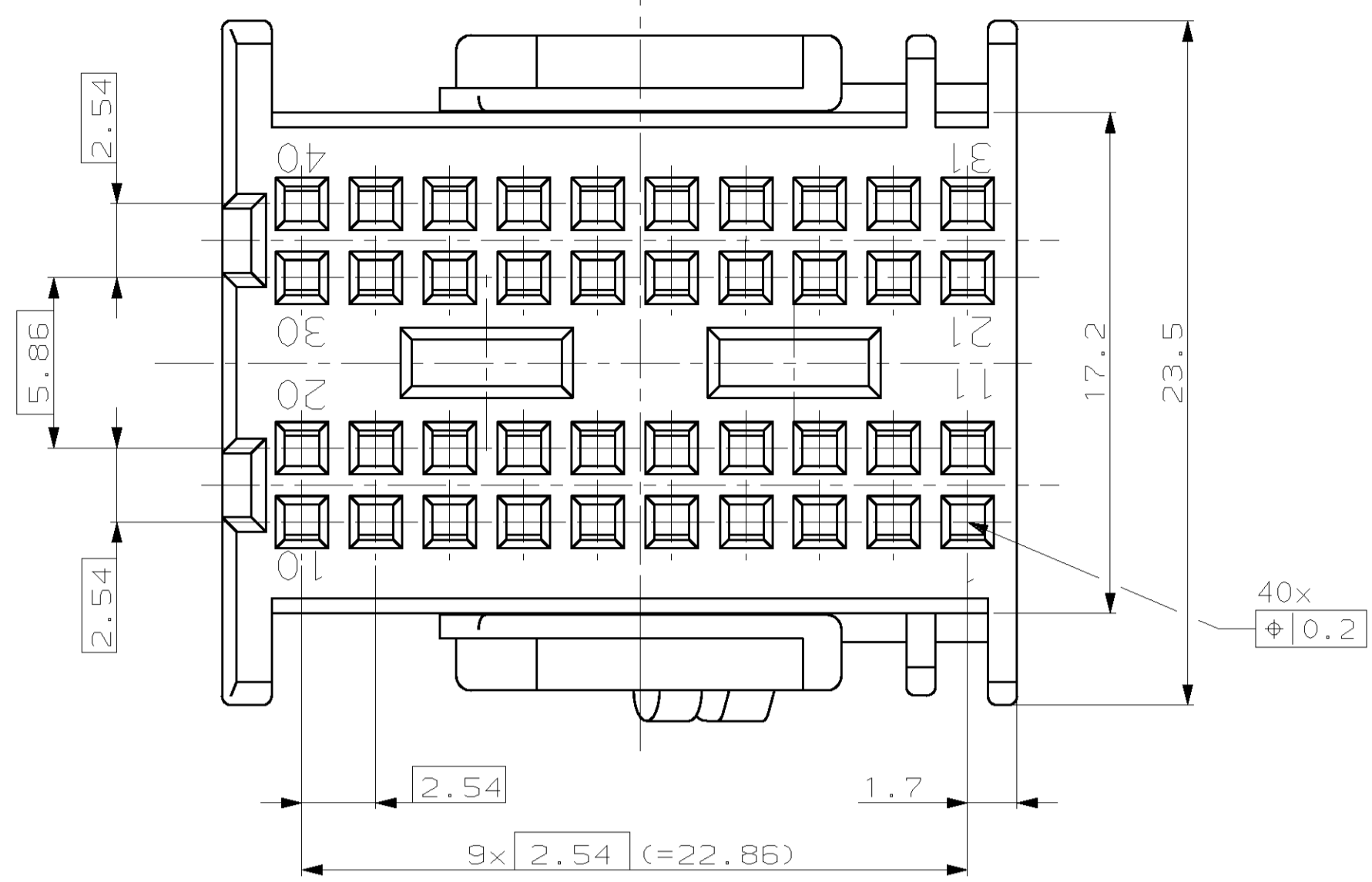
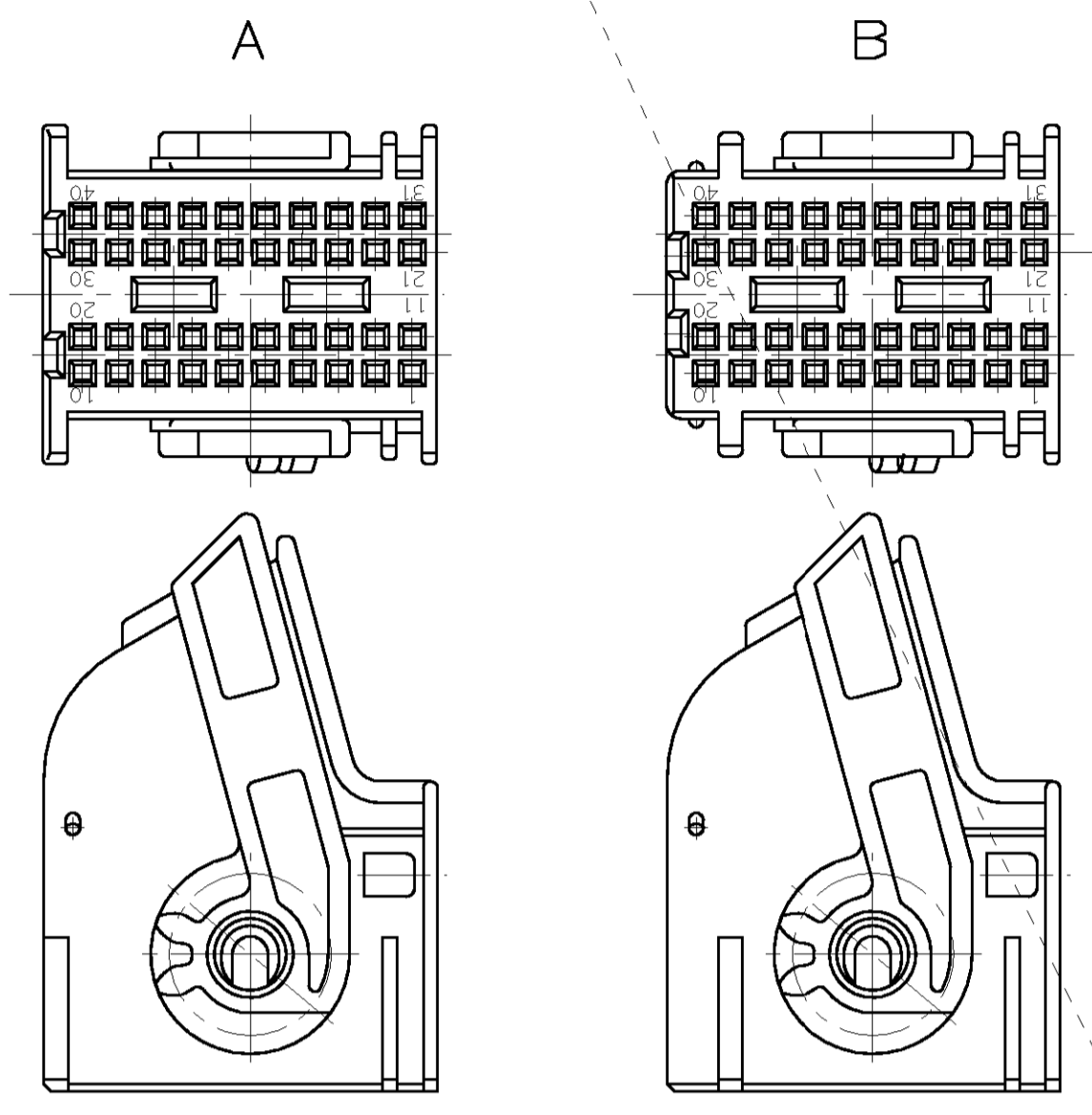


LOC	DIST	REV	LYR	REVISIONS ÄNDERUNGEN	DATE	DN	APVD
A1	-	F		REVISIONS BESCHREIBUNG			
		A1		Zeichnung erstellt	12.04.2000	SBL	-
		A2		Zeichnung überarbeitet	29.05.2000	SBL	-
		B		Schlitz für Rasthaken einseitig entfernt.	28.05.01	MMO	-
		C		Material geändert in PBT-GF15H1 (Pos. 1)	16.04.02	SBL	-

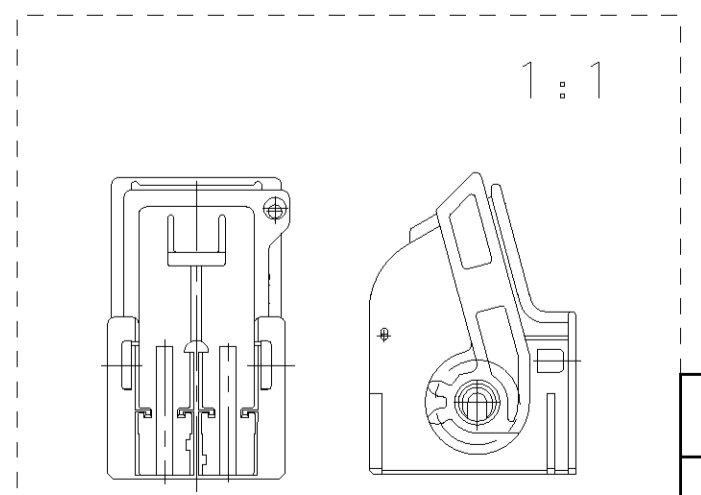


**CODINGS**  
Kodierungen 2:1



**REMARKS**  
Bemerkungen

- ACCORDING TO SOCKET HOUSING, 40POS.  
tyco No.: 968 322  
Passend zu Buchsengehäuse, 40pol.  
tyco Nr.: 968 322
- SUPPLY CONDITION: LEVER IN END-LOCKED POSITION**  
Auslieferungszustand: Hebel in Endraststellung
- POSITION FOR MATERIAL IDENTIFICATION,  
DATE INSERT AND ORDER-NO. ARE  
**IN RESPONSIBLE TO MANUFACTURER**  
Die Lage der Beschriftung für die Materialkennzeichnung,  
Datumsuhr und Bestellnummern ist dem Hersteller überlassen
- ONLY THE GERMAN-LANGUAGE VERSION SHALL BE BINDING**  
Maßgebend ist der deutsche Text
- THE EXTENSION "HI" IS NOT MARKED ESPECIALLY (PBT-GF15H1)**  
Die Erweiterung "HI" wird nicht speziell aufgeführt



DIMENSIONS: mm DIMENSIONEN: mm	TOLERANCES UNLESS OTHERWISE SPECIFIED: ALL DIMENSIONS n. ISO 9015 p. DIN 7968 r. DIN 7961 - 140	FINISH/SURFACE/FARBE 12°	WEIGHT 7.4g	CUSTOMER DRAWING /KUNDENZEICHNUNG	SIZE A1	CAGE CODE 00779	DRAWING NO. 968321	NAME SHIELD FOR HOUSING, 2X20POS, Abdeckkappe f. Buchsengehäuse 2x20pol. MGS	DATE 12-APR-00	DRAWN Blidar	CHECKED J. Hahn	APPROVED tyco Electronics AMP GmbH D - 64625 Bensheim
---	--	-----------------------------	----------------	--------------------------------------	------------	--------------------	-----------------------	---	-------------------	-----------------	--------------------	---

REV.	QTY	DESCRIPTION	MATERIAL	FINISH/SURFACE/FARBE	ITEM NO.
1		LEVER/Hebel	PBT-GF30	GREY/grau SIMILAR RAL 7037	2
1		SHIELD/Abdeckkappe	PBT-GF15H1	BLACK/schwarz RAL 9011	1