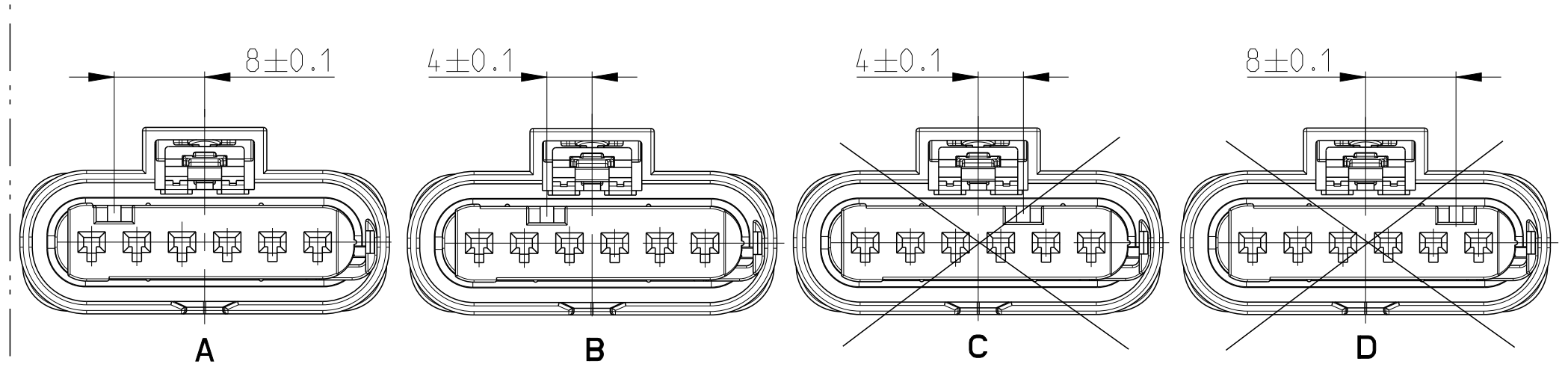


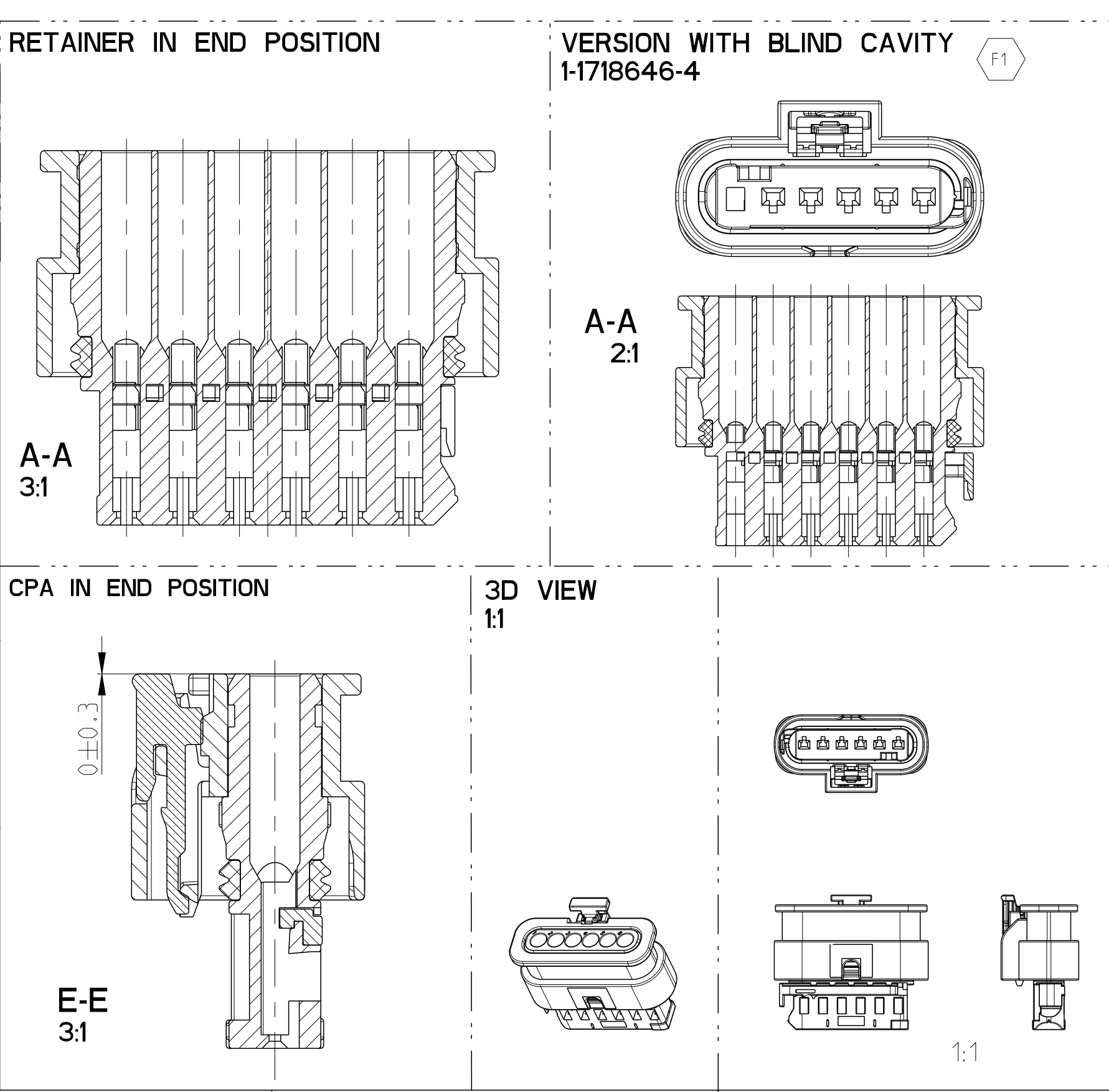
**CODINGS
 Kodierungen
 M 2:1**



(NOTES:
 Bemerkungen:

- 1 ONLY THE GERMAN LANGUAGE VERSION IS AUTHORITYATIVE
 Massgebend ist nur der deutsche Text
- 2 FUNCTIONAL MEASUREMENTS MARKED WITH ARE DOCUMENTED IN THE EMPB. NOT MARKED MEASUREMENTS ARE MEASURED, BUT NOT DOCUMENTED IN THE EMPB. DEVIATIONS HAVE TO BE CORRECTED.
 Funktionsbestimmende Masse, die mit gekennzeichnet sind, werden im EMPB dokumentiert. Nicht gekennzeichnete Masse werden ebenfalls ausgemessen, aber nicht im EMPB dokumentiert. Abweichungen sind zu korrigieren.
- 3 USABLE CONTACTS MCON 1.2
 SEE TE-NO. 1452674. VERSION SINGLE WIRE SEAL
 Verwendbare Kontakte MCON 1.2
 siehe TE-Zeichnung 1452674. Ausführung Einzeldichtung
- 4 MAX. WIRE SIZE RANGE 1.0 mm² FLR PERMITTED FOR CAVITY-Ø 3.55MM
 QUANTITY SEE WIRE HARNESS DRAWING FOR PERMISSIBLE CURRENT CARRYING CAPACITY OF THE SINGLE CONTACT
 SEE PRODUCT SPECIFICATION NO.108-18782
 max. zulaessiger Leitungsquerschnitt 1.0 mm² FLR, für Kammer-Ø 3,55mm
 die zulaessige Strombelastbarkeit für die einzelnen Kontakte ist der Spezifikation 108-18782 zu entnehmen
- 5 SUPPLIER-MARK
 Lieferantenkennzeichnung
- 6 SPACE OF ACTIVITY
 Befähigungsfreiraum
- 7 SUPPLY CONDITION: CPA IN PRELOCKED POSITION
 Auslieferungszustand: Gehäusesicherung in Vorraststellung
- 8 SUPPLY CONDITION: RETAINER IN PRELOCKED POSITION
 Auslieferungszustand: Zweite Kontaktsicherung in Vorraststellung
- 9 WARPAGE PERMITTED TO MAX. -0.5mm
 Verzug zulaessig bis max. -0.5mm
- 10 TE ORDER-NO.
 TE Bestell-Nr.
- 11 ACCORDING TO INTERFACE DRAWING
 SEE TE-NO. 114-18679-3
 Passend zur Schnittstellen-Zeichnung
 siehe TE-Nr. 114-18679-3
- 11 ASSEMBLY LINE SEGMENT IDENTIFICATION
 Markierung für Segment der Assembly Anlage
- 12 DATE CODE (DDYY)
 Datum Kodierung (TTTTJJ)

TE-ORDER-NO.	COD	DESCRIPTION	REV	QTY	DESCRIPTION	MATERIAL	SURFACE/COLOUR	ITEM
1-1718646-4	A	6pos. MCON 1.2 - LL Connector, Sealed	F	1	MCON 1.2 - CPA	PA46-GF15	GRAY SIML_RAL 7037	5
				1	6pos. MCON 1.2 - Seal	MVG	NATURE	4
				1	6pos. MCON 1.2 - Retainer	PA66-GF15	VIOLETT SIML_RAL 4006	3
				1	6pos. MCON 1.2 - Protec. Cover	PA6-GF15	BLACK SIML_RAL 9011	2
				1	6pos. MCON 1.2 - Rec. Hsg.	PA66-GF30	BLACK SIML_RAL 9011	1
				1	MCON 1.2 - CPA	PA46-GF15	GRAY SIML_RAL 7037	5
				1	6pos. MCON 1.2 - Seal	MVG	NATURE	4
				1	6pos. MCON 1.2 - Retainer	PA66-GF15	VIOLETT SIML_RAL 4006	3
				1	6pos. MCON 1.2 - Protec. Cover	PA6-GF15	BLACK SIML_RAL 9011	2
				1	6pos. MCON 1.2 - Rec. Hsg.	PA66-GF30	BLACK SIML_RAL 4004	1
				1	MCON 1.2 - CPA	PA46-GF15	GRAY SIML_RAL 7037	5
				1	6pos. MCON 1.2 - Seal	MVG	NATURE	4
4-1718646-1	D	6pos. MCON 1.2 - LL Connector, Sealed	D	1	MCON 1.2 - CPA	PA46-GF15	GRAY SIML_RAL 7037	5
				1	6pos. MCON 1.2 - Seal	MVG	NATURE	4
				1	6pos. MCON 1.2 - Retainer	PA66-GF15	VIOLETT SIML_RAL 4006	3
				1	6pos. MCON 1.2 - Protec. Cover	PA6-GF15	BLACK SIML_RAL 9011	2
				1	6pos. MCON 1.2 - Rec. Hsg.	PA66-GF30	BLACK SIML_RAL 4004	1
				1	MCON 1.2 - CPA	PA46-GF15	GRAY SIML_RAL 7037	5
				1	6pos. MCON 1.2 - Seal	MVG	NATURE	4
				1	6pos. MCON 1.2 - Retainer	PA66-GF15	VIOLETT SIML_RAL 4006	3
				1	6pos. MCON 1.2 - Protec. Cover	PA6-GF15	BLACK SIML_RAL 9011	2
				1	6pos. MCON 1.2 - Rec. Hsg.	PA66-GF30	BLACK SIML_RAL 5012	1
				1	MCON 1.2 - CPA	PA46-GF15	GRAY SIML_RAL 7073	5
				1	6pos. MCON 1.2 - Seal	MVG	NATURE	4
3-1718646-1	C	6pos. MCON 1.2 - LL Connector, Sealed	D	1	MCON 1.2 - CPA	PA46-GF15	GRAY SIML_RAL 7073	5
				1	6pos. MCON 1.2 - Seal	MVG	NATURE	4
				1	6pos. MCON 1.2 - Retainer	PA66-GF15	VIOLETT SIML_RAL 4006	3
				1	6pos. MCON 1.2 - Protec. Cover	PA6-GF15	BLACK SIML_RAL 9011	2
				1	6pos. MCON 1.2 - Rec. Hsg.	PA66-GF30	BLACK SIML_RAL 5012	1
				1	MCON 1.2 - CPA	PA46-GF15	GRAY SIML_RAL 7073	5
				1	6pos. MCON 1.2 - Seal	MVG	NATURE	4
				1	6pos. MCON 1.2 - Retainer	PA66-GF15	VIOLETT SIML_RAL 4006	3
				1	6pos. MCON 1.2 - Protec. Cover	PA6-GF15	BLACK SIML_RAL 9011	2
				1	6pos. MCON 1.2 - Rec. Hsg.	PA66-GF30	NATURE	1
				1	MCON 1.2 - CPA	PA46-GF15	GRAY SIML_RAL 7037	5
				1	6pos. MCON 1.2 - Seal	MVG	NATURE	4
2-1718646-1	B	6pos. MCON 1.2 - LL Connector, Sealed	E	1	MCON 1.2 - CPA	PA46-GF15	GRAY SIML_RAL 7037	5
				1	6pos. MCON 1.2 - Seal	MVG	NATURE	4
				1	6pos. MCON 1.2 - Retainer	PA66-GF15	VIOLETT SIML_RAL 4006	3
				1	6pos. MCON 1.2 - Protec. Cover	PA6-GF15	BLACK SIML_RAL 9011	2
				1	6pos. MCON 1.2 - Rec. Hsg.	PA66-GF30	NATURE	1
				1	MCON 1.2 - CPA	PA46-GF15	GRAY SIML_RAL 7037	5
				1	6pos. MCON 1.2 - Seal	MVG	NATURE	4
				1	6pos. MCON 1.2 - Retainer	PA66-GF15	VIOLETT SIML_RAL 4006	3
				1	6pos. MCON 1.2 - Protec. Cover	PA6-GF15	BLACK SIML_RAL 9011	2
				1	6pos. MCON 1.2 - Rec. Hsg.	PA66-GF30	BLACK SIML_RAL 9011	1
				1	MCON 1.2 - CPA	PA46-GF15	GRAY SIML_RAL 7037	5
				1	6pos. MCON 1.2 - Seal	MVG	NATURE	4
1-1718646-1	A	6pos. MCON 1.2 - LL Connector, Sealed	F	1	MCON 1.2 - CPA	PA46-GF15	GRAY SIML_RAL 7037	5
				1	6pos. MCON 1.2 - Seal	MVG	NATURE	4
				1	6pos. MCON 1.2 - Retainer	PA66-GF15	VIOLETT SIML_RAL 4006	3
				1	6pos. MCON 1.2 - Protec. Cover	PA6-GF15	BLACK SIML_RAL 9011	2
				1	6pos. MCON 1.2 - Rec. Hsg.	PA66-GF30	BLACK SIML_RAL 9011	1



THIS DRAWING IS A CONTROLLED DOCUMENT.
 DIESER ZEICHNUNGSDRUCK IST EIN DURCH EMP REGELTES URKUNDE.
 ANSCHAUEN SIE SICH STRENGEN VERFAHREN FÜR DIE ERSTELLUNG.
 DIE ANWENDENDEN SIND VERBODEN, DIESE ZEICHNUNG FÜR ANDERE ZWECKE ZU VERWENDEN.
 DIMENSIONS: MASSSTÄBEN: mm

LOC: FM
 DIST: -
 PROJECT NO.: EGATN03272

REV	LYN	DESCRIPTION	DATE	OWN	APVD
E		ECR-12-006206	03APR2012	SZN	GB
F		ECR-16-000468 INNER HSG AND SEL MOD.	16JAN2016	SZN	RT
F1		1-1718646-4 - NEW VERSION ADDED	20JUN2017	SZN	RT
F2		THE CORRECT TOLERANCES HAVE BEEN RESTORED	25OCT2017	LSZ	SZN

TE Connectivity
 6pos. MCON 1.2 - LL Connector, Sealed

SIZE: A1 CAGE CODE: 00779 DRAWING NO.: 1718646
 WEIGHT: 6.4 g
 CUSTOMER DRAWING

RESTRICTED TO NON-FLR
 REV E2