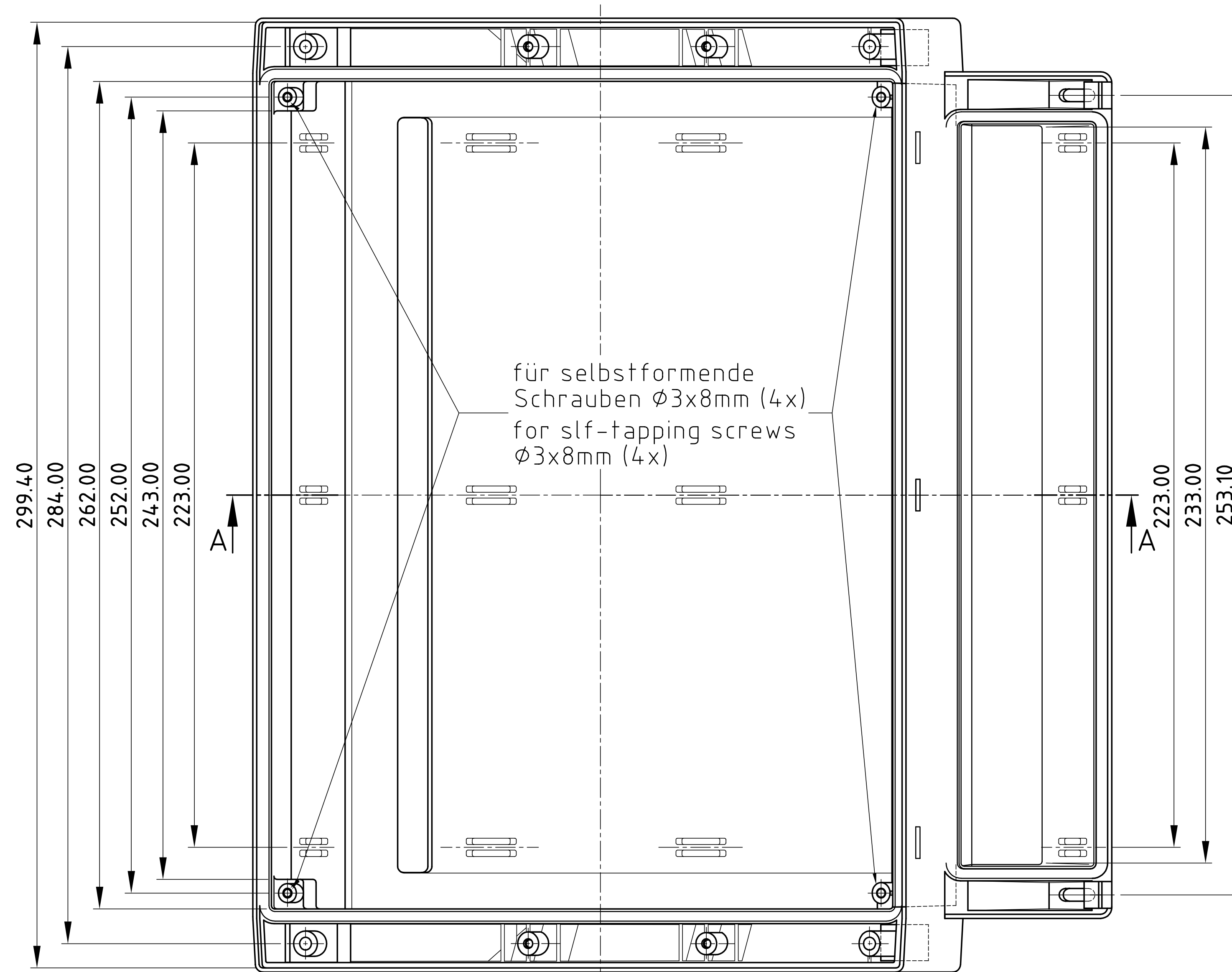
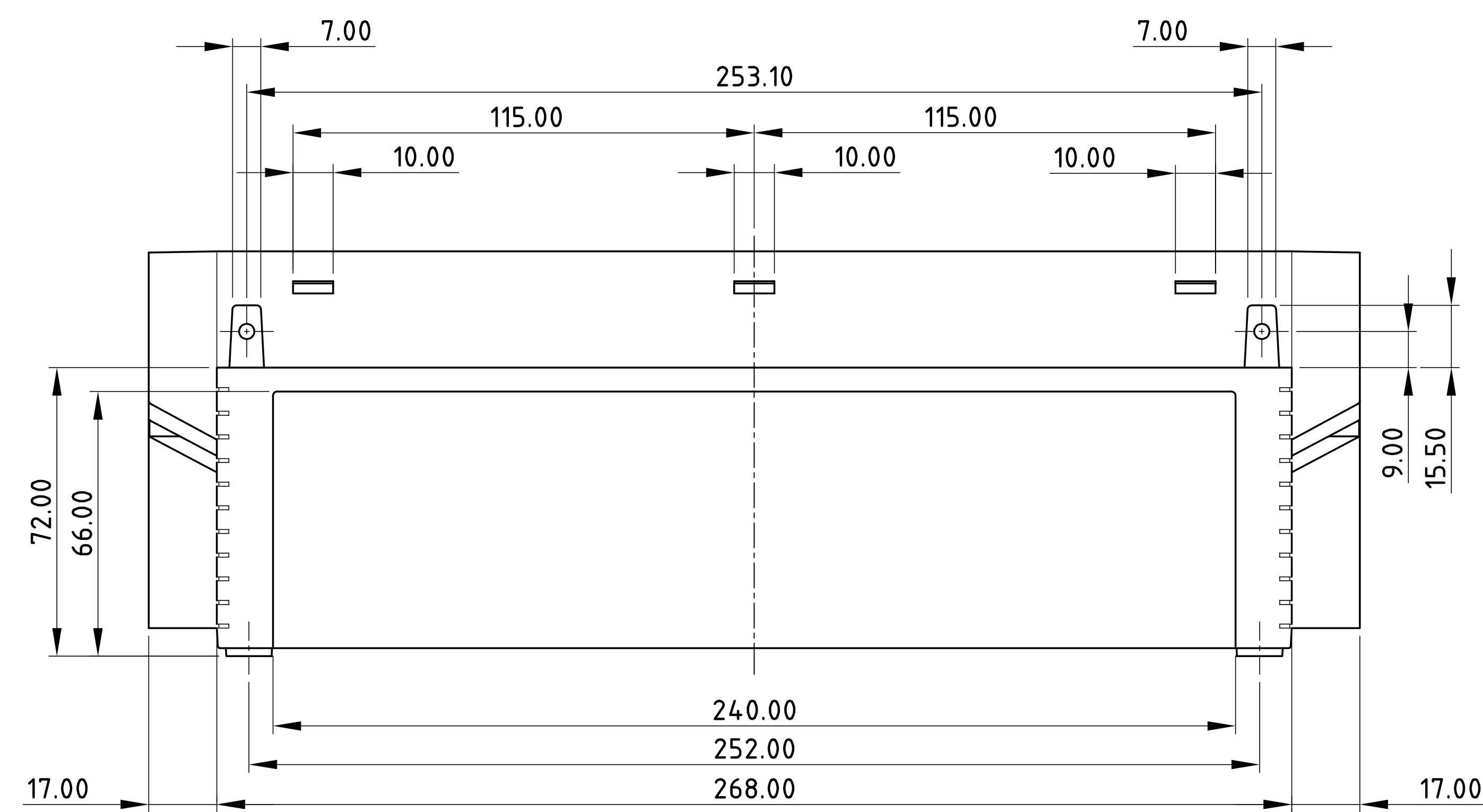
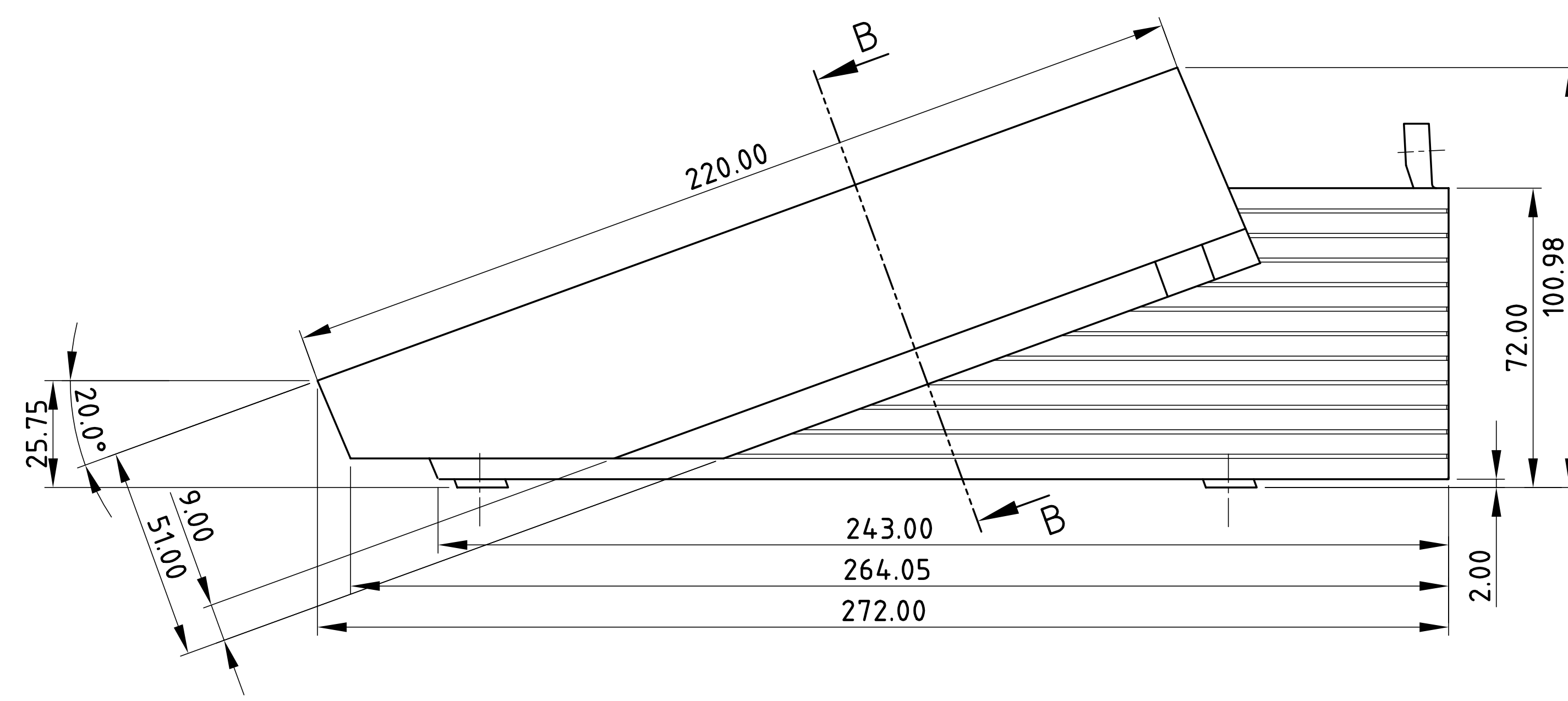
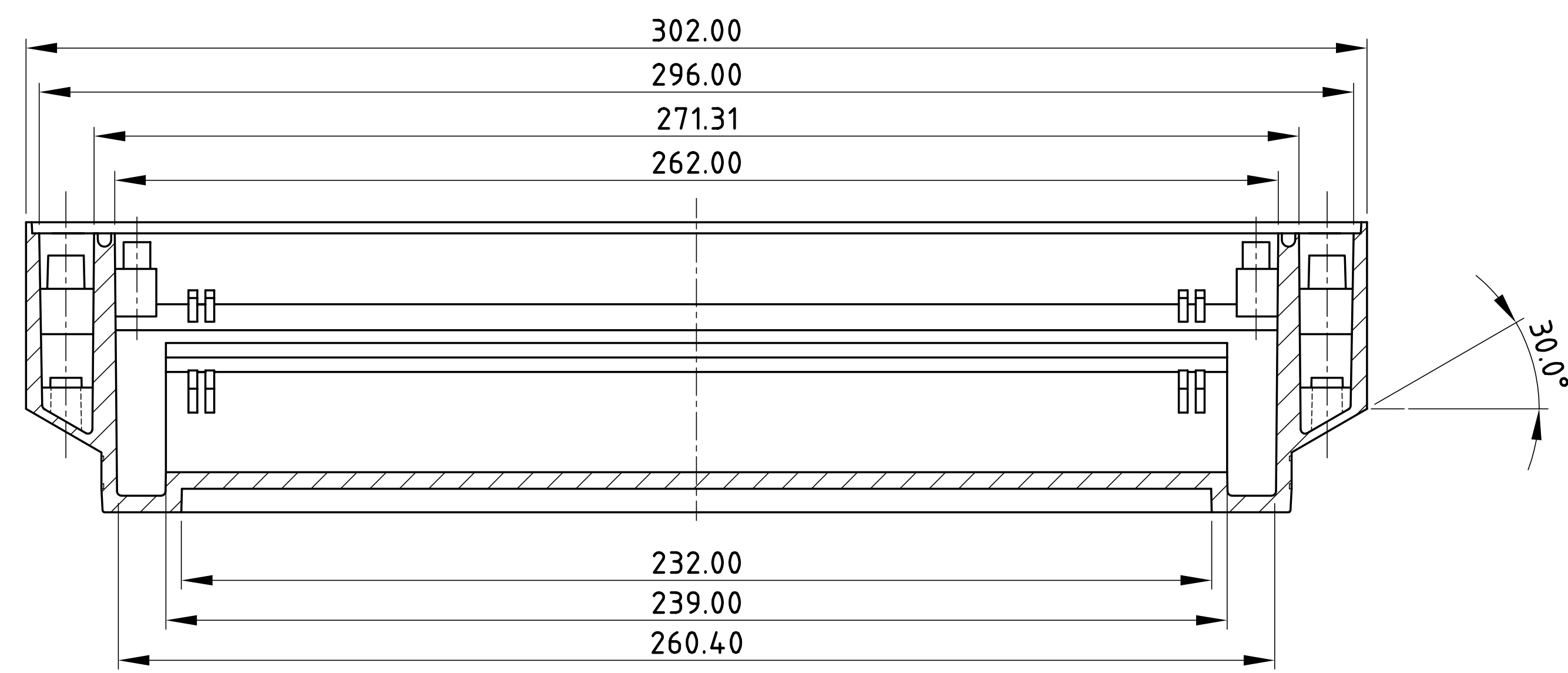
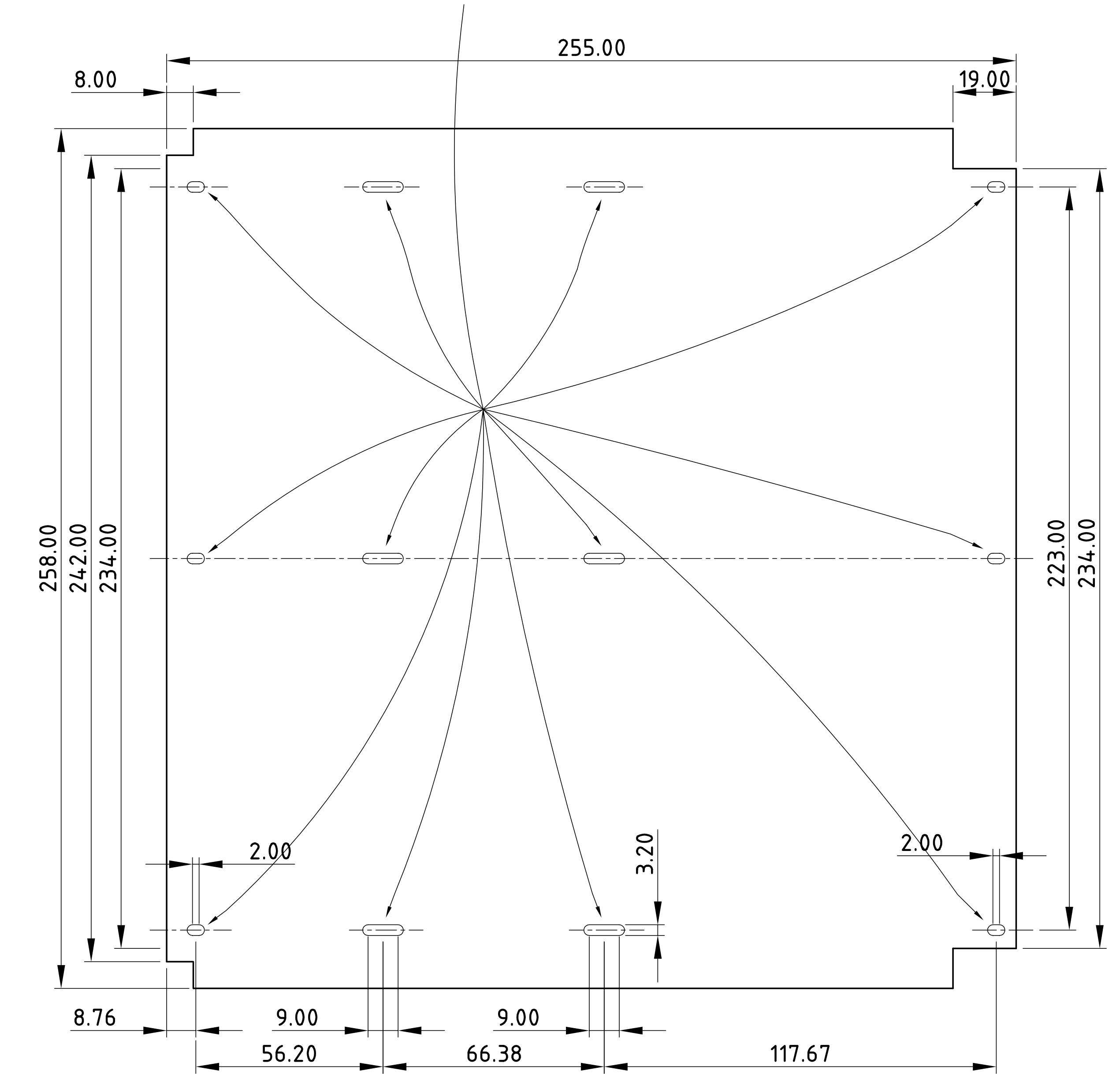


Schnitt B-B (20°)
section B-B (20°)

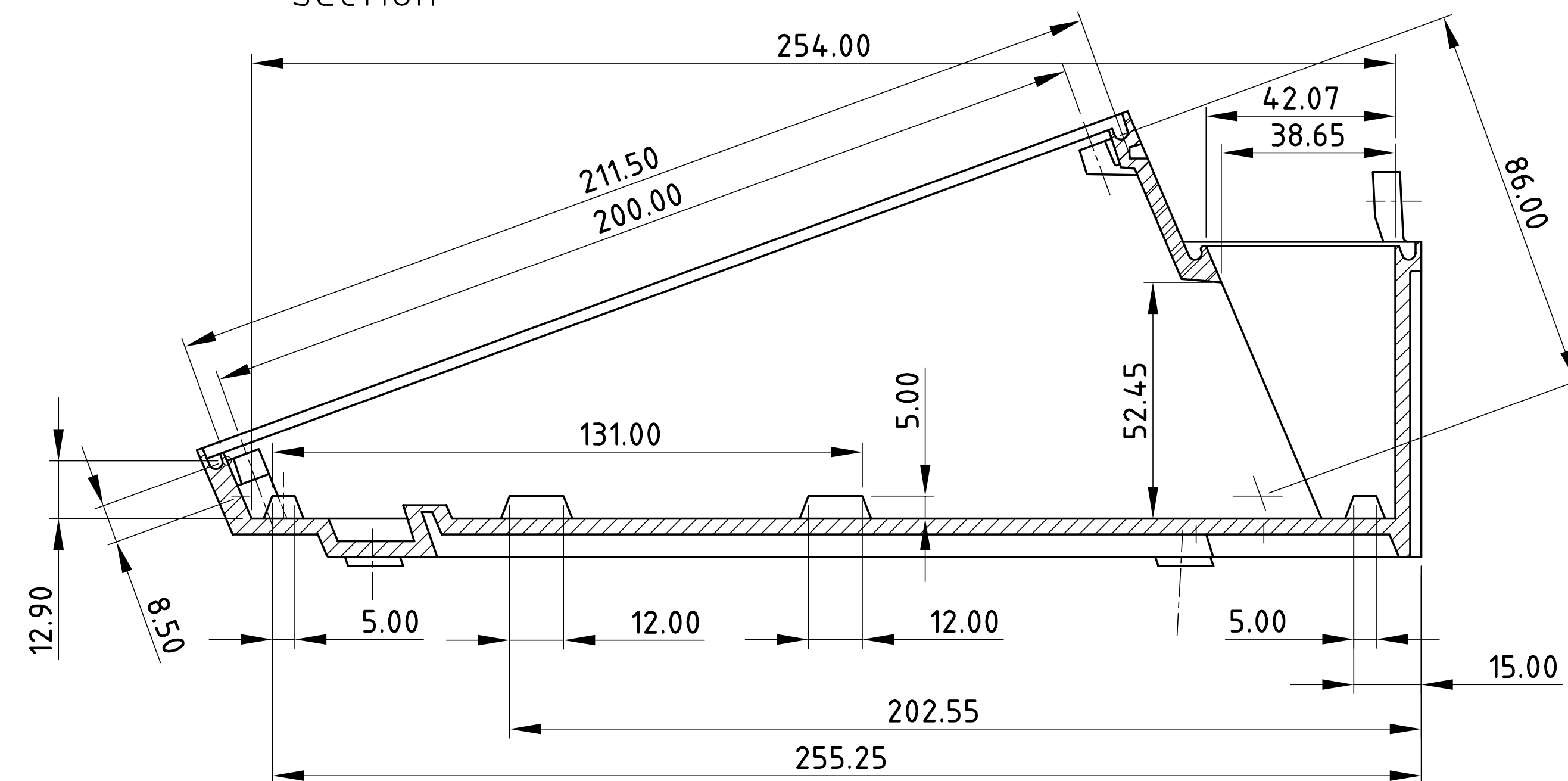


Board-Befestigung mit 3x6mm selbstformenden Schrauben
Board-fixing with 3x6mm selftapping screws



Maximum Board-Layout

Schnitt A-A
section



<p>Informationskopie wird nicht aktualisiert</p> <p>Copy for information will not be updated</p> <p><small>Technische Änderungen vorbehalten. Irrtümer und Druckfehler angewiesen werden. Änderungen sind ohne Vorwarnung möglich. Tous droits réservés. Toute modification technique sans préavis est possible. Toute erreur ou omission est réservée.</small></p>	<p><small>Edierenzen DIN 69111-10</small></p> <p>Erstellt am: 09.04.03</p> <p>Ersteller: Haseleb</p> <p>Rev. Index: 5</p> <p>Stand: KUNDE</p> <p>Zeichnung: Haseleb</p>	<p><small>Material</small></p> <p>Farbe:</p> <p><small>Material</small></p> <p>DT-L</p> <p>Case, Vers. I</p> <p>B4030117</p>	<p><small>DIN 6 Teil 2</small></p> <p>Malstab</p> <p>1:1</p> <p><small>Datum</small></p> <p>0000145</p>
---	---	--	---