

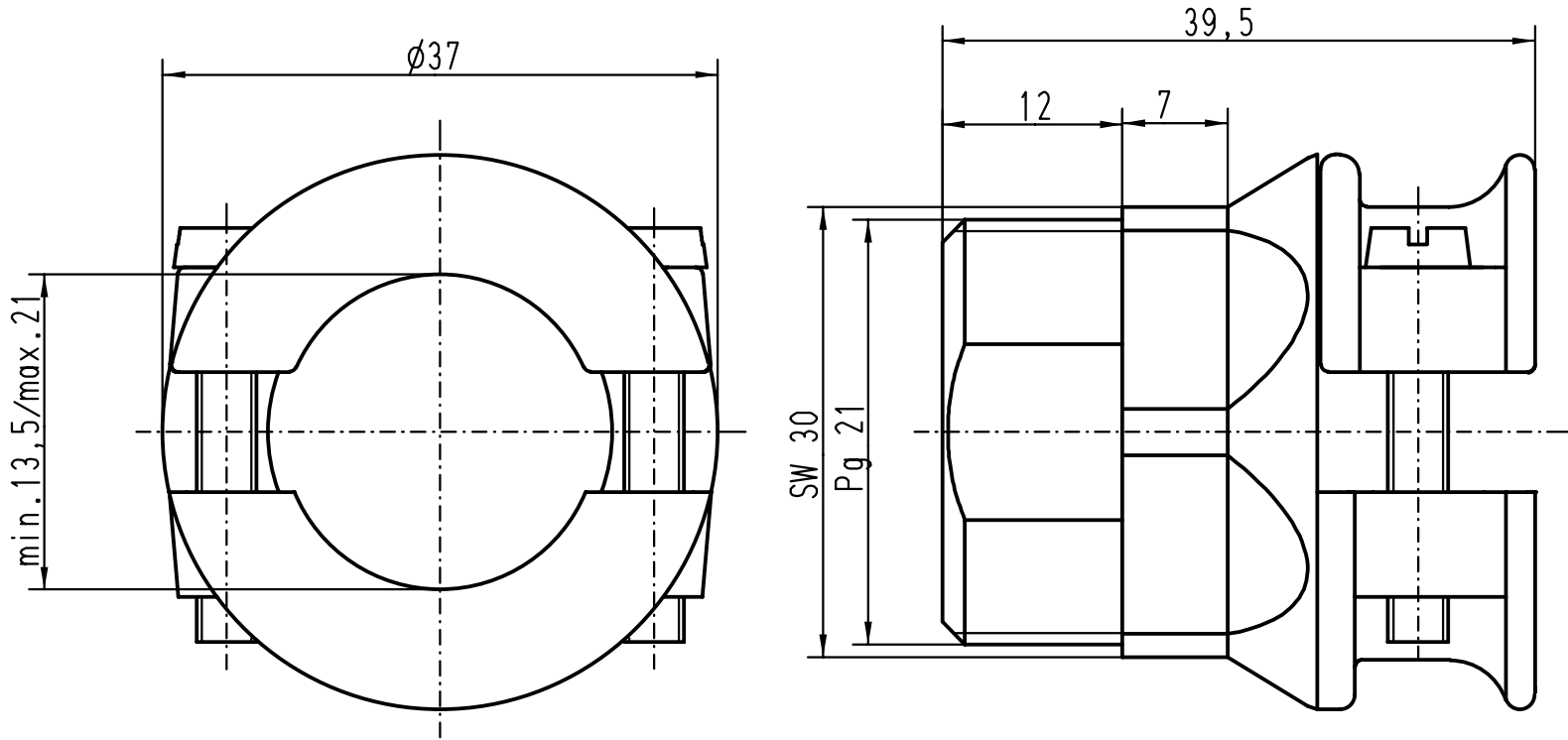
5

4

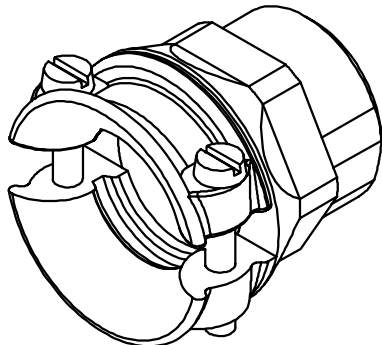
3

2

1



Form A



All Dimensions in mm Original Size DIN A 4			Techn. Character.			Nicht tolerierte Masse/ Free size tolerances		
				Dat.	Name	Massstab/ Scale	Spezial-Kabelverschraubung Metall/ <i>special cable clamp metal</i> für Standard Gehäuse/ for standard housings	
			Detail.	11.06.99	PL			
			Insp.		SDT			
			Stand.			2:1		
26123			HARTING KGaA				TB 09 00 000 5104	
Mod.	Dat.	Name	D-32339 ESPELKAMP				Sub. TB 09 00 000 51.. BL1/4 v. 04.02.93	
							Blatt/ page	