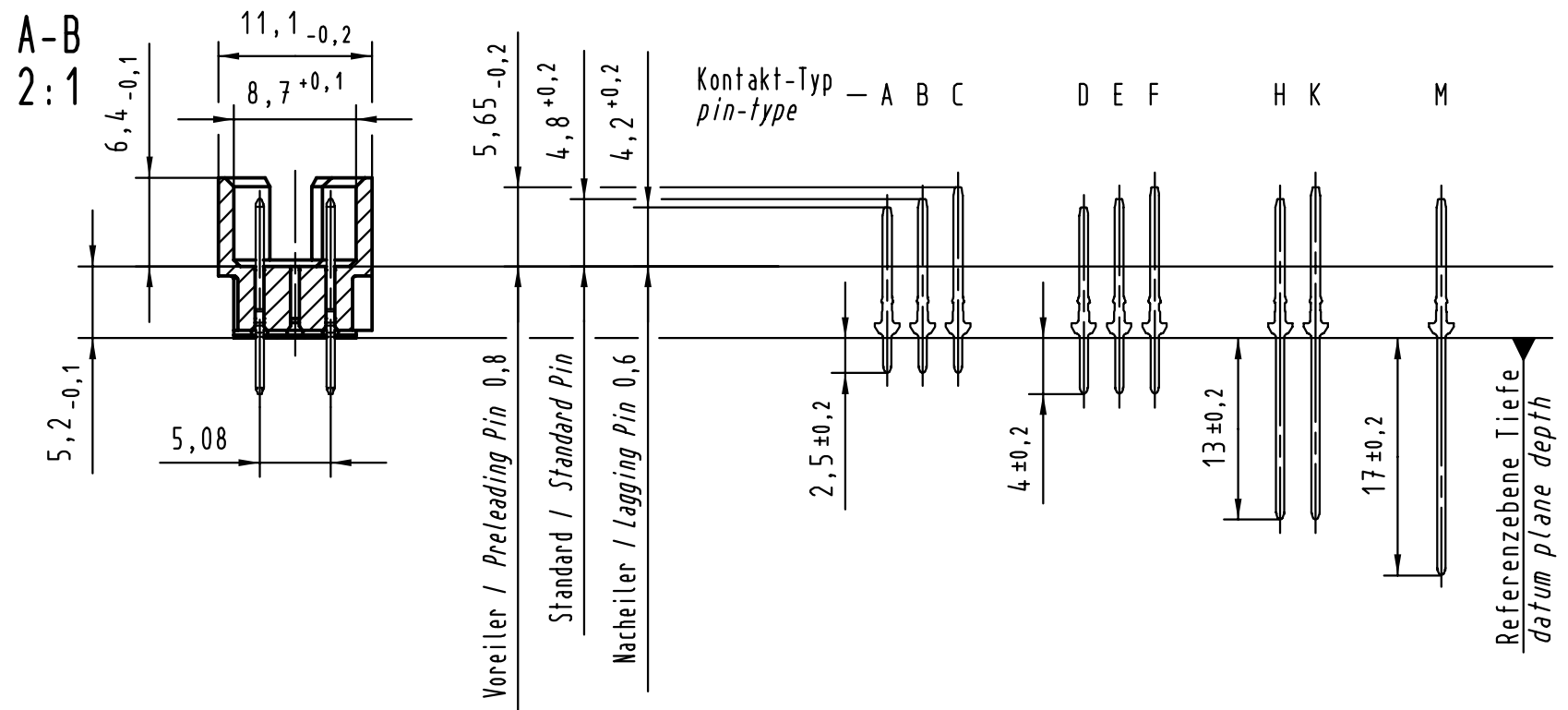
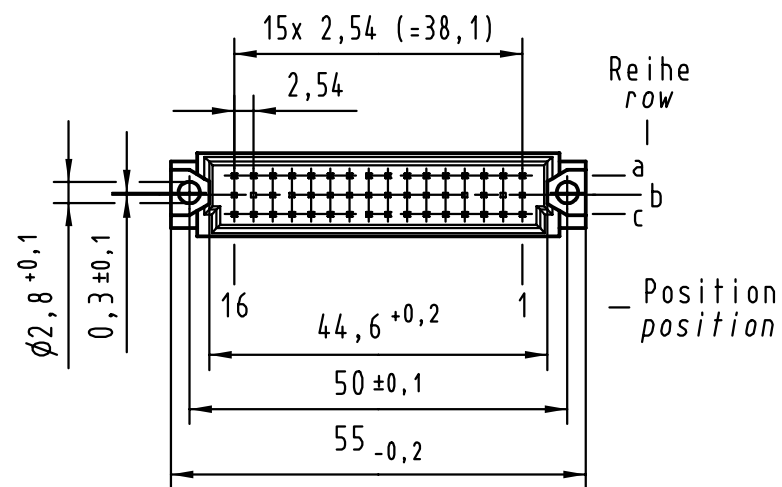
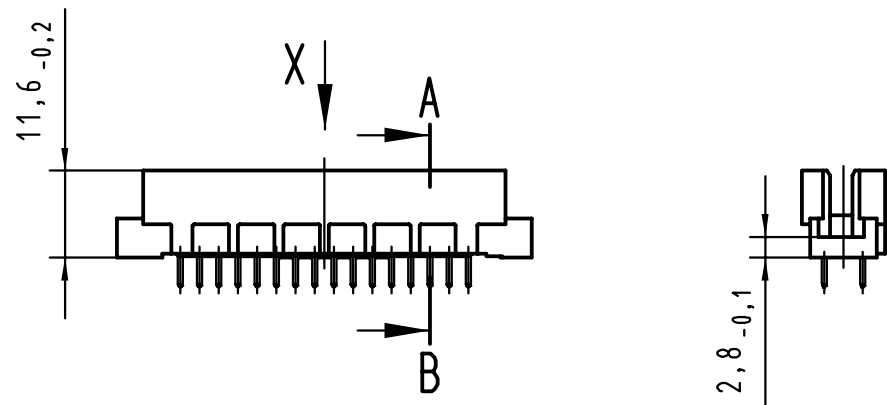
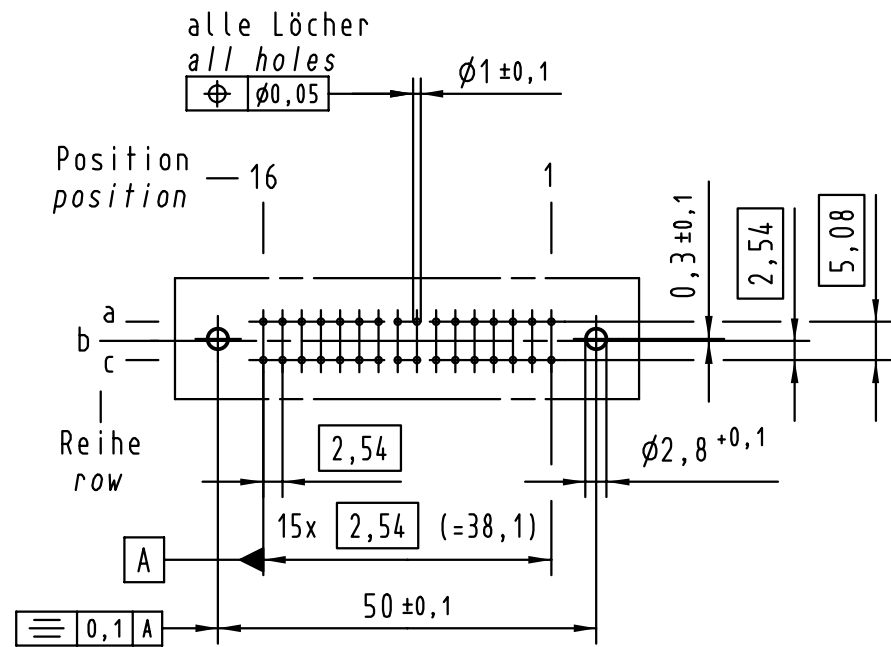
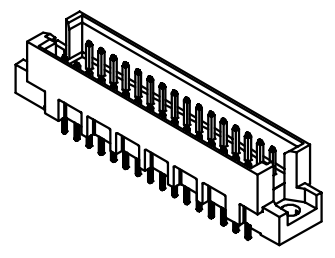
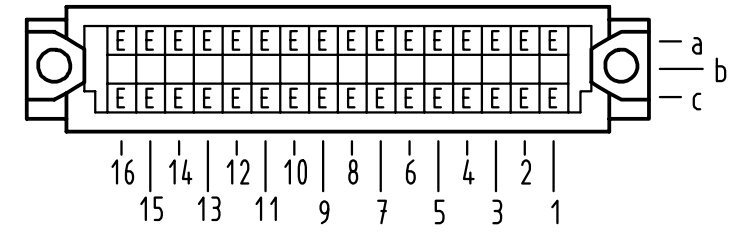


Alle Rechte vorbehalten/ All rights reserved

**X**  
(Lochbild)  
(Board drillings)



**X** Kontaktbelegung  
contact loading



09 28 132 5903	-	min.0,76µm (30µm) Au über/over min.1,27µm (50µm) Ni
09 28 132 7903	3	Au über/over Ni
09 28 132 6903	2	Au über/over Ni
09 28 132 2903	1	Au über/over Ni
Bestell-Nr. Part-No.	Anforderungsstufe nach IEC performance level per IEC	Kontaktoberfläche Contact Plating

	Techn. Character.			Nicht tolerierte Maß/Free size tolerances siehe /see IEC 603-2	
		Dat.	Name	Maßstab/Scale	
		Detail.	13.06.01 Rie.	1:1	
		Insp.	13.06.01 Pa.	(2:1)	
	Stand.				
29836	HARTING KGaA				
Mod.	Dat.	Name	D-32339 ESPELKAMP		
				TB 09 28 132 x903	
				Sub.	