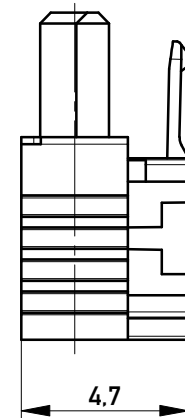
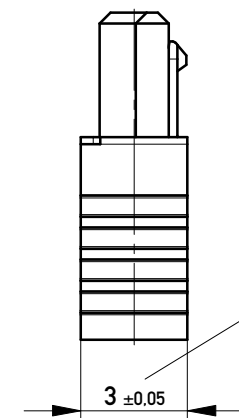


Kabelführung: schwarz
cable guide: black



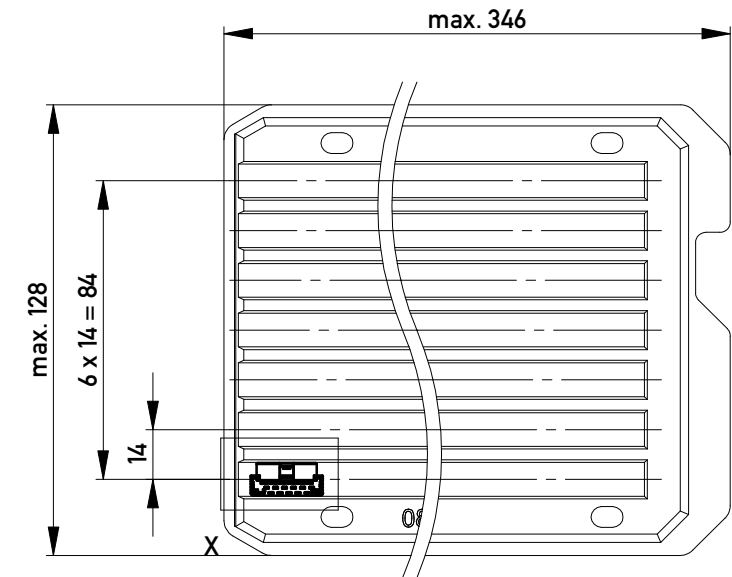
mit aufgesetzter
Kabelführung
(Anlieferungszustand)
with cable guide mounted
(state at time of supply)



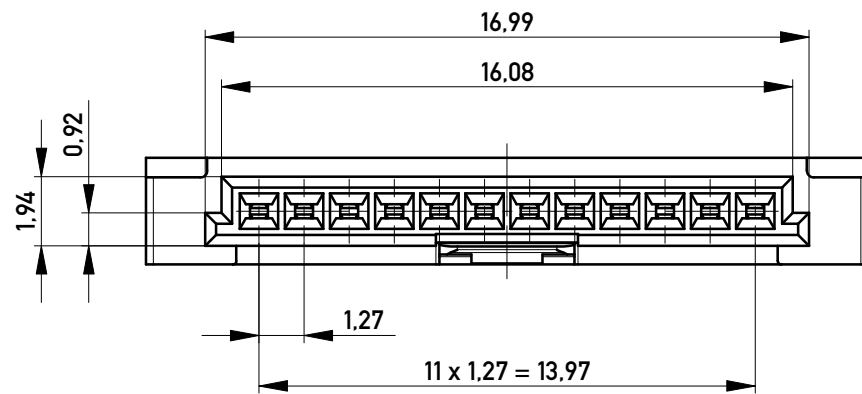
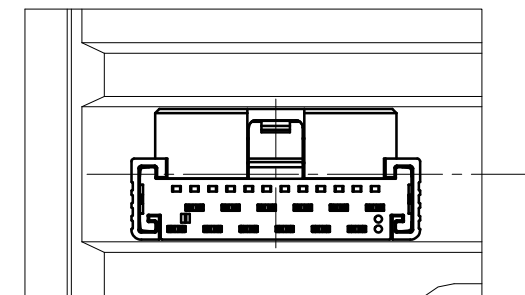
Kabelführung verpresst
(cable guide pressed on)

Funktionsrelevantes
Prüfmerkmal
siehe Verarbeitungsspezifikation
MiniBridgE ERNI Electronics GmbH

Verpackt in Tray - tray packaging
Verpackungseinheit 105 Stück - packaging unit 105 pcs



Einzelheit X - detail X
M 2:1



Federkontakt AWG 22 - Female Contact AWG 22
Kabelführung $\varnothing 1,27$ - cable guide $\varnothing 1,27$

ohne Hilfsmittel lösbar
without tool unlockable

Information: All rights reserved. Only for Information. To ensure that this is the latest version of this drawing, please contact one of the ERNI companies before using.	Tolerances All Dimensions in mm	Scale 5:1	Designation F 1,27 SRC A IDC 12-pin d=1,27 AWG 22 Friction Lock	
	Subject to modification without prior notice. Drawing will not be updated.		www.ERNI.com	
a	19.05.2015	464262		I
Index	Date	Class SRCA		A3

Copyright by ERNI GmbH
Proprietary notice pursuant to ISO 16016 to be observed.