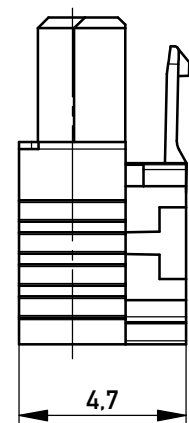
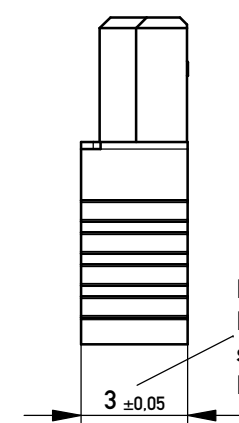


Kabelführung: rot
cable guide: red



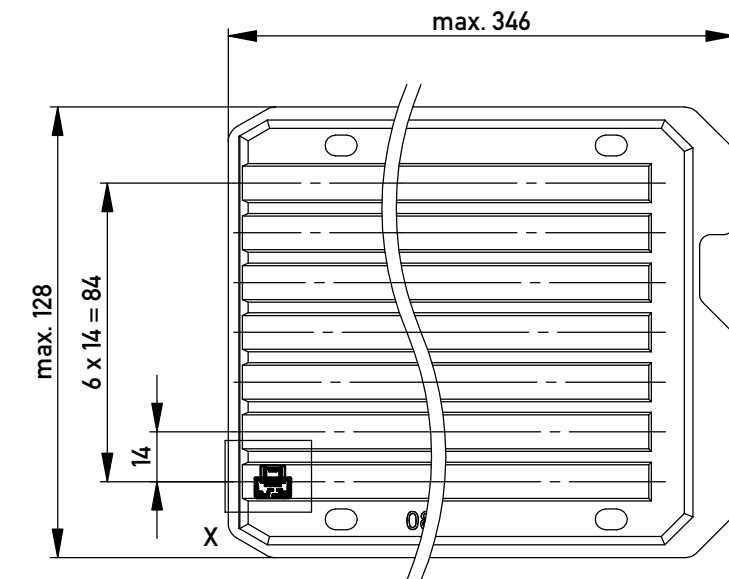
mit aufgesetzter
Kabelführung
(Anlieferungszustand)
with cable guide mounted
(state at time of supply)



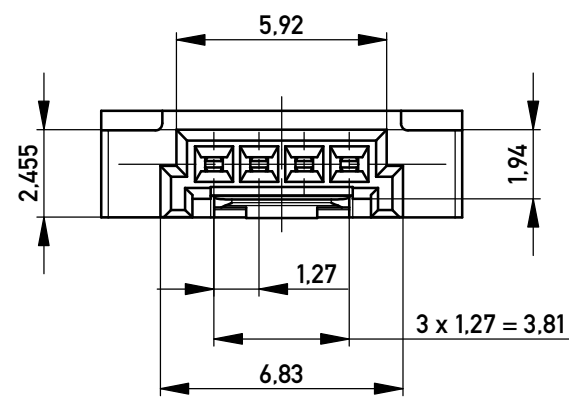
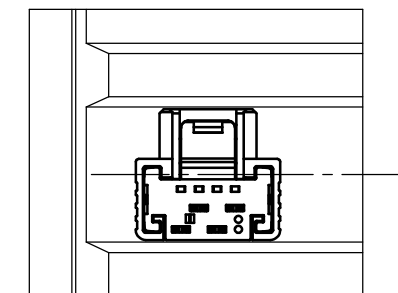
Kabelführung verpresst
(cable guide pressed on)

Funktionsrelevantes
Prüfmerkmal
siehe Verarbeitungsspezifikation
MiniBridge ERNI Electronics GmbH

Verpackt in Tray - tray packaging
Verpackungseinheit 210 Stück - packaging unit 210 pcs



Einzelheit X - detail X
M 2:1



Federkontakt AWG 22 - Female Contact AWG 22
Kabelführung $\varnothing 1.27$ - cable guide $\varnothing 1.27$

nur mit Hilfsmittel lösbar, für Einzeladern, für die Anforderung nach PG 9 der LV214 (Koshiri-Sicherheit)

only with tool unlockable, for single conductors, for the requirement of the LV214 PG 9 (Koshiri-security)

Information:	Tolerances	<p>All Dimensions in mm</p>	Scale	5:1
	<p>All rights reserved. Only for Information. To ensure that this is the latest version of this drawing, please contact one of the ERNI companies before using.</p>		<p>Designation</p> <p>F 1,27 SRC A IDC 04-pin KS d=1,27 AWG 22 Positive Lock</p>	
<p>Copyright by ERNI GmbH Proprietary notice pursuant to ISO 16016 to be observed.</p>	<p>Subject to modification without prior notice. Drawing will not be updated.</p>		<p> www.ERNI.com</p>	
	<p>b</p>	<p>19.05.2015</p>	<p>474143</p>	
<p>Index</p>	<p>Date</p>	<p>Class</p>		<p>SRCA</p>