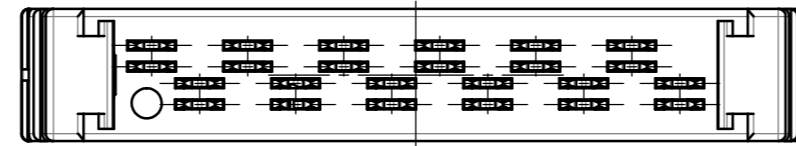
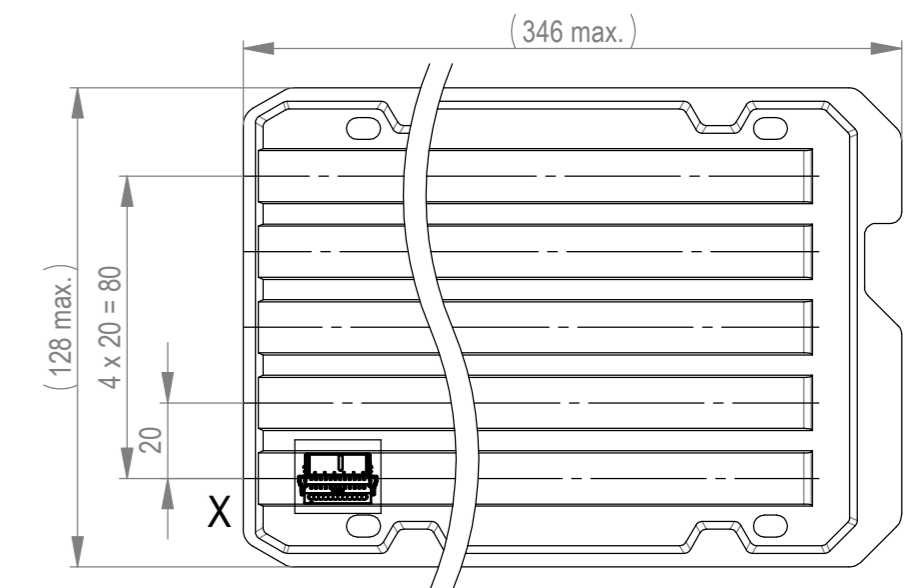


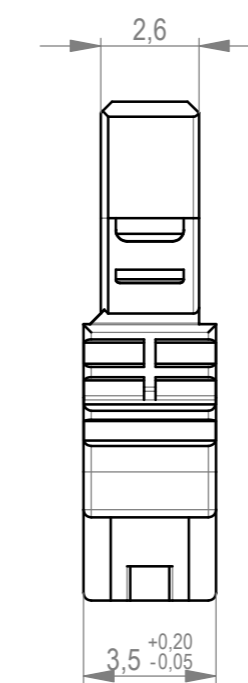
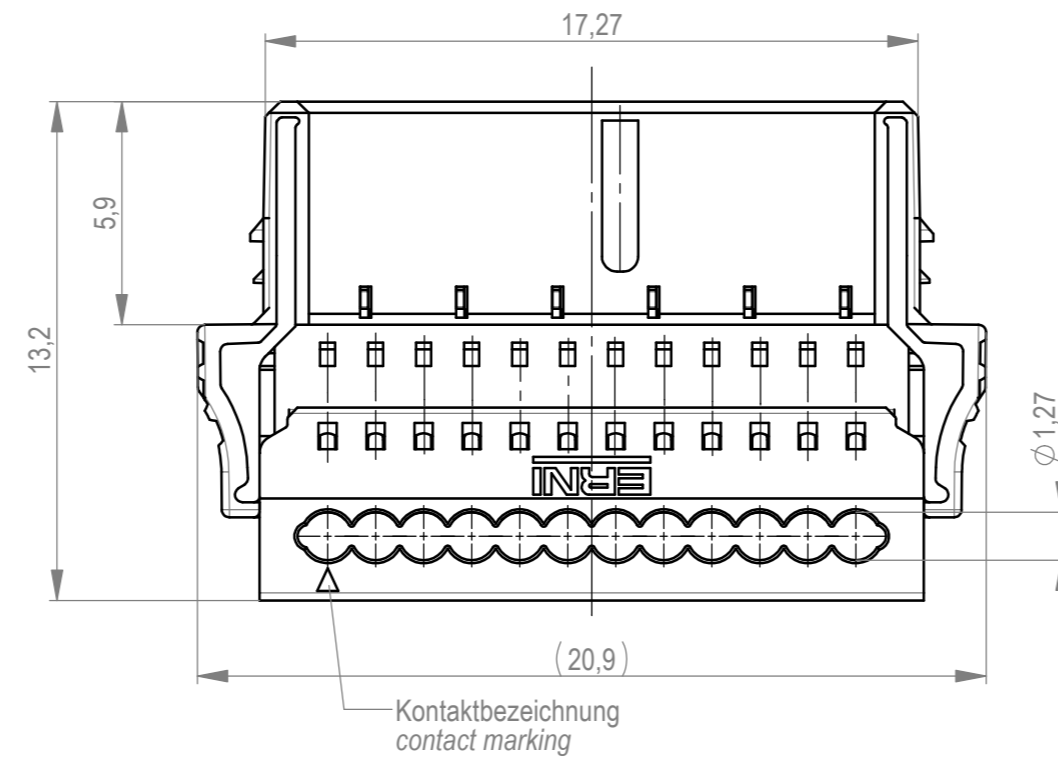
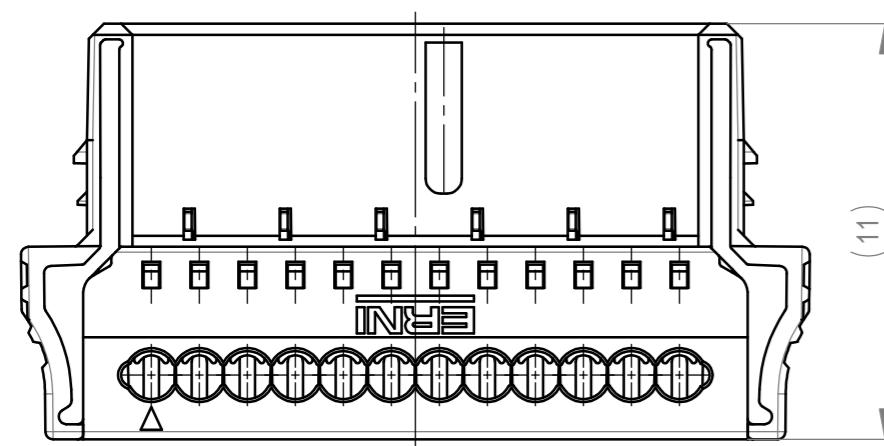
Leitungsführung offen (Anlieferungszustand)
with opening cable guide mounted (state at time of supply)



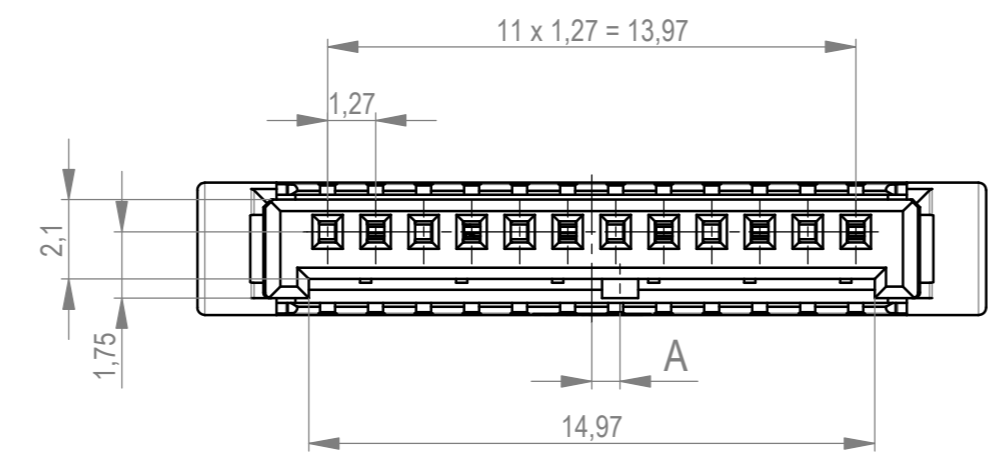
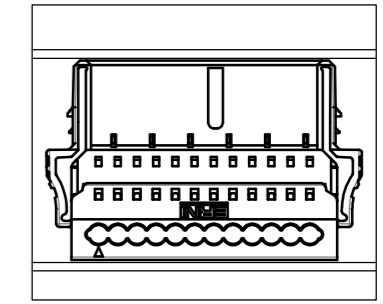
Verpackt in Tray - tray packaging
Verpackungseinheit 75 Stück - packaging unit 75 pcs



Leitungsführung geschlossen
cable guide pressed on



Einzelheit X / detail X
M 2:1 / scale 2:1



Die deutsche Version dieser Zeichnung dient nur zur Erläuterung der Handlung. Bei Abweichungen vom englischen Original gilt das englische Original. In case of any deviation the English version shall prevail.

524484		rot red	2,25	
524483		grün green	2,25	
524482		blau blue	0,75	
524481		schwarz black	0,75	
Ident-Nr. part-no.	Codierung coding	Farbe colour	A	Bemerkung remark

Dimension no.	Tolerances Dim. for Information ISO 8015	 All Dimensions in mm	Scale Material 5:1
Customer drawing: All rights reserved. Only for information. To ensure that this is the latest version of this drawing, please contact one of the ERNI companies before using.	Subject to modification without prior notice. Drawing will not be updated.		MicroBridge Female Cable Outlet 90 IDC Type 2 12pin 0,35mm ² 524480
c Index	09.02.2022 Date	 ERNI International AG Zürichstrasse 72 8306 Brüttisellen - Zürich Switzerland	i A2 Class MCBP