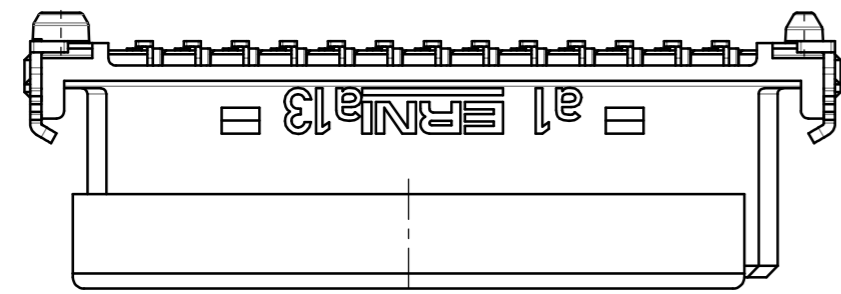
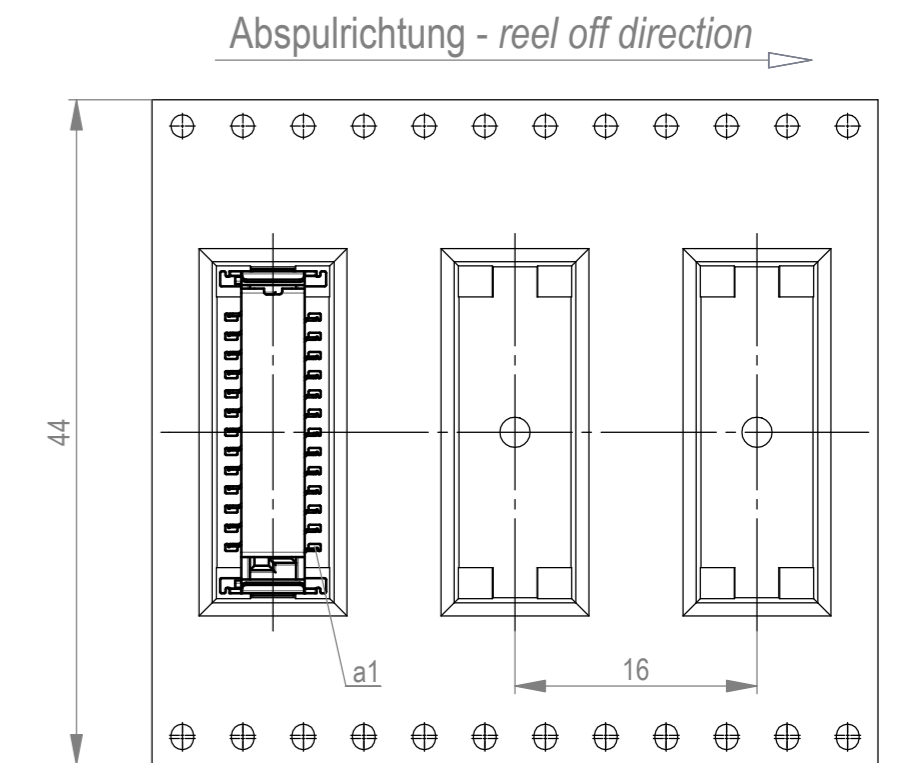
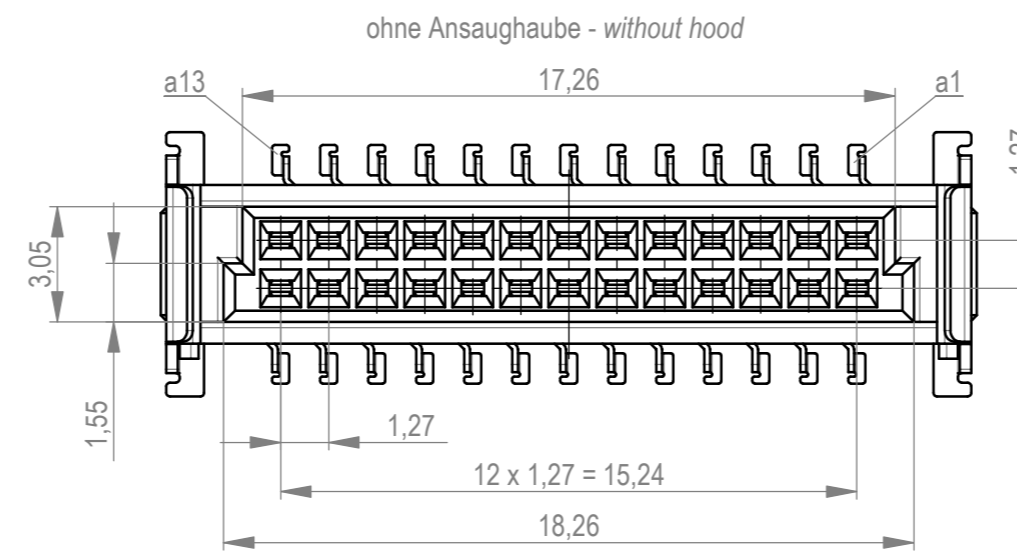
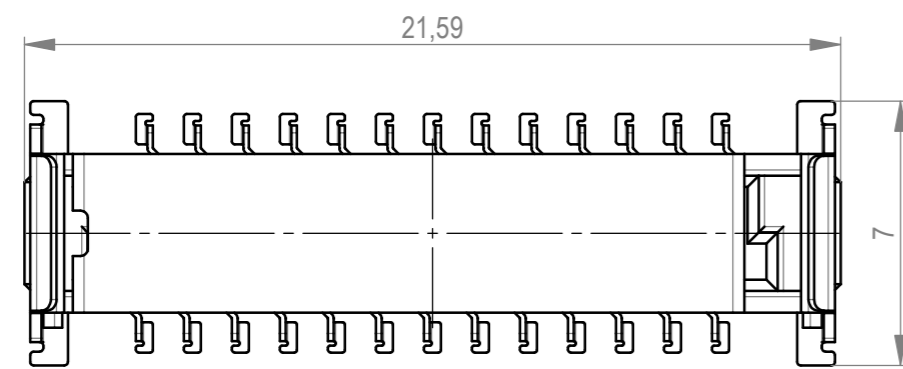
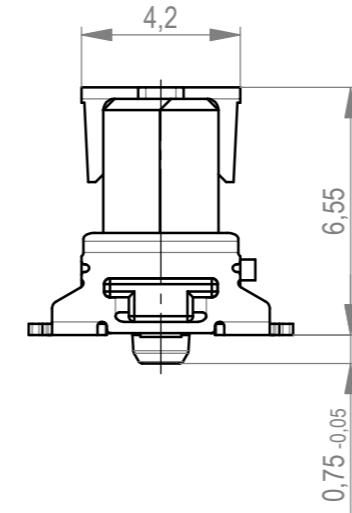
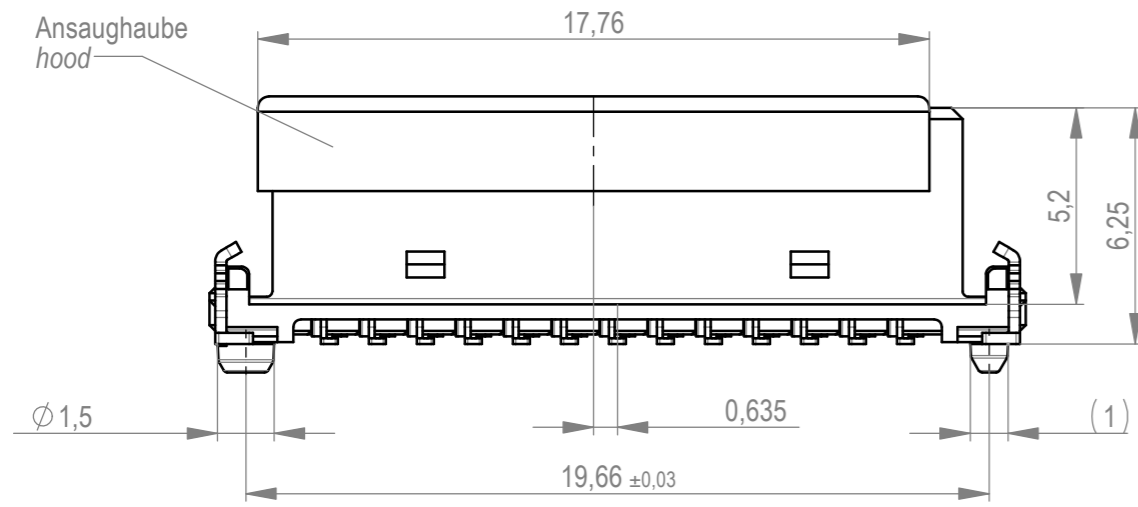
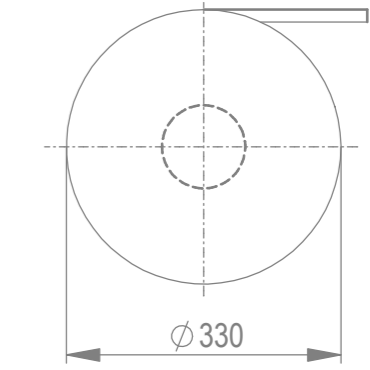
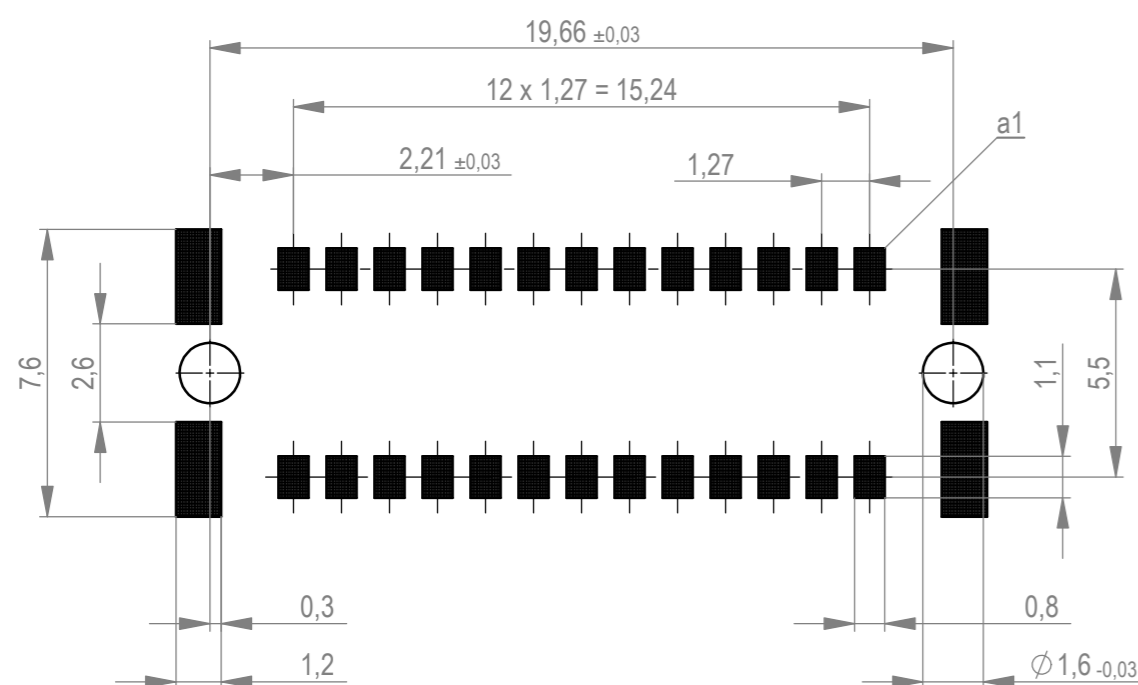


Verpackt im Gurt in Anlehnung an DIN IEC 60286-3
 tape on reel packaging according to DIN IEC 60286-3
 Verpackungseinheit: 280 Stück
 packaging unit: 280 pcs



Leiterplatten-Layout Vorschlag für SMT
 PCB-Layout Proposal for SMT



Anforderungsstufe 1
 performance level 1

Kontaktbereich vergoldet
 mating area gold plating

Anschlussbereich verzinkt 4-6 µm
 terminal area 4-6 µm tin plating

Koplanarität der Anschlüsse ≤ 0,1 mm
 coplanarity area of termination ≤ 0,1 mm

BA 7-13 - 8mm Bauhöhe
 type7-13 - Low Profile

| | | | |
|---|------------|--|---|
| Dimension no. | Tolerances | All Dimensions in mm | Scale 5:1 Material |
| Customer drawing: All rights reserved. Only for information. To ensure that this is the latest version of this drawing, please contact one of the ERNI companies before using. | ISO 8015 | Subject to modification without prior notice. Drawing will not be updated. | Federl. SMC-B 26-SMD-BA7-13 Female SMC-B 26-SMD-type7-13 |
| g | 08.06.2021 | | 154806 |
| Index | Date | ERNI International AG Zürichstrasse 72 8306 Brüttisellen - Zürich Switzerland | Class SMCB |

Wiedergabe sowie Vervielfältigung dieses Dokuments, Verwertung und Mitteilung seines Inhalts sind verboten, soweit nicht ausdrücklich gestattet. Zuwiderhandlungen verpflichten zu Schadenersatz. Alle Rechte vorbehalten. In case of any deviation the English version shall prevail.