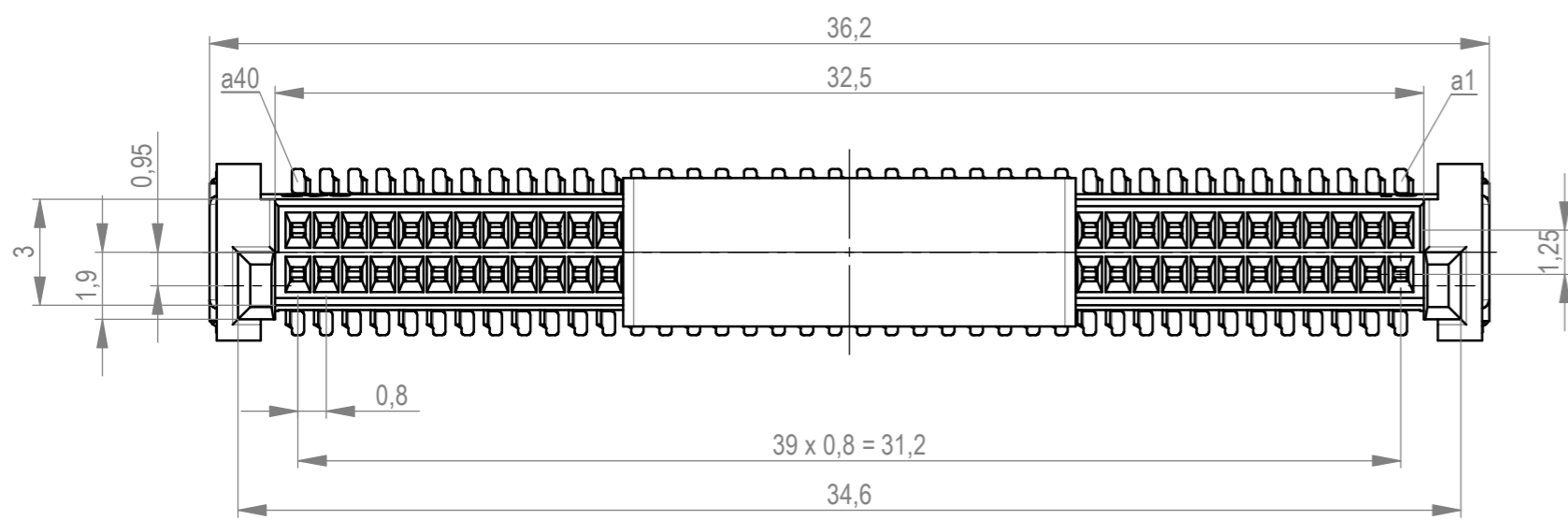
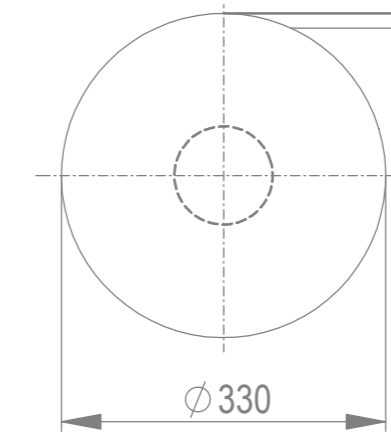
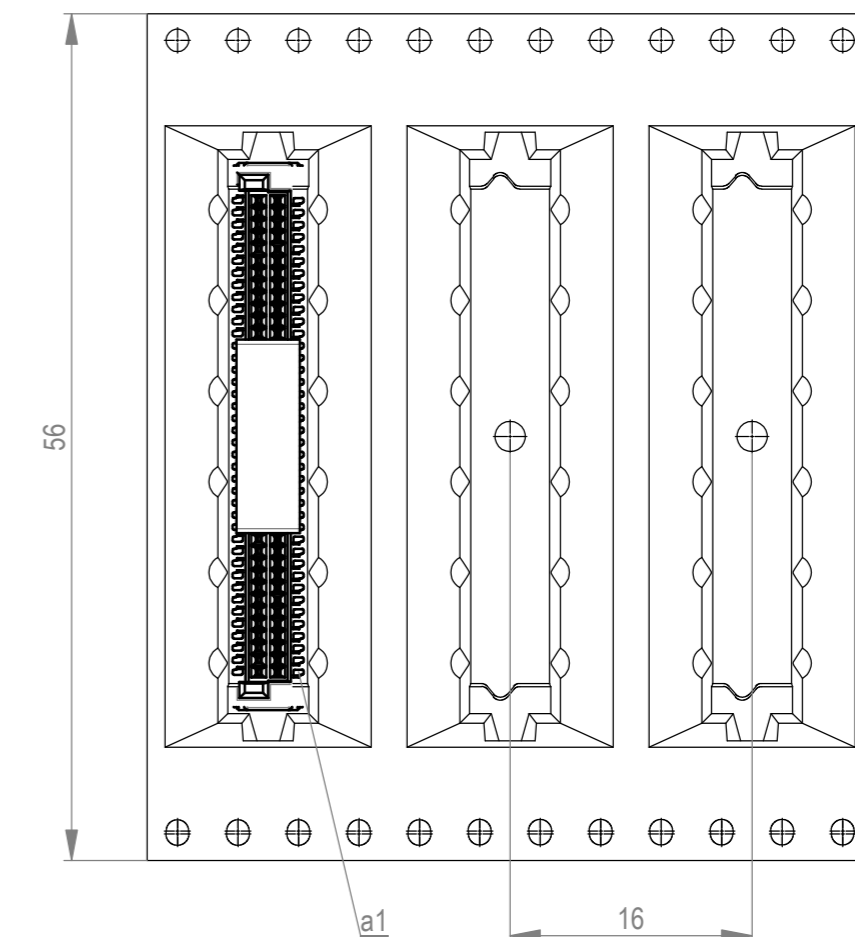


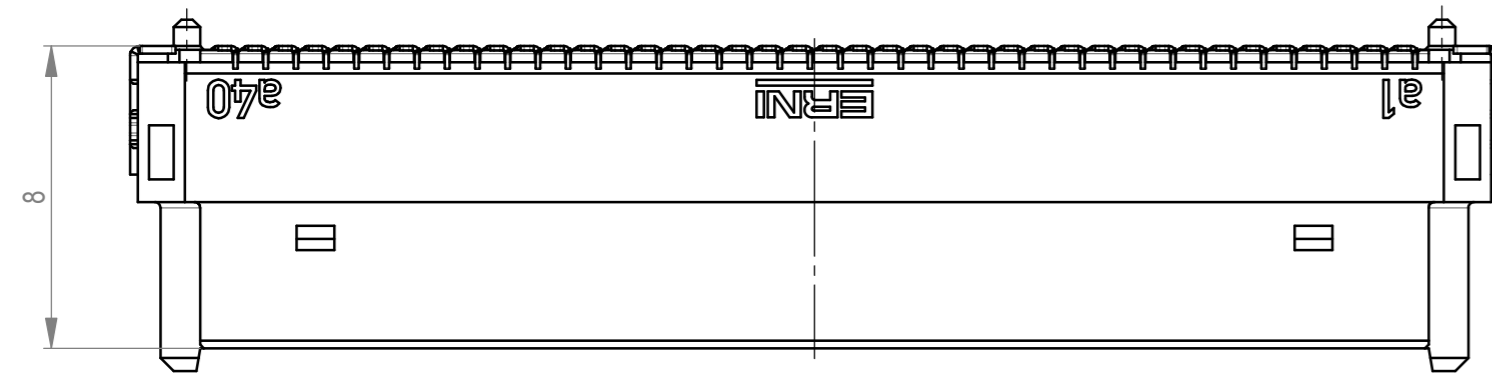
Verpackt im Gurt in Anlehnung an DIN IEC 60286-3
tape on reel packaging according to DIN IEC 60286-3
 Verpackungseinheit: 350 Stück
packaging unit: 350 pcs



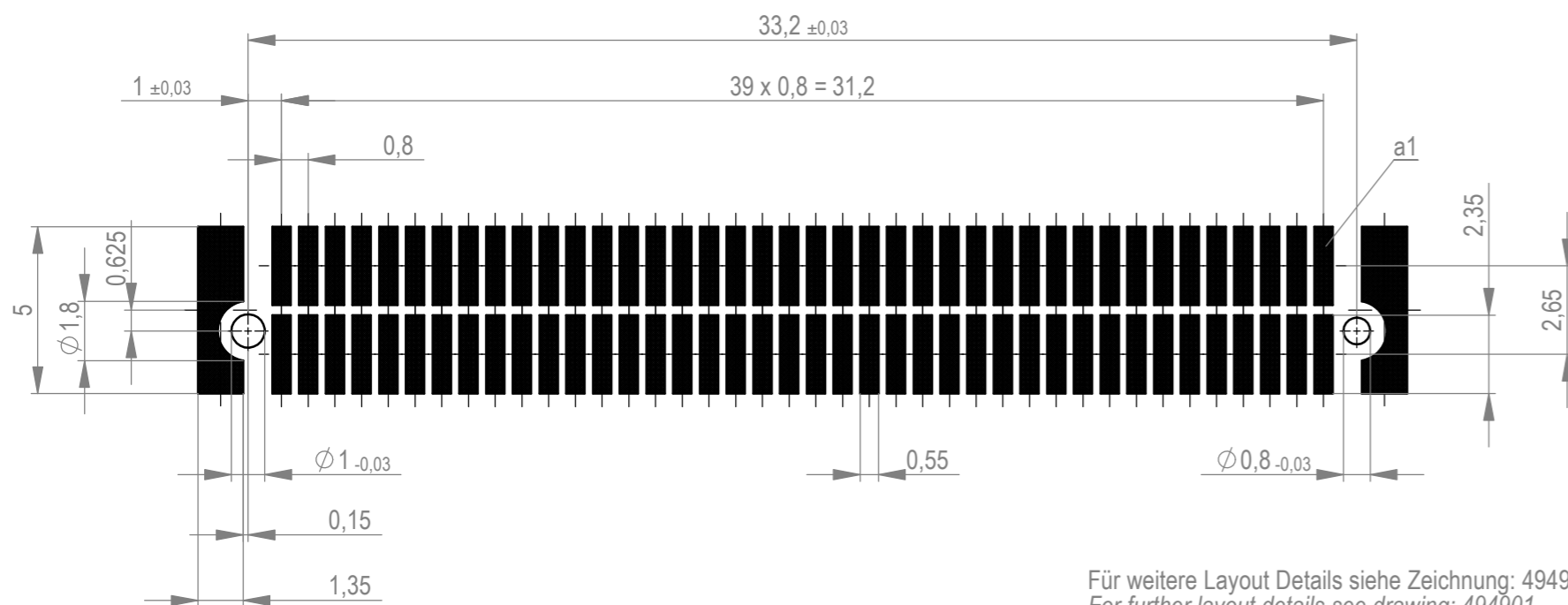
Abspulrichtung - reel off direction →



ohne Ansaughaube - without hood



Leiterplatten-Layout Vorschlag für SMT
 PCB-Layout Proposal for SMT



- Anforderungsstufe 1
performance level 1
- Kontaktbereich vergoldet
mating area gold plating
- Anschlussbereich verzinkt 4-6 µm
terminal area 4-6 µm tin plating
- Koplanarität der Anschlüsse ≤ 0,1 mm
coplanarity area of termination ≤ 0,1 mm

Für weitere Layout Details siehe Zeichnung: 494901
 For further layout details see drawing: 494901

Die deutsche Version dieser Zeichnung dient nur zur Erleichterung der Handhabung. Bei Abweichungen vom englischen Original gilt das englische Original. This drawing has been created for convenience only and may deviate from the original. In case of any deviation the English version shall prevail.

Dimension no.	Tolerances	Scale	5:1
	ISO 8015	All Dimensions in mm	
Customer drawing:	Subject to modification without prior notice. Drawing will not be updated.		
All rights reserved. Only for information. To ensure that this is the latest version of this drawing, please contact one of the ERNI companies before using.		MicroCon Female 8mm 80 pin 0,8 DRC-B 294032	
d	02.08.2019		
Index	Date	Class	DRCB