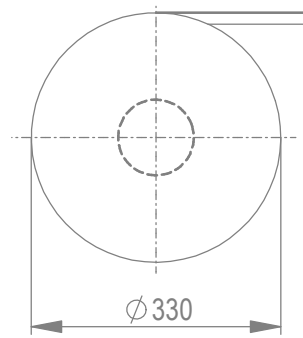
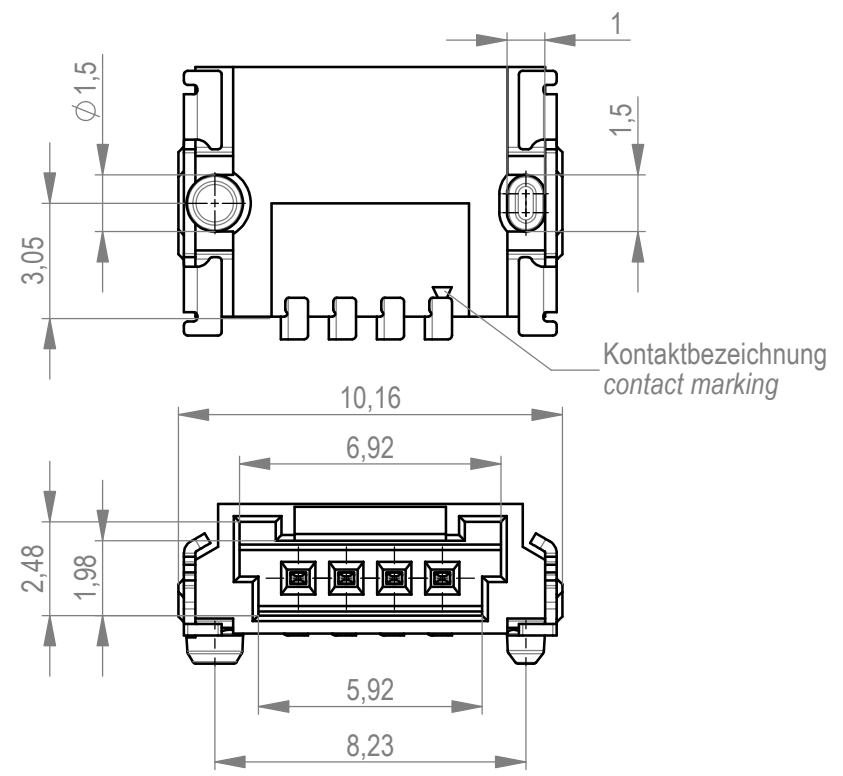


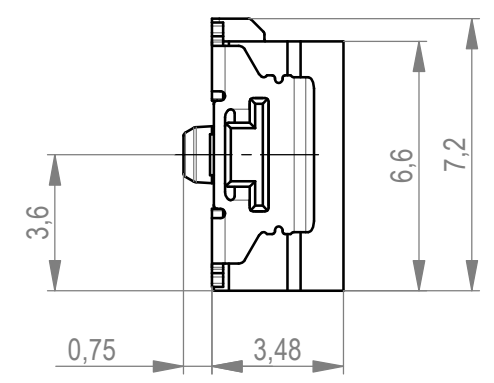
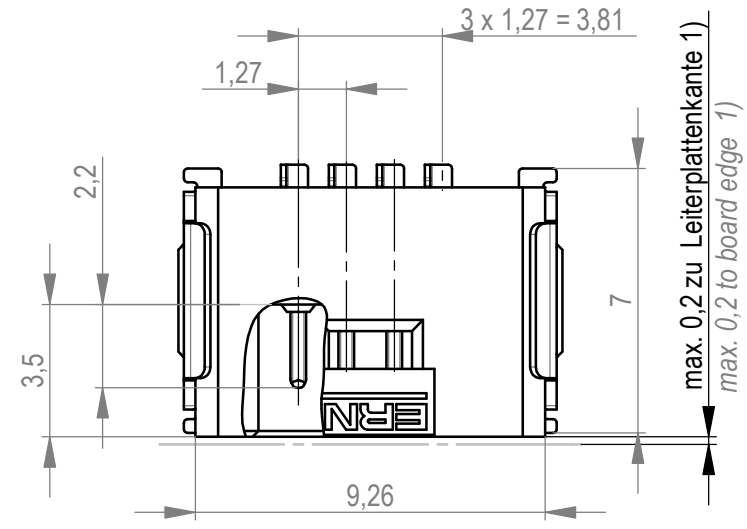
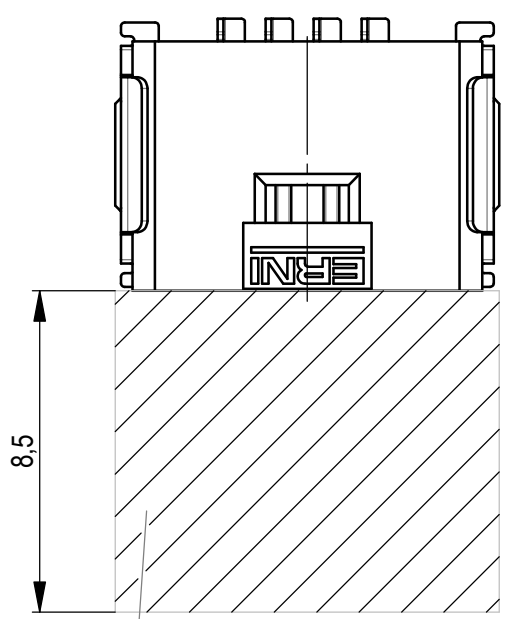
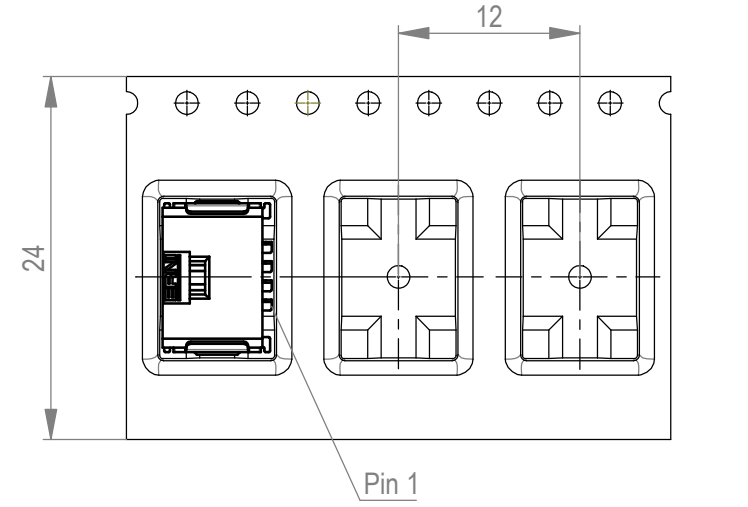
Weitergabe sowie Vervielfältigung dieses Dokuments, Verwertung und Mitteilung seines Inhalts sind verboten, soweit nicht ausdrücklich gestattet. Zuwiderhandlungen verpflichten zu Schadenersatz. Alle Rechte für den Fall der Patent-, Gebrauchsmuster- oder Geschmacksmustererhaltung vorbehalten. The reproduction, distribution and utilization of this document as well as the communication of its contents to others without express authorization is prohibited. Offenders will be held liable for the payment of damages. All rights reserved in the event of the grant of a patent, utility model or design.

Die deutsche Version dieser Zeichnung dient nur zur Erleichterung der Handhabung. Bei Abweichungen von dem englischen Original gilt das englische Original. The german version of this drawing has been offered for convenience only and may deviate from the english original. In case of any deviation the English version shall prevail.

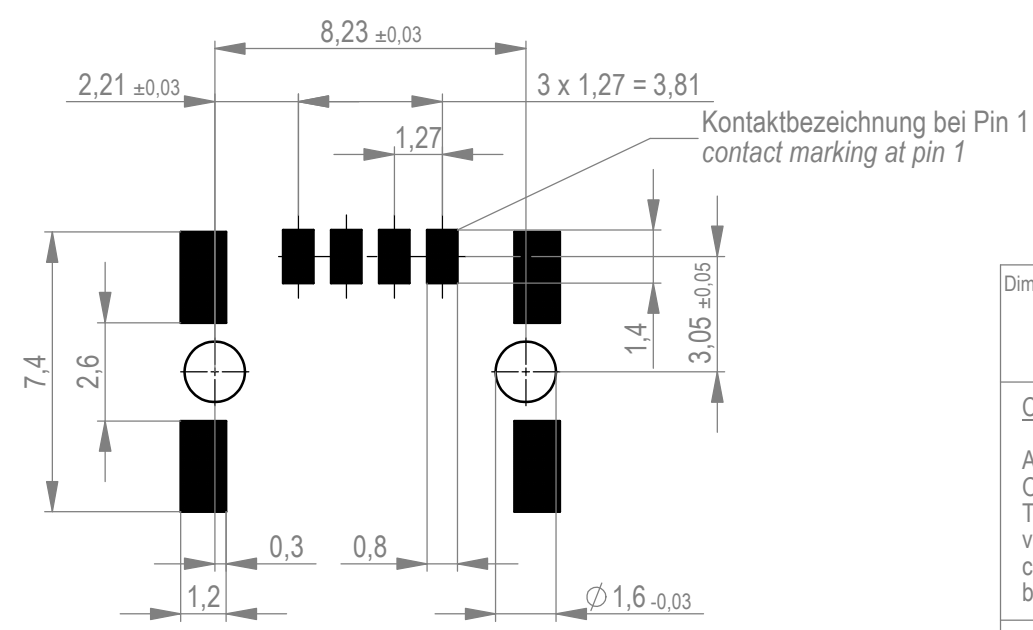
Verpackt im Gurt in Anlehnung an DIN IEC 60286-3  
 tape on reel packaging according to DIN IEC 60286-3  
 Verpackungseinheit: 1000 Stück  
 packaging unit: 1000 pcs



Abspulrichtung - reel off direction



Leiterplatten-Layout für SMT  
 PCB-Layout for SMT



Sperrfläche für Leiterbahnen  
 gültig bei Verwendung von  
 Gegenstecker Federleiste 90°  
 in SKV Ausführung  
 Restricted area for conductors  
 valid for use by mating  
 female connector 90°  
 in IDC version

Anforderungsstufe 1  
 performance level 1

Kontaktbereich vergoldet  
 mating area gold plating

Anschlussbereich verzinkt 4-6 µm  
 terminal area 4-6 µm tin plating

Koplanarität der Anschlüsse ≤ 0,1 mm  
 coplanarity area of termination ≤ 0,1 mm

1) gültig bei Verwendung von Gegenstecker  
 Federleiste 90° in SMD Ausführung  
 valid for use by mating female connector 90°  
 in SMT version

\*Für die Anforderung nach PG 9 der LV214  
 (Koshiri-Sicherheit)  
 \*For the requirement of the LV214 PG 9  
 (Koshiri-security)

Dimension no.	Tolerances Dim. for Information ISO 8015		Scale 5:1
Customer drawing: All rights reserved. Only for Information. To ensure that this is the latest version of this drawing, please contact one of the ERNI companies before using.	Subject to modification without prior notice. Drawing will not be updated.	Material	
ERNI International AG Zürichstrasse 72 8306 Brüttsellen - Zürich Switzerland		MiniBridge Male Angeled SMT 04p KS* 474110	
c	10.03.2021	Class	SRCA
Index	Date		I A3