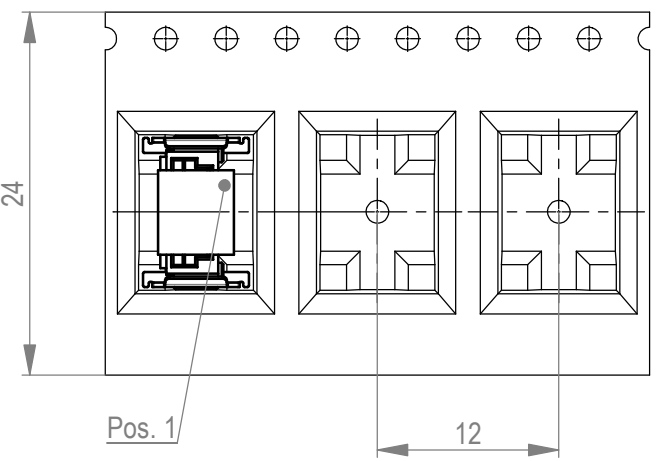
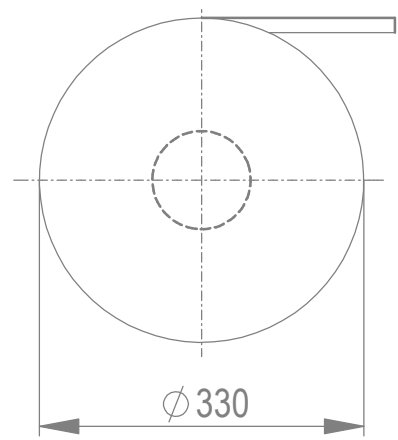


Verpackt im Gurt in Anlehnung an DIN IEC 60286-3
 tape on reel packaging according to DIN IEC 60286-3
 Verpackungseinheit: 650 Stück
 packaging unit: 650 pcs



Anforderungsstufe 1
 performance level 1
 Kontaktbereich vergoldet
 mating area gold plating
 Anschlussbereich verzinkt 4-6 µm
 terminal area 4-6 µm tin plating
 Koplanarität der Anschlüsse ≤ 0,1 mm
 coplanarity area of termination ≤ 0,1 mm

*Für die Anforderung nach PG 9 der LV214
 (Koshiri-Sicherheit)
 *For the requirement of the LV214 PG 9
 (Koshiri-security)

Weitergabe sowie Vervielfältigung dieses Dokuments, Verwertung und Mitteilung seines Inhalts sind
 verboten, soweit nicht ausdrücklich gestattet. Zuwiderhandlungen verpflichten zu Schadenersatz.
 Alle Rechte für den Fall der Patent-, Gebrauchsmuster- oder Geschmacksmusterertragung vorbehalten.
 The reproduction, distribution and utilization of this document as well as the communication
 of its contents to others without express authorization is prohibited. Offenders will be held liable for the
 payment of damages. All rights reserved in the event of the grant of a patent, utility model or design.
 Die deutsche Version dieser Zeichnung dient nur zur Erleichterung der
 Handhabung. Bei Abweichungen von dem englischen Original gilt das
 englische Original.
 The german version of this drawing has been offered for convenience only
 and may deviate from the english original.
 In case of any deviation the English version shall prevail.

Dimension no.	Tolerances Dim. for Information ISO 8015		Scale 5:1
Customer drawing: All rights reserved. Only for Information. To ensure that this is the latest version of this drawing, please contact one of the ERNI companies before using.	Subject to modification without prior notice. Drawing will not be updated.		Material
ERNI International AG Zürichstrasse 72 8306 Brüttisellen - Zürich Switzerland		MiniBridge Male Straight SMT 04p KS* 474127	
b	02.03.2021		i
Index	Date		A3
		Class	SRCP