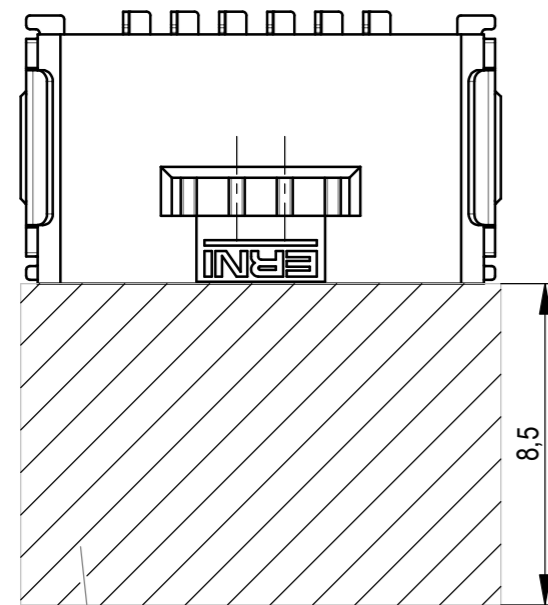
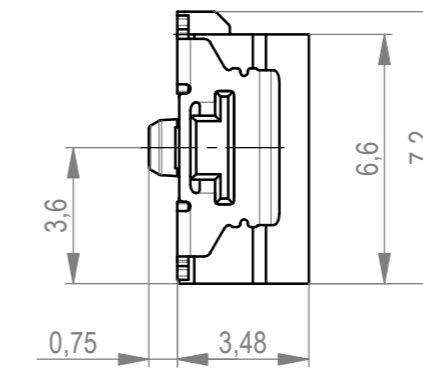
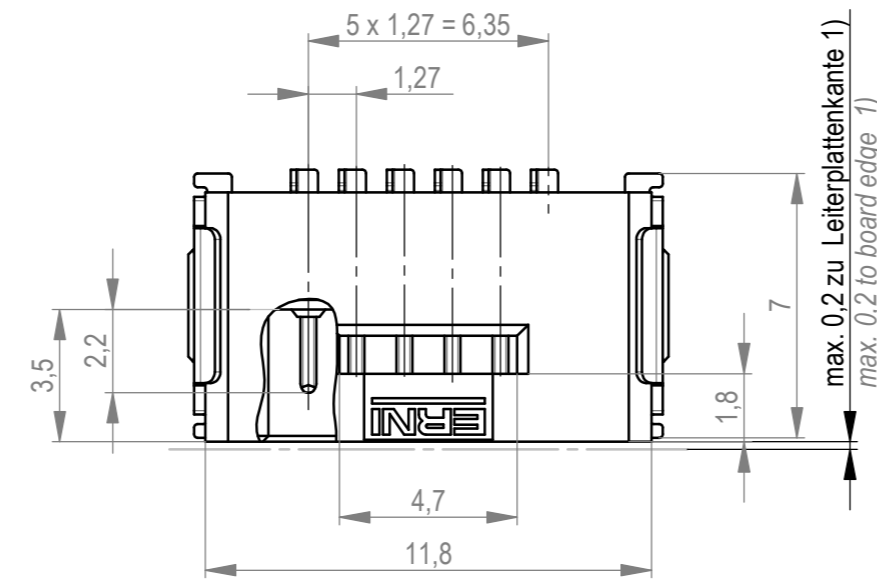
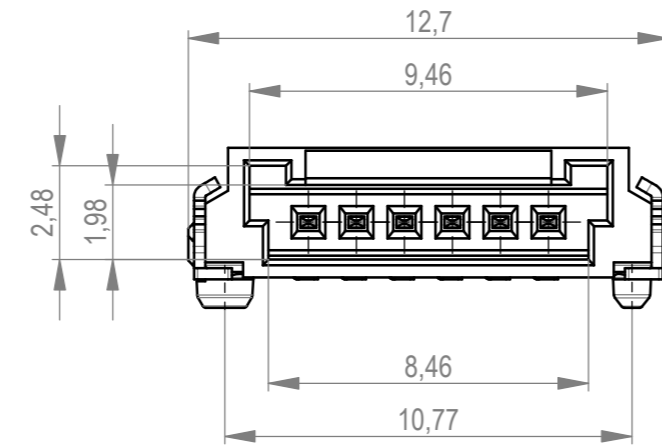
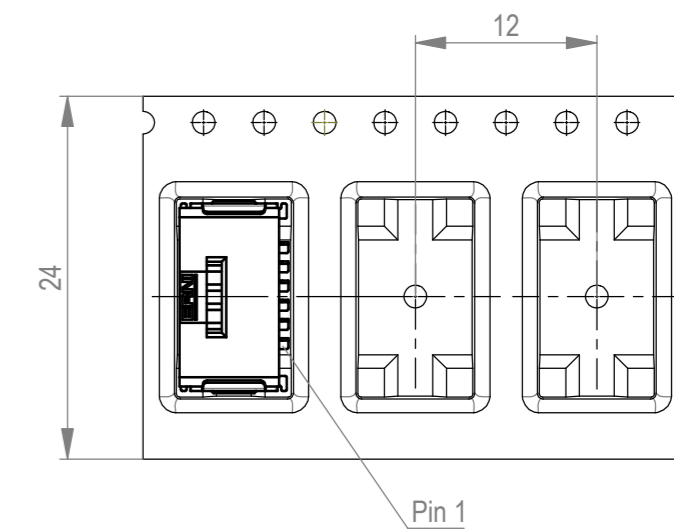


Verpackt im Gurt nach DIN IEC 60286-3  
 Tape on Reel Packaging according to DIN IEC 60286-3  
 Verpackungseinheit: 1000 Stück  
 Packaging unit: 1000 pcs

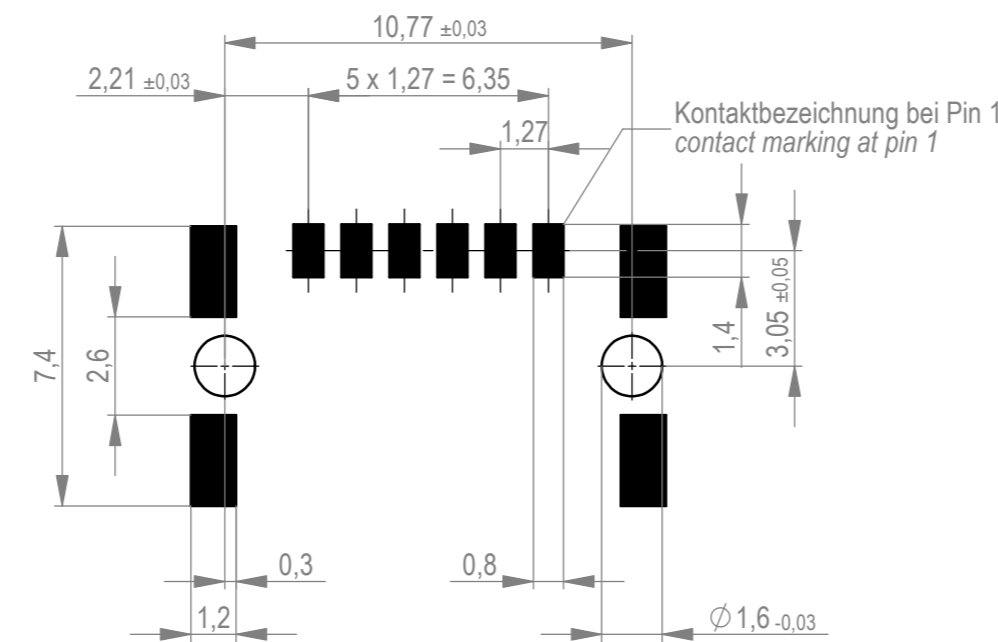


Abspulrichtung - Reel off Direction



Sperfläche für Leiterbahnen  
 gültig bei Verwendung von  
 Gegenstecker Federleiste 90°  
 in SKV Ausführung  
 Restricted area for conductors  
 valid for use by mating  
 female connector 90°  
 in IDC version

Leiterplatten-Layout für SMT  
 PCB-Layout for SMT



Anforderungsstufe 1  
 performance level 1

Kontaktbereich vergoldet  
 mating area gold plating

Anschlussbereich verzinkt 4-6 µm  
 terminal area 4-6 µm tin plating

Koplanarität der Anschlüsse ≤ 0,1 mm  
 coplanarity area of termination ≤ 0,1 mm

1) gültig bei Verwendung von Gegenstecker  
 Federleiste 90° in SMD Ausführung  
 valid for use by mating female connector 90°  
 in SMT version

\*Für die Anforderung nach PG 9 der LV214  
 (Koshiri-Sicherheit)  
 \*For the requirement of the LV214 PG 9  
 (Koshiri-security)

Dimension no.	Tolerances Dim. for Information ISO 8015		Scale 5:1 Material
Customer drawing: All rights reserved. Only for information. To ensure that this is the latest version of this drawing, please contact one of the ERNI companies before using.	Subject to modification without prior notice. Drawing will not be updated.		 ERNI International AG Zürichstrasse 72 8306 Brüttisellen - Zürich Switzerland
d 10.03.2021 Index Date			
<b>MiniBridge</b> <b>Male Angeled</b> <b>SMT 06p KS*</b> <b>474810</b>			I A2
Class			SRCA

Die deutsche Version dieser Zeichnung dient nur zur Erläuterung der  
 Handlung. Bei Abweichungen vom englischen Original gilt das  
 englische Original. No drawing has been created for convenience only  
 and may deviate from the original.  
 In case of any deviation the English version shall prevail.  
 Weitergabe sowie Vervielfältigung dieses Dokuments, Verwertung und Mitteilung seines Inhalts sind  
 verboten, soweit nicht ausdrücklich gestattet. Zuwiderhandlungen verpflichten zu Schadenersatz.  
 Alle Rechte vorbehalten. Copying and distribution of this document or dissemination of its contents  
 without express authorization is prohibited. Offenders will be held liable for the  
 payment of damages. All rights reserved for the benefit of the grantor of a patent, utility model or design.