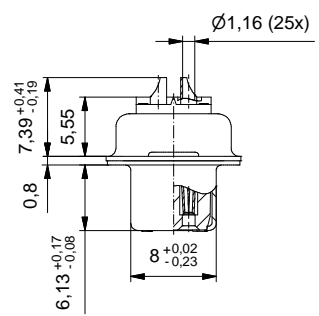


b) Technical specification:
Technische Daten:

Working voltage/ Betriebsspannung:	125 V AC
Insulation resistance/ Isolationswiderstand:	≥ 5 GΩ
Dielectric withstanding voltage/ Spannungsfestigkeit:	1000 V, 50 Hz, 1 min.
Solder cup accepts cable/ Lötkehl geeignet für Kabel:	max. AWG 20
Temperature range/ Temperaturbereich:	- 55 °C ... + 125 °C
Current rating/ Strombelastbarkeit:	7,5 A (UL) / 5 A (CSA, VDE)
Mating cycles/ Steckzyklen:	Quality class 1 = 500 Gütestufe 1 Quality class 2 = 200 Gütestufe 2 Quality class 3 = 50 Gütestufe 3 Quality class 4 ≥ 50 Gütestufe 4

**Materials/
Werkstoffe:**

Contact/ Kontakt:	Cu alloy, Au over Ni
Insulator/ Isolierkörper:	PBT GF UL 94 V-0
Shell/ Gehäuse:	Steel, Sn over Ni



b)

Part no. / Part marked/ Art.-Nr. / Bedruckung:	Quality class/ Gütestufe:	Contact plating/ Kontakt Veredelung:
164J10039X	4	50 µin hard gold over min. 50 µin nickel 50 µin Gold über min. 50 µin Nickel
164A10039X	3	Gold flash over nickel Gold über Nickel
164B10039X	2	20 µin hard gold over min. 50 µin nickel 20 µin Gold über min. 50 µin Nickel
164C10039X	1	30 µin hard gold over min. 50 µin nickel 30 µin Gold über min. 50 µin Nickel

dim. in mm		D-SUB Female 25pos. solder cup D-SUB Buchsenleiste 25pol. Lötkehl							
<table border="1"> <tr> <td>Date/Datum</td> <td>Name</td> </tr> <tr> <td>26.10.2011</td> <td>Henneboal</td> </tr> <tr> <td>27.10.2011</td> <td>Fischer</td> </tr> </table>				Date/Datum	Name	26.10.2011	Henneboal	27.10.2011	Fischer
Date/Datum	Name								
26.10.2011	Henneboal								
27.10.2011	Fischer								
<table border="1"> <tr> <td>drawn/gez.</td> <td>26.10.2011</td> <td>Henneboal</td> </tr> <tr> <td>appd./gepr.</td> <td>27.10.2011</td> <td>Fischer</td> </tr> </table>		drawn/gez.	26.10.2011	Henneboal	appd./gepr.	27.10.2011	Fischer		
drawn/gez.	26.10.2011	Henneboal							
appd./gepr.	27.10.2011	Fischer							
Index: b Ä7037 10.01.2018 L.U.	Scale/Maßstab: 2:1	dwg no / Z.-nr.: 16K1A2888	DIN-A3						
Status: InBearbeitung			1 / 1						
RoHS compliant/konform									



The reproduction, distribution and utilization of this document as well as the communication of its contents to others without express authorization is prohibited. Offenders will be held liable for the payment of damages. Wir bitten Sie, die Weitergabe und Nutzung dieses Dokuments sowie die Kommunikation seiner Inhalte an Dritte ohne unsere ausdrückliche Genehmigung zu unterlassen. Zuwiderhandlung wird mit Schadenersatz geahndet.