

**Technical specification:**

**Technische Daten:**

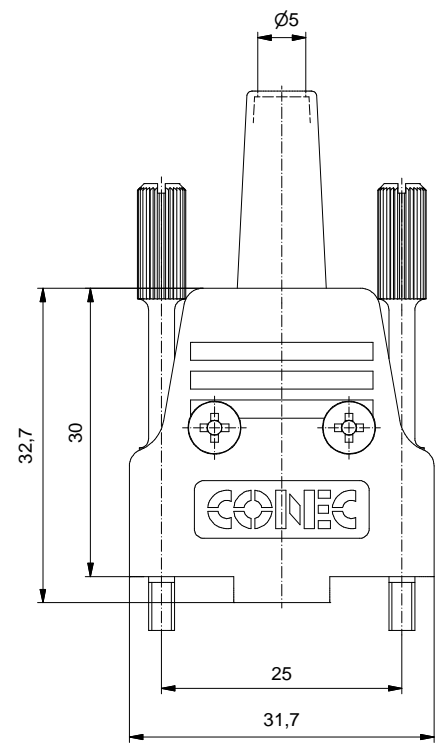
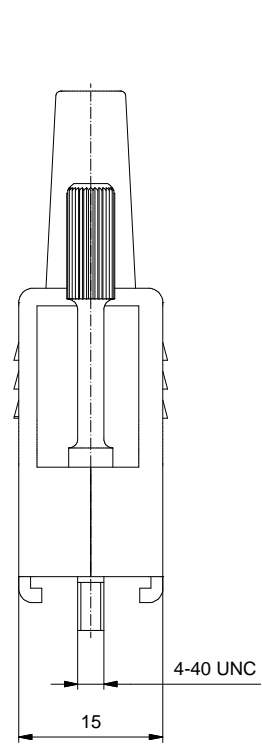
Temperature range/ - 35 °C ... + 90 °C  
 Temperaturbereich:

**Materials/  
Werkstoffe:**

Cover half/ Haubenhälfte:	GD-Zn, Ni
Cable strain relief/ Kabel Zugentlastung:	Steel, Ni
Cable sleeve/ Kabeltülle:	Rubber
Jack screw/ Rändelschraube:	Steel, Ni
Lens head screw/ Linsenkopfschraube:	Steel, Ni

**Installation specification/  
Montagedaten:**

Cable outlet/  
Kabelausgang: straight/ gerade



Part no./ Art.-Nr.	
165X17309X	Bulk package/ Massenverpackung
165X17309XE	Single package/ Einzelverpackung

Index: c Ä7223 16.04.18 L.U. Status: InBearbeitung RoHS compliant/konform	scale/maßstab: 2:1		dim. in mm Full metal hood 9pos. with straight cable exit Vollmetallhaube 9pol. mit gradem Kabelausgang		dwg no / Z.-nr.: 16K1A465A DIN-A3 1 / 1
			Date/Datum	Name	
			drawn/ gez. 31.01.2002	Parsi	
appd./ gepr. 31.01.2002	E. Mickenbecker				

The reproduction, distribution and utilization of this document as well as the communication of its contents to others without express authorization is prohibited. Offenders will be held liable for the payment of damages. Wir bitten Sie, die Weitergabe, die Vervielfältigung und die Nutzung dieses Dokuments, sowie die Kommunikation seiner Inhalte an Dritte ohne schriftliche Genehmigung der CONEC-Gruppe zu vermeiden.