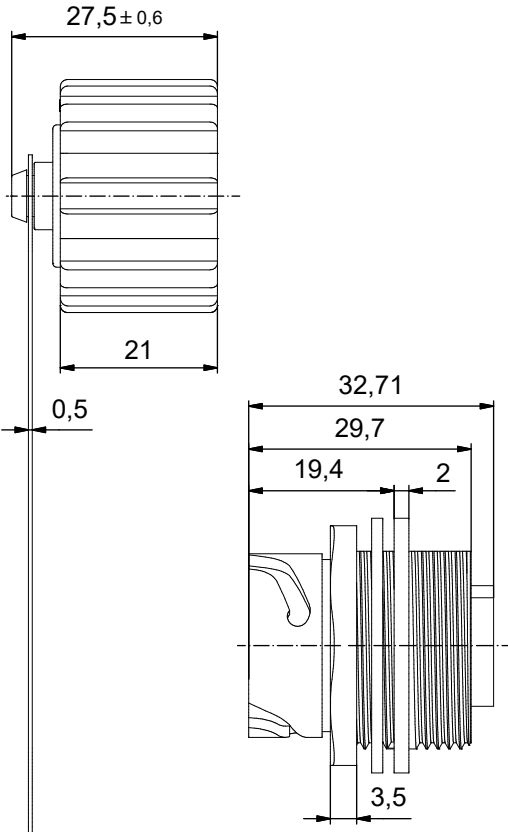
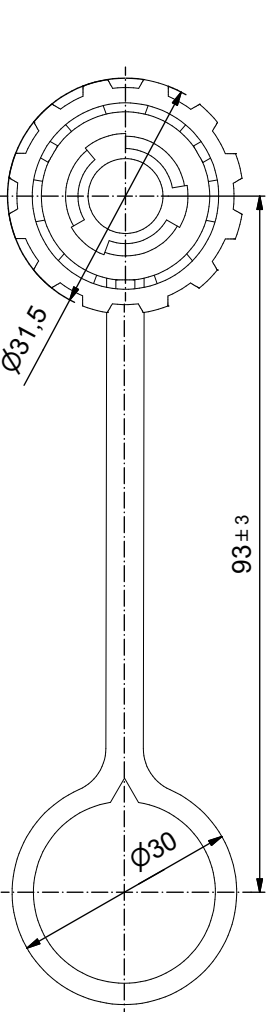
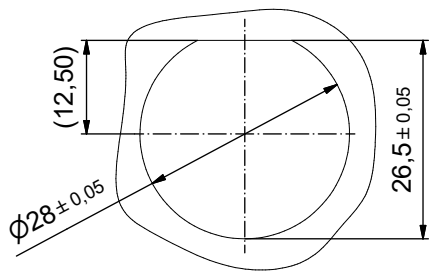


Recommended panel cut-out /
Empfohlener Montageausschnitt



**Technical specification /
Technische Daten:**

| | |
|---|--|
| Electrical specifications / Elektrische Daten: | ANSI/EIA-568-C.2 Cat 6A channel specification |
| Meets / Erfüllt: | IP67, rated when covered or fully mated with the appropriate mating connector IP67 bei Verwendung mit Kappe oder passendem Gegenstecker |
| Degree of protection / Schutzart: | 20 mOhm max. |
| Contact resistance / Kontaktwiderstand: | 500 MOhm min. @ 100 V DC |
| Insulation resistance / Isolationswiderstand: | 1 A max. at 25 °C |
| Current rating / Strombelastbarkeit: | 72 V DC |
| Working voltage / Betriebsspannung: | 1000 V DC / 60 s contact to contact / Kontakt zu Kontakt |
| Dielectric withstanding voltage / Spannungsfestigkeit: | 1500 V DC / 60 s contact to metal shell Kontakt zu Metall-Shell |
| Temperature range / Temperaturbereich: | - 40 °C ... + 85 °C |

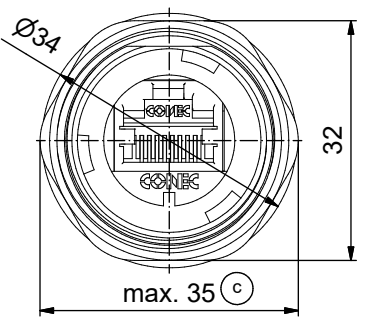
**Materials /
Werkstoffe:**

| | |
|---|--|
| Receptacle housing / Anschlussgehäuse: | PBT UL 94 V-0, colour: see part number table / Farbe: siehe Artikelnummer-Tabelle |
| Protective cover / Schutzkappe: | PBT UL 94 V-0, black /schwarz |
| Panel nut (M28 x 1,5) / Einbaumutter (M28 x 1,5) | Brass, nickel plated / Messing, vernickelt |
| Panel gasket / Einbaudichtung: | Silicon, transparent / Silikon, transparent |
| Cover gasket / Deckeldichtung: | Silicon, transparent / Silikon, transparent |
| Tether / Halteband: | PE, black /schwarz |
| Cat 6A RJ45 Inline coupler metal shell / Cat 6A RJ45 Inline-Kupplung Metall-Shell: | Copper alloy, nickel plated Kupferlegierung, vernickelt |
| Cat 6A RJ45 Inline coupler plastic housing / Cat 6A RJ45 Inline-Kupplung Kunststoff-Gehäuse: | Glass filled PBT UL 94 V-0, black /schwarz |
| Cat 6A RJ45 Inline coupler contact / Cat 6A RJ45 Inline-Kupplung Kontakt: | Phosphor bronze, finish: min. 50 µm gold over nickel / Veredelung: min. 50 µm Gold über Nickel |

**Installation specification /
Montagedaten:**

Recommended mounting for panel nut torque /
empfohlenes Drehmoment für Einbaumutter: 20 in.LB / max. 25 in.LB /
226 Ncm / max. 282 Ncm

Connector can be front or rear mounted to a maximum panel thickness of 3,2 mm /
Der Stecker eignet sich zur Vorderwand- und auch Hinterwand-Montage, bei einer maximalen Wandstärke von 3,2 mm



| | | | | | | |
|--|---|----------------|-----------------|------------------|--------------|------------------|
| Description / Beschreibung: | Coloured plastic receptacle housing with shielded Cat 6A RJ45 inline coupler + black cover / Farbiges Kunststoff Anschlussgehäuse mit geschirmter Cat 6A RJ45 Inline-Kupplung + schwarzer Schutzkappe: | | | | | |
| Colour, Plastic receptacle housing / Farbe, Kunststoff Anschlussgehäuse | Black / Schwarz | Blue / Blau | Green / grün | Yellow / Gelb | Red / Rot | White / Weiss |
| Part number / Artikelnummer: | 17-150014 | 17-150034 | 17-150054 | 17-150074 | 17-150094 | 17-150114 |

| | | | | | | |
|---|--------------------------------|--------------------|------------|--|----------|--------|
| Tolerance Unless otherwise specified | 0 PLC ± 0,50 | Date / Datum | Name | Receptacle Assembly Kit with coloured plastic housing and with shielded Cat 6A RJ45 inline coupler + black protective cover Durchführung mit farbigem Kunststoff Anschlussgehäuse und mit geschirmter Cat 6A RJ45 Inline-Kupplung + schwarzer Schutzkappe | | |
| | 1 PLC ± 0,38 | | | | | |
| | 2 PLC ± 0,25 | appd. / geprüft | 06.06.2011 | J. Chaudry | | |
| | 3 PLC ± 0,10 | | | | | |
| | ANGLES ± 3° | | | | | |
| Index: c Ä21-0426 29.10.2021 ABU | Scale / Maßstab: 1,5 : 1 | CONEC | | dwg no / Z.-nr.: | 17K1A256 | DIN-A3 |
| RoHS compliant / konform | | | | | | 1 / 1 |

The reproduction, distribution and sale of this document as well as the communication of its contents to others without express authorization is prohibited. Offenders will be held liable for the payment of damages. We reserve the right to withdraw from circulation and/or to destroy documents received in violation of these terms. We reserve all rights. Die Vervielfältigung, Verbreitung, auch auszugsweise, ist ohne schriftliche Genehmigung der CONEC AG.