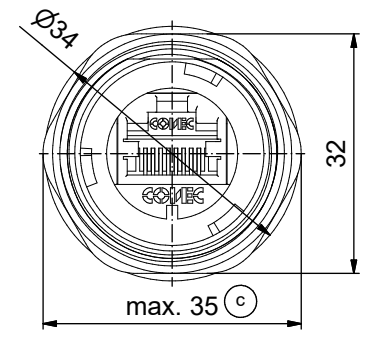
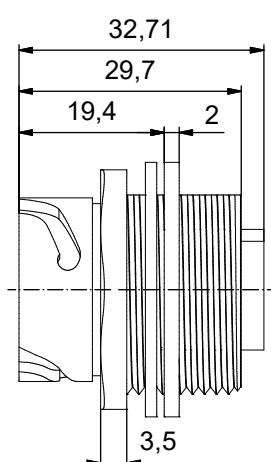
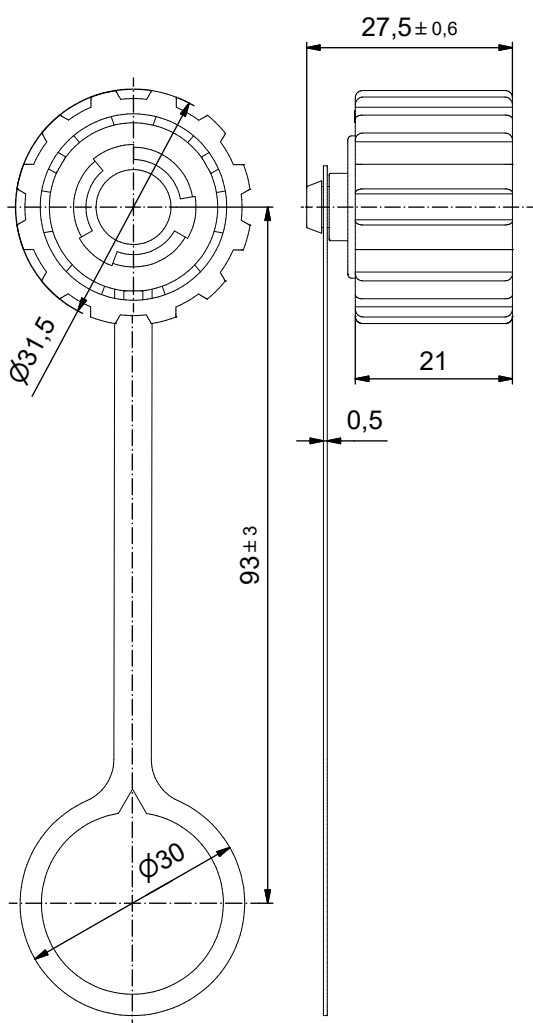
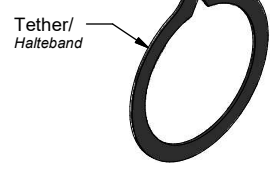
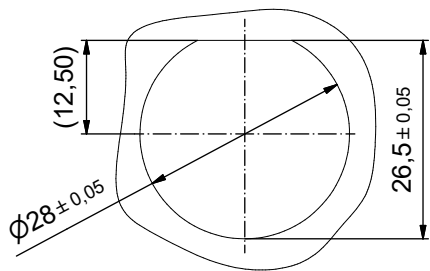


Recommended panel cut-out/
Empfohlener Montageausschnitt



Technical specification/

Technische Daten:

Electrical specifications/
Elektrische Daten:

Meets/
Erfüllt: ANSI/EIA-568-C.2 Cat 6A channel specification

Degree of protection/
Schutzart: IP67, rated when covered or fully mated with the appropriate mating connector
IP67 bei Verwendung mit Kappe oder passendem Gegenstecker

Contact resistance/
Kontaktwiderstand: 20 mOhm max.

Insulation resistance/
Isolationswiderstand: 500 MOhm min. @ 100 V DC

Current rating/
Strombelastbarkeit: 1 A max. at 25 °C

Working voltage/
Betriebsspannung: 72 V DC

Dielectric withstanding voltage/
Spannungsfestigkeit: 1000 V DC / 60 s contact to contact / Kontakt zu Kontakt
1500 V DC / 60 s contact to metal shell / Kontakt zu Metall-Shell

Temperature range/
Temperaturbereich: - 40 °C ... + 85 °C

Materials/

Werkstoffe:

Receptacle housing/
Anschlussgehäuse: Metallized ABS UL 94 V-0, nickel plated/
Metallisiertes ABS UL 94 V-0, vernickelt

Protective cover/
Schutzkappe: Metallized ABS UL 94 V-0, nickel plated/
Metallisiertes ABS UL 94 V-0, vernickelt

Panel nut (M28 x 1,5)/
Einbaumutter (M28 x 1,5): Brass, nickel plated/
Messing, vernickelt

Panel gasket/
Einbaudichtung: Silicon, transparent/
Silikon, transparent

Cover gasket/
Deckeldichtung: Silicon, transparent/
Silikon, transparent

Tether/
Halteband: PE, black/schwarz

Cat 6A RJ45
Inline coupler metal shell/
Cat 6A RJ45
Inline-Kupplung Metall-Shell: Copper alloy, nickel plated/
Kupferlegierung, vernickelt

Cat 6A RJ45
Inline coupler plastic housing/
Cat 6A RJ45 Inline-Kupplung
Kunststoff-Gehäuse: Glass filled PBT UL 94 V-0,
black/schwarz

Cat 6A RJ45
Inline coupler contact/
Cat 6A RJ45
Inline-Kupplung Kontakt: Phosphor bronze,
finish: min. 50 µin gold over nickel/
Veredelung: min. 50 µin Gold über Nickel

Installation specification/

Montagedaten:

Recommended mounting for panel nut torque/
empfohlenes Drehmoment für Einbaumutter: 20 in.LB / max. 25 in.LB/
226 Ncm / max. 282 Ncm

Connector can be front or rear mounted to a maximum panel thickness of 3,2 mm/
Der Stecker eignet sich zur Vorderwand- und auch Hinterwand-Montage, bei einer maximalen Wandstärke von 3,2 mm

Part no./ Art.-Nr.	17-150134
-----------------------	-----------

Tolerance Unless otherwise specified		0 PLC ± 0.50 1 PLC ± 0.38 2 PLC ± 0.25 3 PLC ± 0.10 ANGLES ± 3°	dim. in mm		Receptacle Assembly Kit with metallized plastic housing and with shielded Cat 6A RJ45 inline coupler + metallized protective cover Durchführung mit metallisiertem Kunststoff Anschlussgehäuse und mit geschirmter Cat 6A RJ45 Inline-Kupplung + metallisierter Schutzkappe	
Index:	c Ä21-0426 29.10.2021 ABU	Scale/ Maßstab: 1,5 : 1	drawn/ ges.	06.06.2011	Name V. Ke	dwg no / Z.-nr.: 17K1A258
RoHS compliant/ konform			appd./ gepr.	06.06.2011	J. Chaudry	

The reproduction and circulation of this document as well as the communication of its contents to others without express authorization is prohibited. Offenders will be held liable for the payment of damages. We reserve the right to withdraw advertising space from the advertising agency without notice.