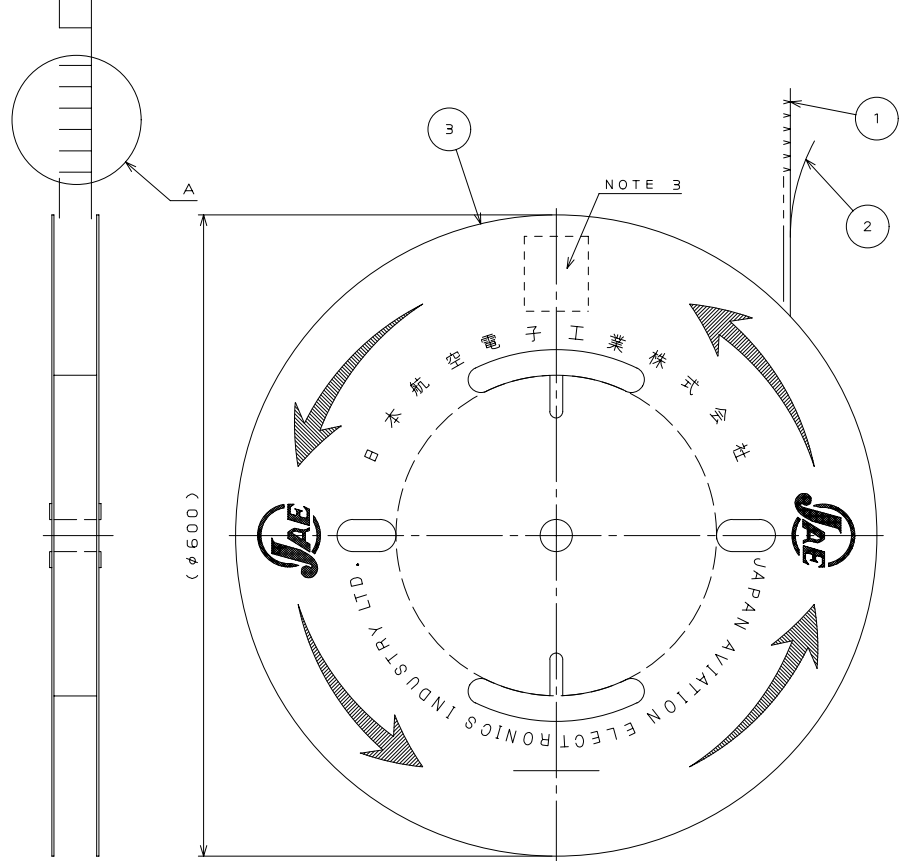
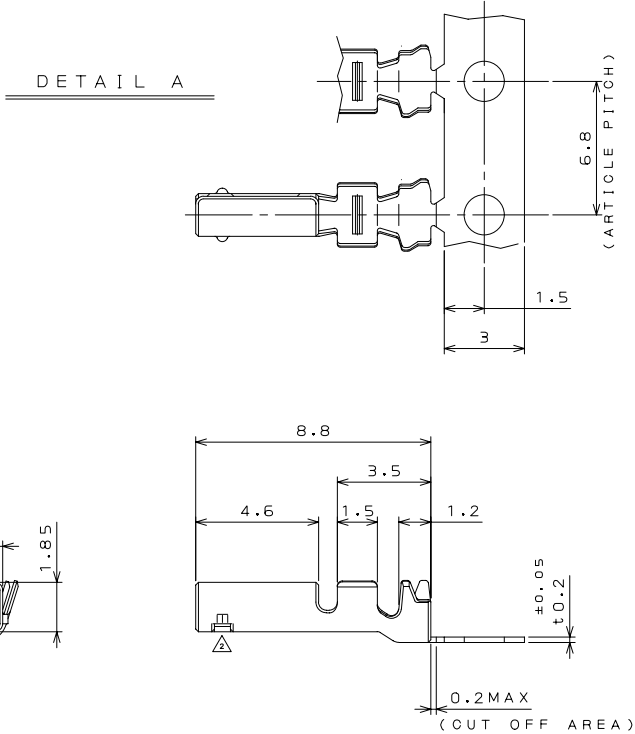


SJ033542  
(図面番号)(DRAWING NO.)

版数 REV.	年月日 DATE	CON NO.	変更内容 DESCRIPTION	製図 DR.	担当 CHK.	査閲 APPD.	承認 APPD.
2	5.Nov.1998	43174	CHANGED FORM		J.MIYAMOTO	T.OKA	Y.ICHIIYAMA
3	14.Jul.2003	52480	ADD SPECIFICATION		Y.NAKAMURA	N.OIRI	T.TOTANI
4	25.Mar.2004	054696	CORRECT AN ERROR		Y.NAKAMURA	N.OIRI	T.TOTANI

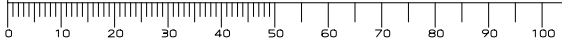


△NOTE 1.APPLICABLE WIRE:CAVS 0.3, CAVS 0.5,  
GPTL 22 AND AVSS 0.5. △  
2.THE SHEARED EDGES OF CONTACT ARE NOT PLATED.  
3.PART NUMBER & QUANTITY AS INDICATED.

△ 注 1. 使用電線は、CAVS 0.3、CAVS 0.5、  
GPTL 22、AVSS 0.5とする。  
2. 剪断面に、メッキは付かない。  
3. 品名及び数量を表示する。

3	REEL	1	PAPER				
2	TAPE	1	PAPER				
1	SOCKET CONTACT	10000	MSP1	TIN PLATED			
符号 NO.	名称 DESCRIPTION	個数 QTY.	材 料 MATERIAL	仕 上 FINISH		備 考 REMARKS	
仕様書 (SPECIFICATION)	第1版 (ORIGINAL DATE)	尺 度 (SCALE)	シ リ ー ス (SERIES)	日本航空電子工業株式会社 JAPAN AVIATION ELECTRONICS INDUSTRY, LTD.			
△ JACS-1594-1	25.Sep.1998	1:5	MX19				
一般公差 (GENERAL TOLERANCE)		製 図 DR.		名 称 (TITLE)		MX19S10K451	
寸法 (DIMENSION)   角 度 (ANGLES)		担 当 CHK.		J.MIYAMOTO			
. ±0.8 X° ±		査 閲 APPD.		T.OKA			
.X ±0.4 X°X' ±		承 認 APPD.		K.TAKEGAWA			
.XX ±0.1				重 量 (WEIGHT)		図面番号 (DRAWING NO.) SJ033542	
.XXX ±							

DCF-C-212E(03.08)



SIZE A3  
版数 (REV.) 4