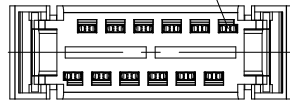
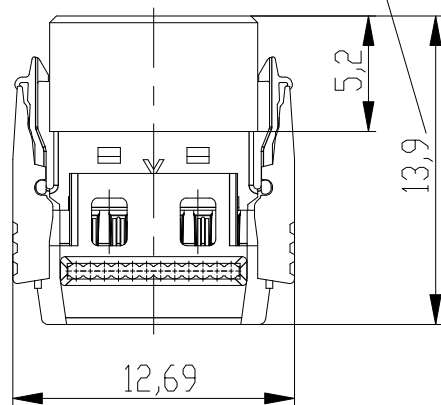
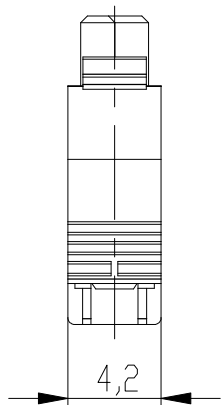


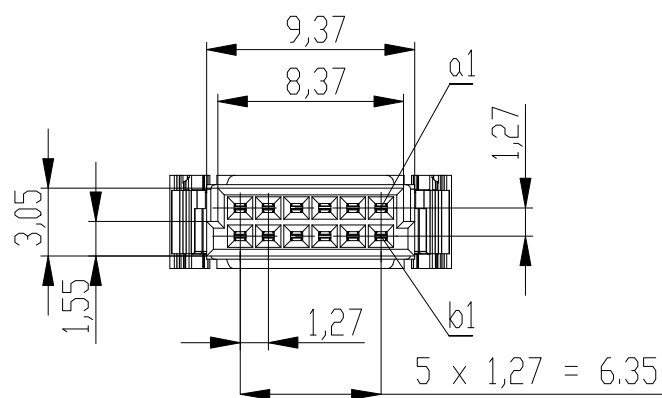
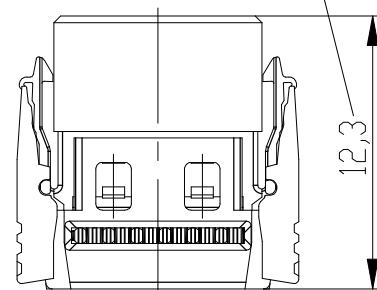
rote Kennader auf b1  
red edge at b1



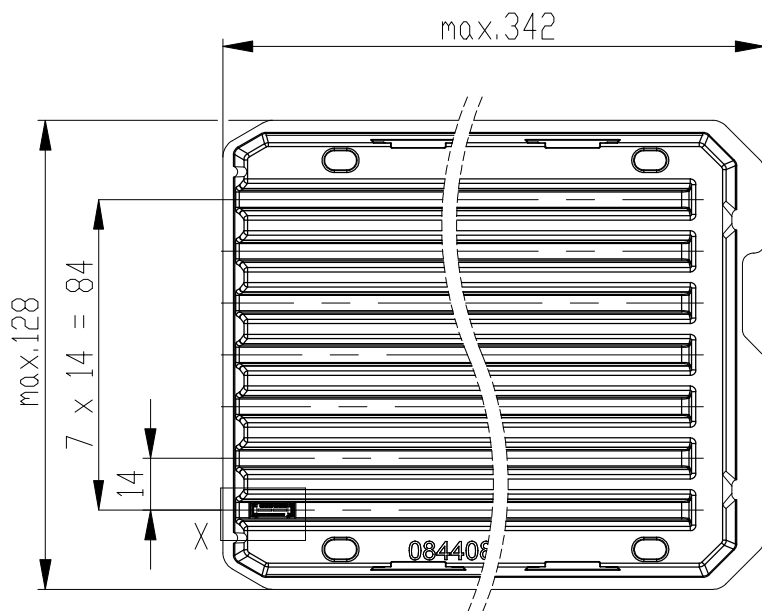
mit aufgesetzter Drahtführung  
(Anlieferungszustand)  
wire guide loose mounted  
(state at time of supply)



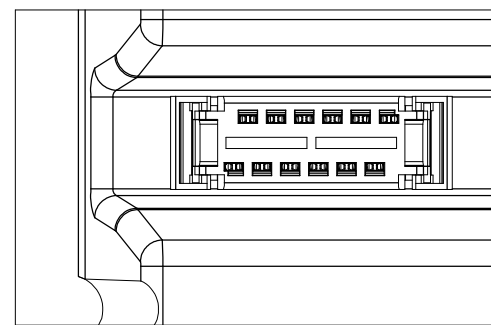
Drahtführung verpresst  
wire guide pressed on



Verpackt in Tray - tray packaging  
Verpackungseinheit 168 Stück - packaging unit 168



Einzelheit X  
detail X



Federleiste mit Schneidklemmanschluß Bauform B, BA 6  
mit Verriegelungsmechanismus (angespritzt)

IDC Female Connector Type B with Locking Latches  
(formed on), BA 6

Information:	Tolerances		Scale 3:1	
	Customer drawing:	All Dimensions in mm		
THIS DRAWING IS A CONTROLLED DOCUMENT.	Subject to modification without prior notice. Drawing will not be updated.	Designation		
		ERNI-Federleiste SMC-B, SKV 12-pol. Female SMC-B, SKV 12 contacts		
d	07.02.2017		C-214345-E	I
Index	Date			Class

Copyright by TE GmbH  
Proprietary notice pursuant to ISO 16016 to be observed