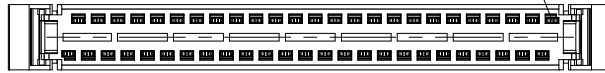
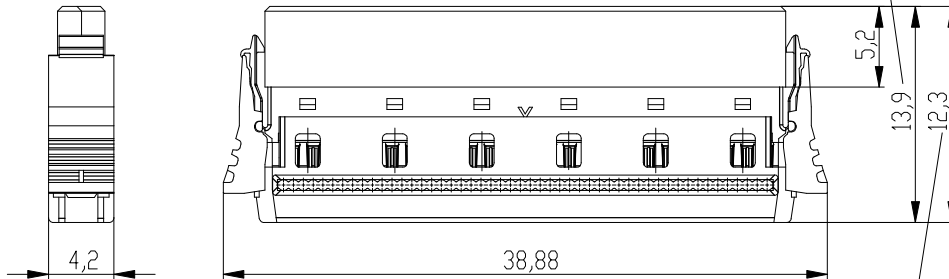


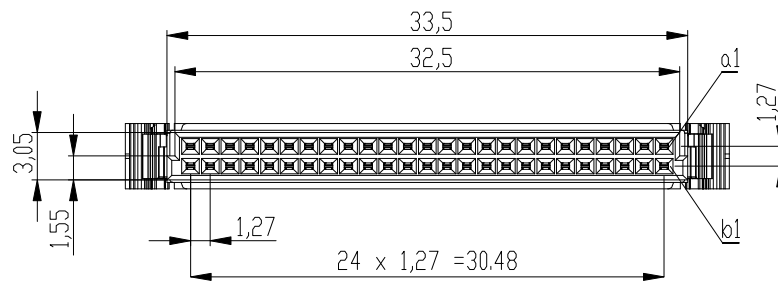
rote Kennader auf b1
red edge at b1



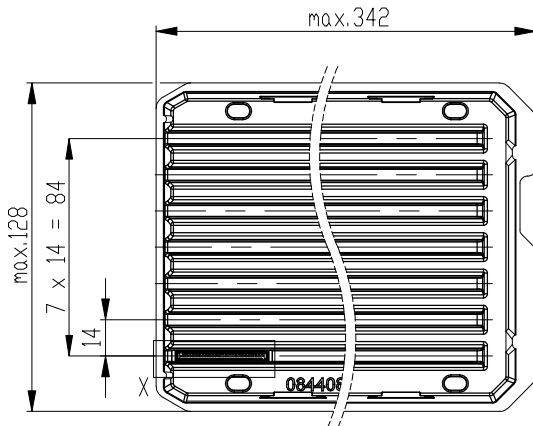
mit aufgesetzter Drahtführung (Anlieferungszustand)
wire guide loose mounted (state at time of supply)



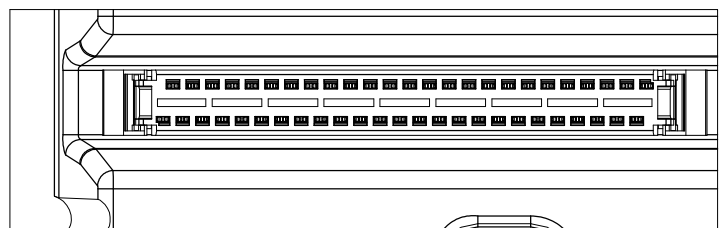
Drahtführung verpresst
wire guide pressed on



Verpackt in Tray - tray packaging
Verpackungseinheit 56 Stück - packaging unit 56



Einzelheit X
detail X



Federleiste mit Schneidklemmschluß Bauform B, BA 6
mit Verriegelungsmechanismus (angespritzt)

IDC Female Connector Type B with Locking Latches
(formed on), BA 6

Copyright by TE Connectivity
Proprietary notice pursuant to ISO 16016 to be observed

Information:	
Customer drawing: THIS DRAWING IS A CONTROLLED DOCUMENT.	
c	23.05.2014
Index	Date

Tolerances Din. for Information ISO 8015	Scale 3:1
All Dimensions in mm	
Designation ERNI-Federleiste SMC-B, SKV 50-pol. Female SMC-B, SKV 50 contacts	
TE Connectivity	
214347-E	
Class SMCB	

Scale 3:1	
Designation ERNI-Federleiste SMC-B, SKV 50-pol. Female SMC-B, SKV 50 contacts	
214347-E	
Class SMCB	
I A3	