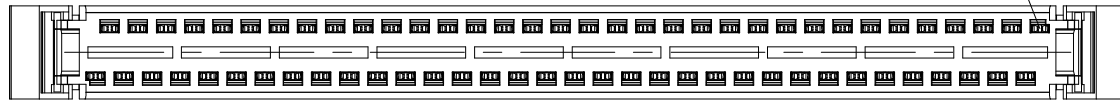
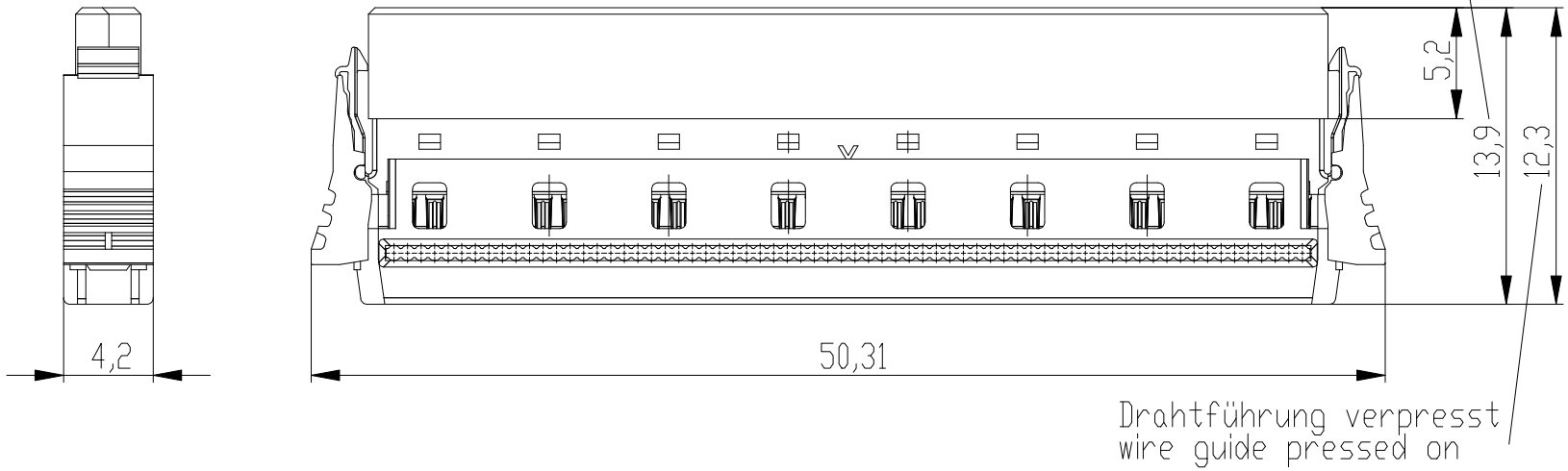


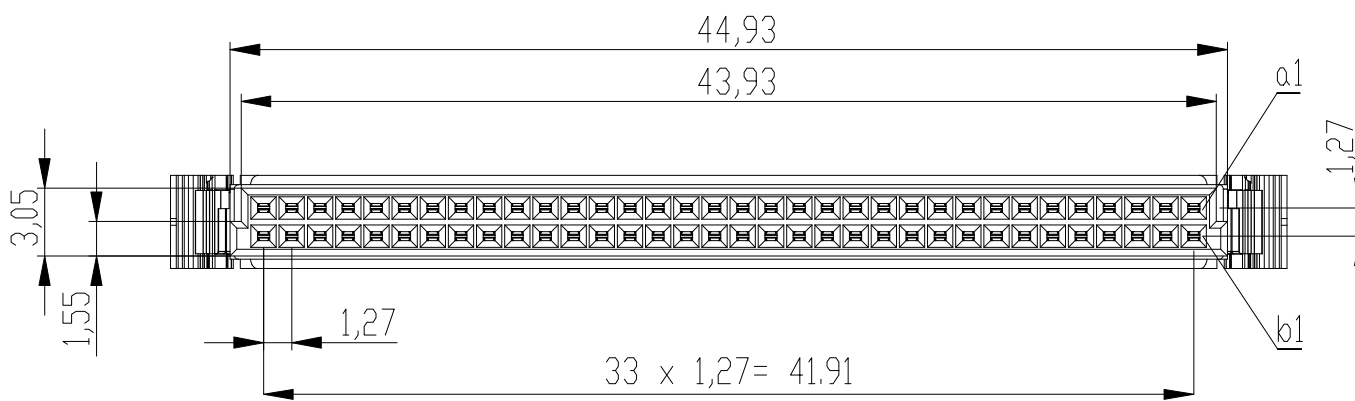
rote Kennader auf b1
red edge at b1



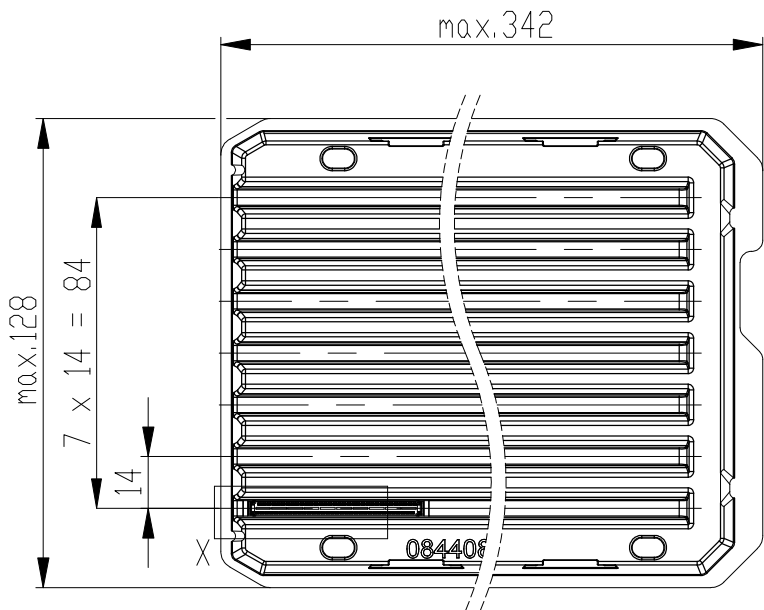
mit aufgesetzter Drahtführung (Anlieferungszustand)
wire guide loose mounted (state at time of supply)



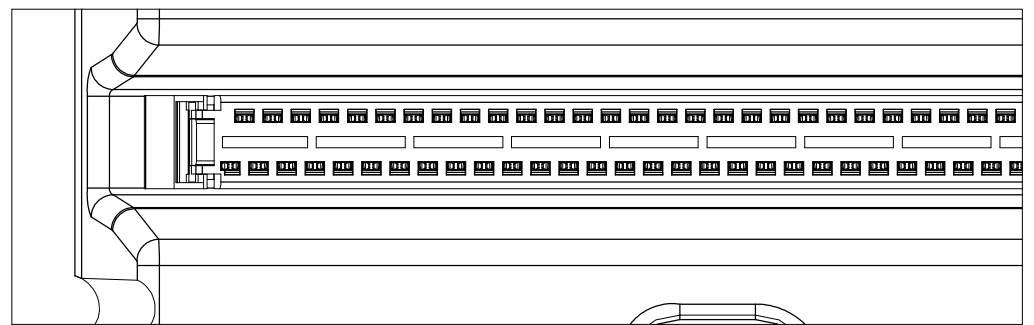
Drahtführung verpresst
wire guide pressed on



Verpackt in Tray - tray packaging
Verpackungseinheit 42 Stück - packaging unit 42



Einzelheit X
detail X



Federleiste mit Schneidklemmanschluß Bauform B, BA 6
mit Verriegelungsmechanismus (angespritzt)

IDC Female Connector Type B with Locking Latches
(formed on), BA 6

Information:	Tolerances	 All Dimensions in mm	Scale	3:1
	Customer drawing:		Designation	ERNI-Federleiste SMC-B, SKV 68-pol. Female SMC-B, SKV 68 contacts
THIS DRAWING IS A CONTROLLED DOCUMENT.		 TE Connectivity	C-214348-E	
c	23.05.2014		Class	SMCB
Index	Date			

Copyright by TE GmbH
Proprietary notice pursuant to ISO 16016 to be observed.