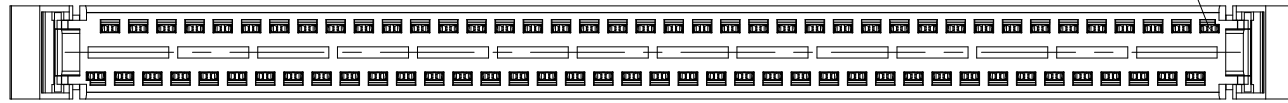
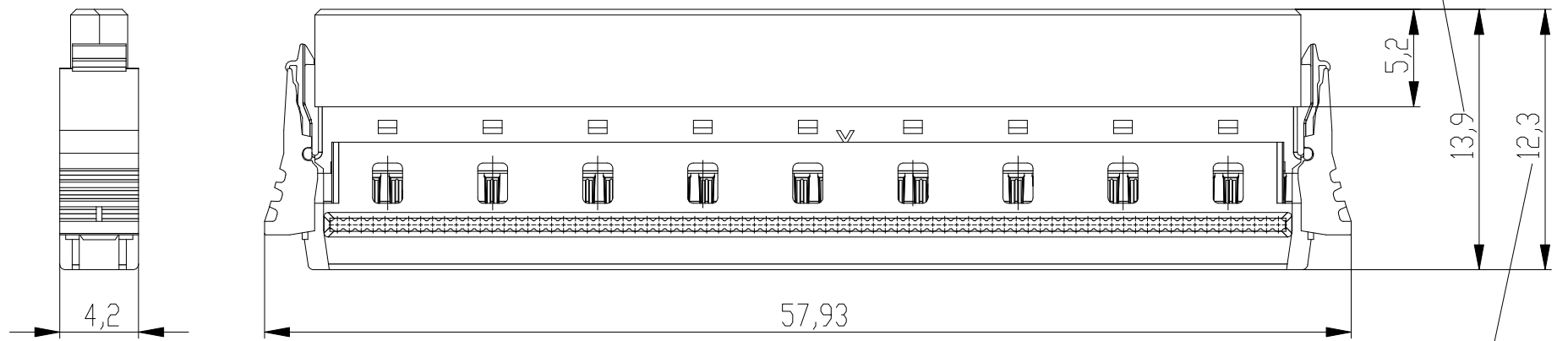


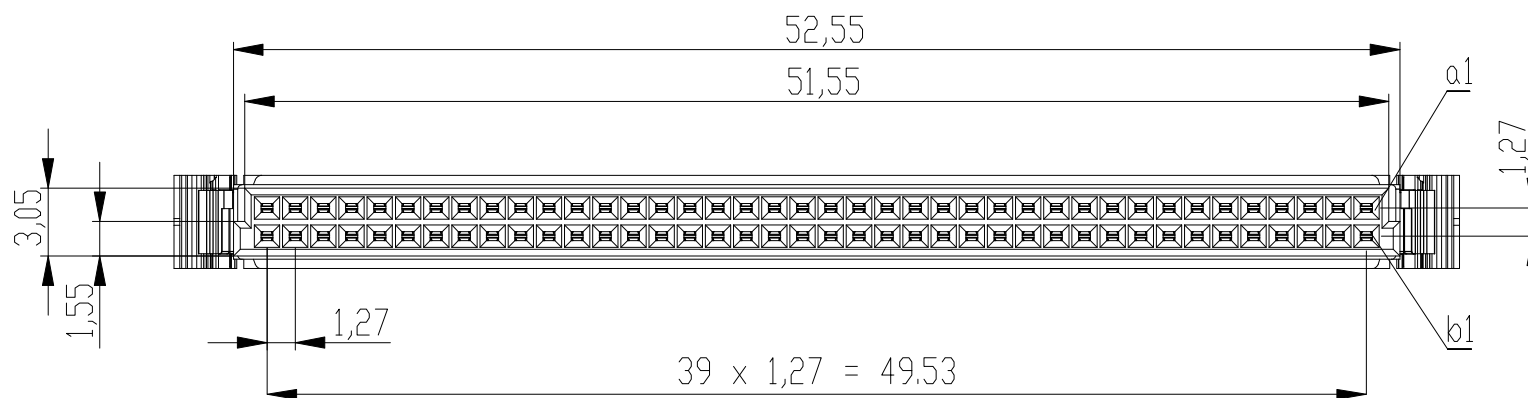
rote Kennader auf b1
red edge at b1



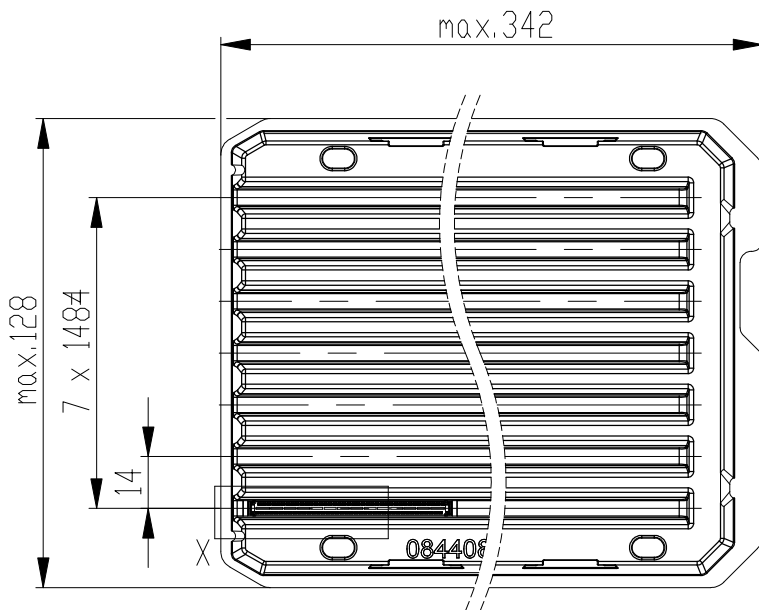
mit aufgesetzter Drahtführung (Anlieferungszustand)
wire guide loose mounted (state at time of supply)



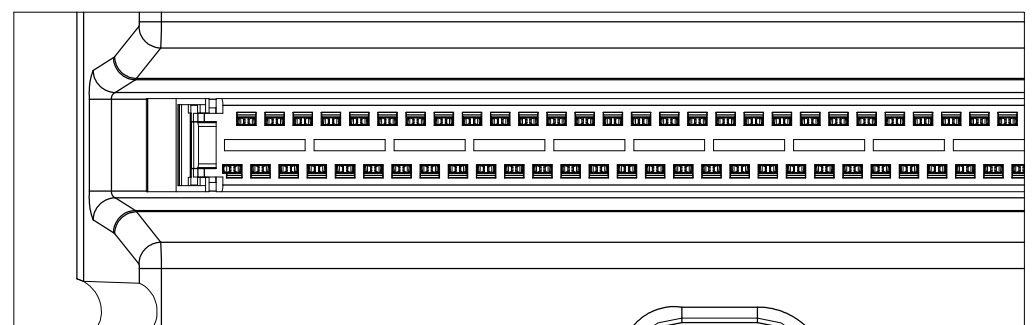
Drahtführung verpresst
wire guide pressed on



Verpackt in Tray - tray packaging
Verpackungseinheit 35 Stück - packaging unit 35



Einzelheit X
detail X



Federleiste mit Schneidklemmanschluß Bauform B, BA 6
mit Verriegelungsmechanismus (angespritzt)

IDC Female Connector Type B with Locking Latches
(formed on), BA 6

Copyright by TE GmbH Proprietary notice pursuant to ISO 16016 to be observed	Information:	Tolerances Dim. for Information ISO 8015	 Scale 3:1 All Dimensions in mm	Designation
	Customer drawing: THIS DRAWING IS A CONTROLLED DOCUMENT.			ERNI-Federleiste SMC-B, SKV 80-pol. Female SMC-B, SKV 80 contacts TE TE Connectivity
c	23.05.2014			C- 214349-E I A3
Index	Date		Class	SMCB