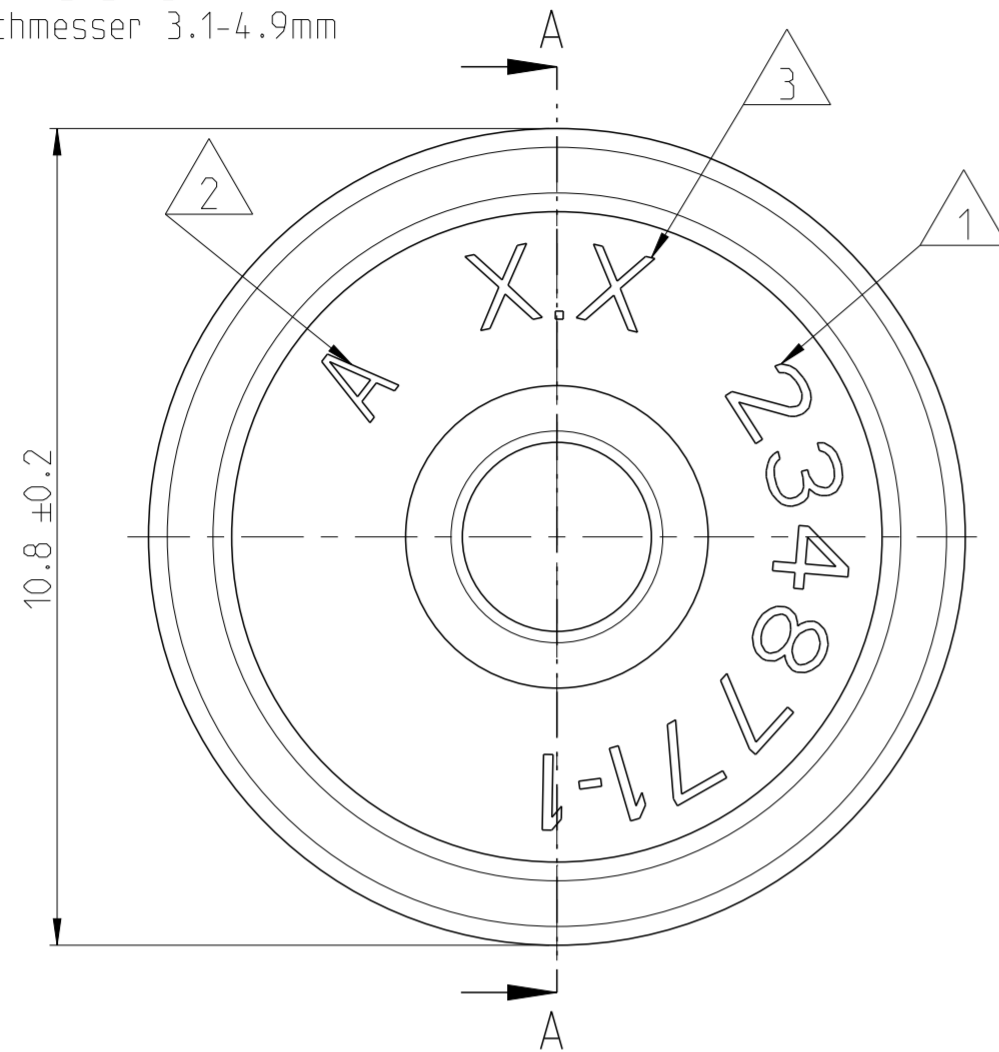
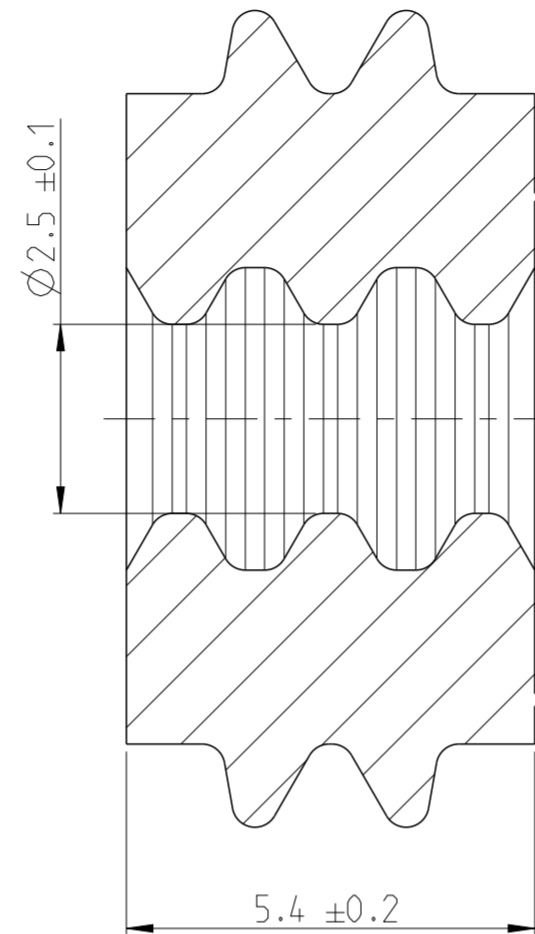


AS SHOWN
Wie gezeigt: 2348771-1

FOR INSULATION DIAMETER 3.1-4.9mm
Fuer Isolationsdurchmesser 3.1-4.9mm



SECTION A-A



PROJEKT NR.: PRJ-18-902533

REVISIONS

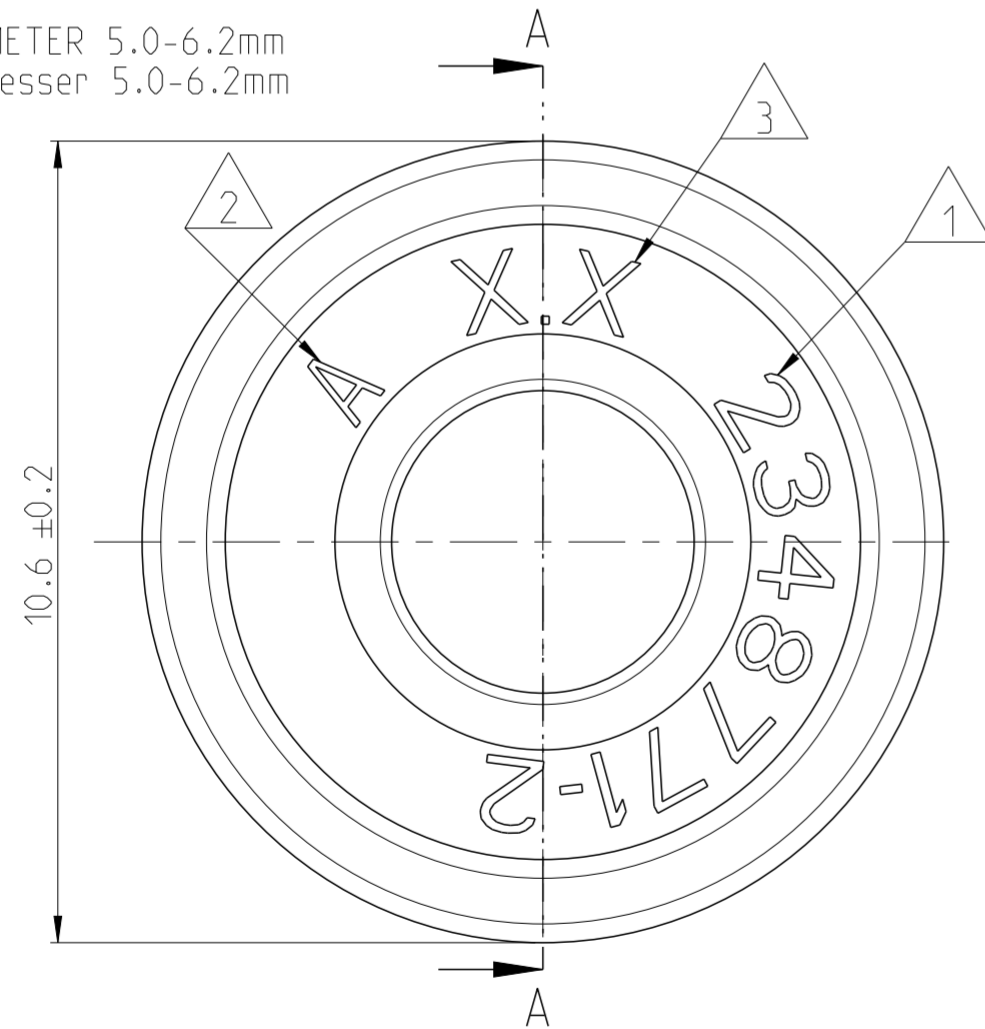
P	LTR	DESCRIPTION	DATE	DWN	APVD
A		NEW DRAWING	28MAY2019	HPS	JB
A1		Appl. and Prod. Spec. added	27JUL2020	KS	JB

NOTES
Bemerkungen

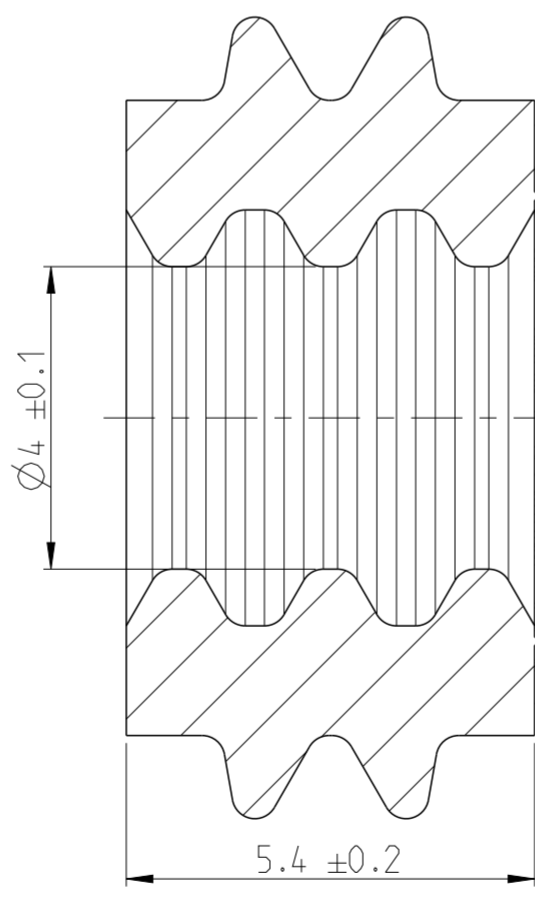
- 1 TE ORDER NUMBER
TE Bestell-Nummer
- 2 REVISION
Revision
- 3 MOLD CAVITY MARKING
Nestmarkierung

AS SHOWN
Wie gezeigt: 2348771-2

FOR INSULATION DIAMETER 5.0-6.2mm
Fuer Isolationsdurchmesser 5.0-6.2mm



SECTION A-A



DIMENSION AND TOLERANCES ACCORDING TO:
Bemaßungen und Toleranzen gemäß:

DIN 3302-1 M1
DIN 3302-1 M2

DIN EN ISO 8015 (AD) - DIN EN ISO 291
DIN EN ISO 14405

THIS DRAWING IS A CONTROLLED DOCUMENT.
DIESE ZEICHNUNG IST EIN KONTROLLIERTES DOKUMENT.

DIMENSIONS: MASSEINHEITEN: (MM)	TOLERANCES UNLESS OTHERWISE SPECIFIED: ALLGEMEINTOLERANZEN
0 PLC	±
1 PLC	±
2 PLC	±
3 PLC	±
4 PLC	±
ANGLES/WINKEL	±
FINISH/OBERFLÄCHE/FARBE	SEE TABLE siehe Tabelle

DWN	28MAY2019
CHK	29MAY2019
APVD	30MAY2019
PRODUCT SPEC	108-94752
APPLICATION SPEC	114-94625
WEIGHT	SEE TABLE
CUSTOMER DRAWING	/KUNDENZEICHNUNG

		TE Connectivity	
		NAME: HDSCnet SWS HDSCnet EDS	
SIZE	CAGE CODE	DRAWING NO. ZEICHNUNGS-NR.	RESTRICTED TO NUR FUER
A2	100779	C-2348771	-
SCALE MASSSTAB	10:1	SHEET BLATT	1 OF 1
REV	A1		

TE ORDER-NO. TE Bestell-Nr.	REV.	QTY Anzahl	MATERIAL	COLOUR Farbe	WEIGHT (g)	DESCRIPTION Beschreibung	ITEM
2348771-2	A	1	SILICON RUBBER	ORANGE Orange	0.29	HDSCNET SWS	2
2348771-1	A	1	SILICON RUBBER	WHITE Weiss	0.36	HDSCNET SWS	1