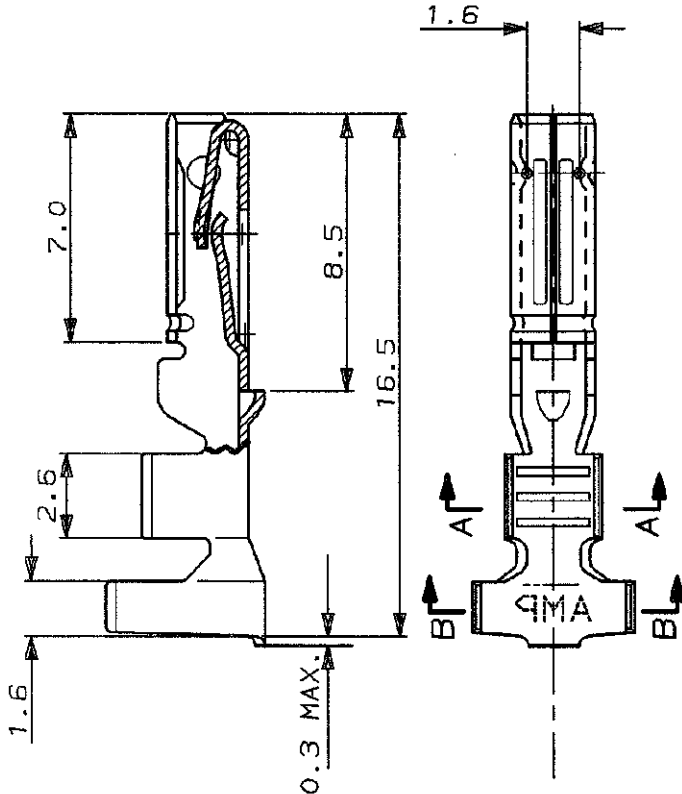


SCALA NON IMPEGNATIVA  
(DO NOT SCALE)  
DIMENSIONI IN mm  
(DIMENSIONS IN mm)

METRIC

PROIEZIONE EUROPEA  
(EUROPEAN PROJECTION)

SEZ. PARZ. A-A



SEZ. PARZ. B-B

DISEGNO PRELIMINARE  
SOGGETTO A VARIAZIONE

NOTA: ADATTO PER RUBBER PLUG 281934-4

PRE-STAGNATO	BRONZO FOSF.	(RICAVATO DA 282403-1)
FINITURA / COLORE (FINISH / COLOUR)	MATERIALE (MATERIAL)	NUMERO (PART NUMBER)
		183035-1

CUSTOMER DWG. FOR REFERENCE ONLY      DISEGNO PER CLIENTE SOLO PER RIFERIMENTO

THIS DRAWING IS UNPUBLISHED      RELEASE FOR PUBLICATION      19  
© COPYRIGHT 1990 BY AMP INCORPORATED, HARRISBURG, PA. ALL INTERNATIONAL RIGHT RESERVED. AMP PRODUCTS MAY BE COVERED BY U.S. AND FOREIGN PATENT AND/OR PATENT PENDING

TOLLERANZE, SE NON DIVERSAMENTE SPECIFICATO (TOLERANCES, UNLESS OTHERWISE SPECIFIED)	DIA. ISOLANTE (INS. DIA. RANGE)	RANGO FILO (WIRE RANGE)	SCALA (SCALE)
± 0.3	VED. NOTA	0.35-0.5mm <sup>2</sup>	5:1

ANGOLI (ANGLES) ± 2°      **AMP** AMP ITALIA S.p.A.  
Corso F.lli Cervi, 15  
COLLENO (TORINO)

DIS. (DR.) 17-05-'93      DESCRIZIONE (DESCRIPTION) (LOOSE PIECE VERSION)  
C.PIA      MINI MIC SRS REC. CONTACT

CONT. (CHKD) A. BRUNI 17/5/93 AR	LOC. SIZE NUMERO (DWG NO)	REV. (SHEET)	1/10 (COP)
APP. (APP.)	IA4C-183035	0	1

DISTRIBUZIONE (PRINT DIST.)

REV. (REV.)      REVISIONI (REVISION RECORD)      DIS. DATA (DR) (DATE)