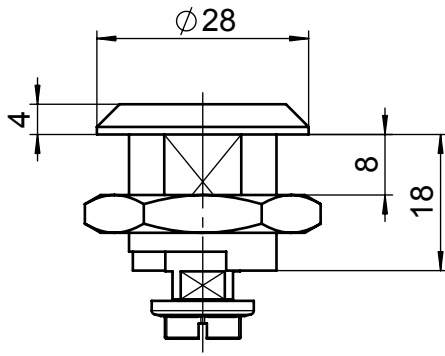
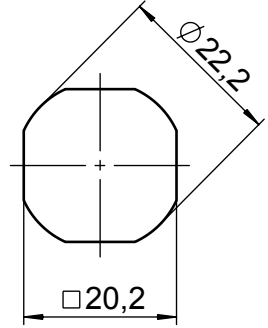


A

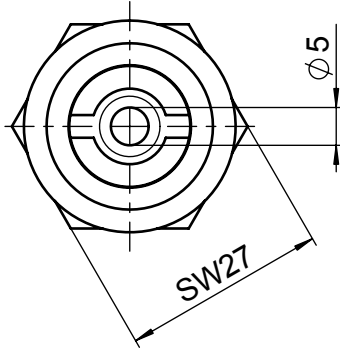


B



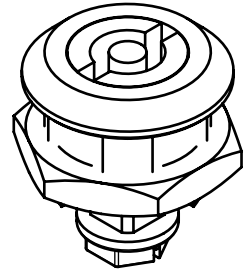
Durchbruch cut out

C



D

M 1:1



E

verchromt / chrome-plated

[mm]	Roh- / Ausgangsteil		Zul. Abw. ISO 2768-mK ISO 8015	Oberflächen ISO 1302	Werkstoff GD / Zn - zinc diecast	STUV Mat.-Nr. ---	0 g cm ³
	Datum		Name	Benennung	Maßstab		
Bearb.		1.06.07	t.mai	latch	1:1		
Gepr.					pin 5 mm	Format A4H	
Norm				Zeichnungsnummer 08700520	Blatt 01		
					von 1 Bl.		

Zust.	Änderung	Datum	Name	Urspr.: 08700520000	Ers. f.:	Ers. d.:																				
ISO 2768 mK	Längenmaße					Winkelmaße					Fasen / Rundungsradien				Geradheit u. Ebenheit				Rechtwinkligk.			Symmetrie			Lauf	
	0,5 bis 6	6 bis 30	30 bis 120	120 bis 400	400 bis 1000	bis 10	10 bis 50	50 bis 120	120 bis 400	über 400	0,5 bis 3	3 bis 6	6 bis 30	30 bis 120	bis 10	10 bis 30	30 bis 100	100 bis 300	300 bis 1000	bis 100	100 bis 300	300 bis 1000	bis 100	100 bis 300	300 bis 1000	
mittel / K	± 0,1	± 0,2	± 0,3	± 0,5	± 0,8	± 1°	± 30'	± 20'	± 10'	± 5'	± 0,2	± 0,5	± 1	± 2	0,05	0,1	0,2	0,4	0,6	0,4	0,6	0,8	0,6	0,6	0,8	0,2

Weitergabe sowie Vervielfältigung dieses Dokuments, Verwertung und
 Mitteilung seines Inhalts sind verboten, soweit nicht ausdrücklich gestattet.
 Alle Rechte vorbehalten nach DIN34

XII