

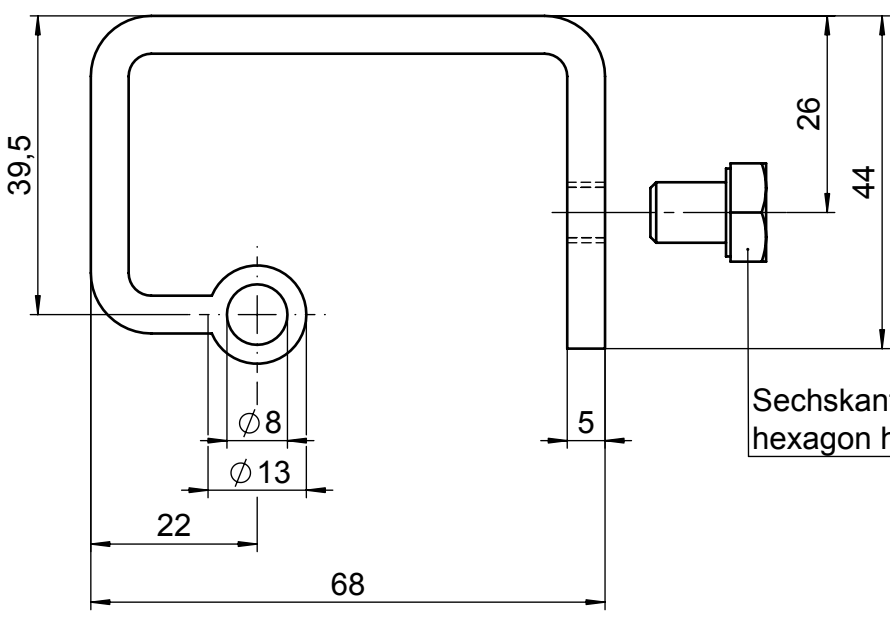
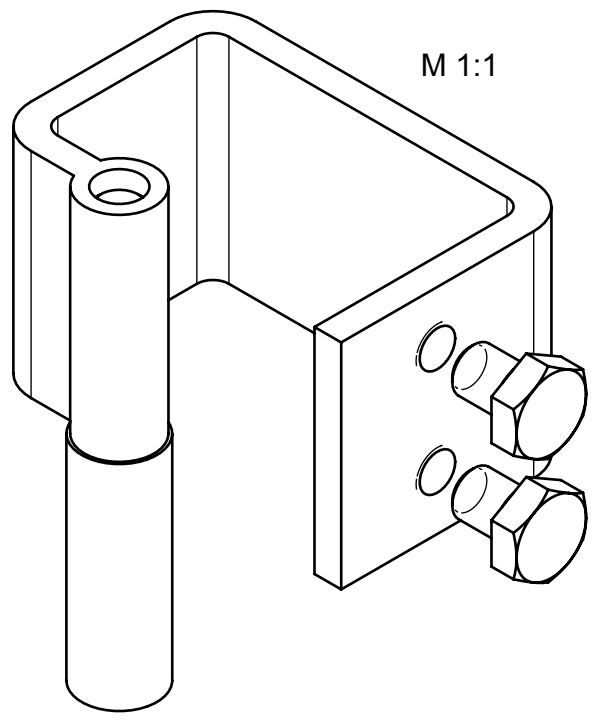
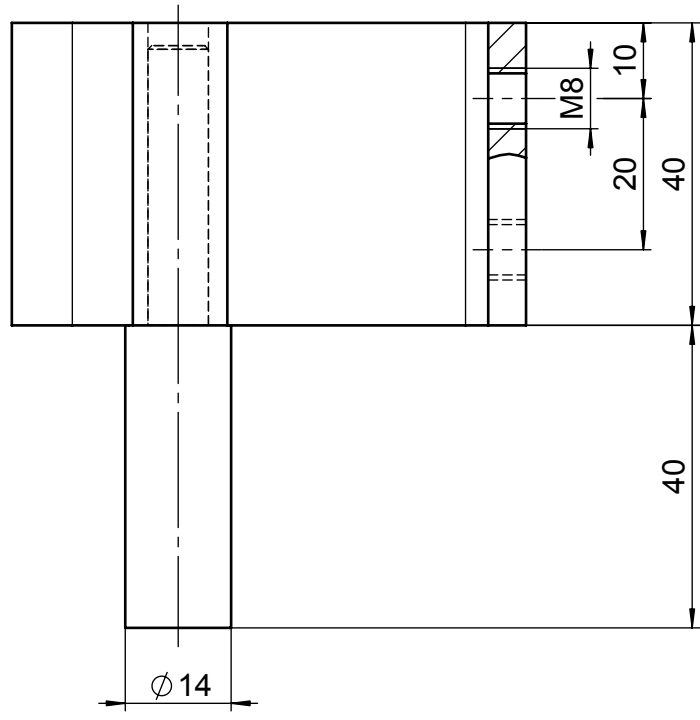
A

B

C

D

E



Sechskantschraube ISO 4017 - M8x10 - 8.8  
 hexagon head screw ISO 4017 - M8x10 - 8.8

verzinkt / zinc-plated

[mm]		Roh- / Ausgangsteil		Zul. Abw. ISO 2768-mK ISO 8015		Oberflächen ISO 1302		Werkstoff Stahl-steel		STUV Mat.-Nr. ---		0 g cm³																	
				Datum		Name		Benennung		Maßstab		1:1																	
				Bearb. 31.05.07		t.mai		concealed hinge with hexagon head screw		Format		A4H																	
				Gepr.						Blatt		01		von 1 Bl.															
				Norm				Zeichnungsnummer		08702150																			
				GmbH + Co. KG 42579 Heiligenhaus www.stuv.de				Ers. f.:		Ers. d.:																			
Zust.		Änderung		Datum		Name		Urspr.: 08702150000																					
ISO 2768 mK		Längenmaße				Winkelmaße				Fasen / Rundungsradien				Geradheit u. Ebenheit				Rechtwinkligk.				Symmetrie				Lauf			
mittel / K		± 0,1	± 0,2	± 0,3	± 0,5	± 0,8	± 1°	± 30'	± 20'	± 10'	± 5'	± 0,2	± 0,5	± 1	± 2	0,05	0,1	0,2	0,4	0,6	0,4	0,6	0,8	0,6	0,6	0,8	0,2		

Weitergabe sowie Vervielfältigung dieses Dokuments, Verwertung und  
 Mitteilung seines Inhalts sind verboten, soweit nicht ausdrücklich gestattet.  
 Alle Rechte vorbehalten nach DIN34