



- ABS-Handbediengehäuse für Datenerfassung und Messtechnik
- Mit integriertem Batteriefach
- Ausführung mit oder ohne Displayöffnung
- Vorbereitet zur Aufnahme von Folientastaturen
- 2 Tiefenvarianten
- Optional EMV-Ausführung mit Innenbeschichtung

Lieferumfang

5-teiliges Gehäuse mit Ober- und Unterschale, Batteriefach, Batteriefachdeckel, Kopf- und Schaftblende, Befestigungs- und Gehäuseschrauben. Bei offener Ausführung inkl. Displayscheibe und Stanzdichtung

Technische Daten

Material:

ABS

Schutzart:

IP 40, EN 60529

Durchschlagfestigkeit:

24 KV/mm, DIN 53481

Oberflächenwiderstand:

4×10^{14} Ohm, DIN 53482

Brennverhalten:

HB / UL 94

Farbton:

RAL 5020, ozeanblau

Temperaturbeständigkeit:

-40°C bis +80°C

Taguan 130

Programmübersicht

Gehäusetyp	Bestell-Nr.	Ausführung	Abmessungen B x L x H (mm)	Gewicht (kg)
Taguan 130 FO	27.01 02 00	flach, offen	80/70 x 125 x 36,7	0,08
Taguan 130 FG	27.01 02 01	flach, geschlossen	80/70 x 125 x 36,7	0,085
Taguan 130 TO	27.01 02 10	tief, offen	80/70 x 125 x 46,7	0,085
Taguan 130 TG	27.01 02 11	tief, geschlossen	80/70 x 125 x 46,7	0,09



Elektromechanische und elektronische Komponenten

Auf Wunsch bieten wir Bestückung mit elektromechanischen und elektronischen Komponenten wie Display, Chipkarten-Kontaktiereinheit, Schnittstellen usw.

Zubehör

Batteriehalter 4 Mikrozellen (AAA)	27.01 02 80
Batteriehalter 9 V Monoblock	27.01 02 81
Clip	27.01 02 82
Folientastatur FT 130b, 12 Tasten Matrix bedruckt	82.10 00 01
Folientastatur FT 130e, 12 Tasten Matrix mit Einschub	82.10 00 02
Nullkraftstecker 13-polig	82.20 00 13
Schaftblende in Gehäusefarbe	27.01 02 85
Schaftblende, transparent	27.01 02 86
Schaftblende für infrarot	27.01 02 87
Ersatz-Displayscheibenset	27.01 02 88
Ersatz-Schraubenset	27.01 00 90
Kratzfeste Displayscheibe	auf Anfrage
Taster und Schalter siehe Seite 53 - 58	auf Anfrage

Mögliche Einbauten

Einbauten	Typ T130 FO	Typ T130 FG	Typ T130 TO	Typ T130 TG
Display max. Sichtbereich 45 x 17,4 mm max. Einbaumaß 65 x 29 mm	•		•	
Chipkartenleser im Kopfbereich	•	•	•	•
Scanner	•	•	•	•
PCMCIA-Steckplatz	•	•	•	•
D-Sub Schnittstelle 9-polig	•	•	•	•
D-Sub Schnittstelle 15-polig	•	•	•	•
9 V Monoblock	•	•	•	•
4 Mikrozellen (AAA)	•	•	•	•
1. Platine (Hauptplatine)	•	•	•	•
2. Platine (Adapterplatine)	•	•	•	•
Folientastatur	•	•	•	•

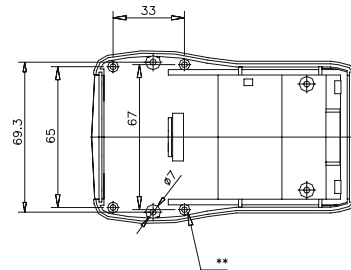
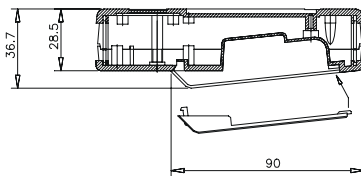
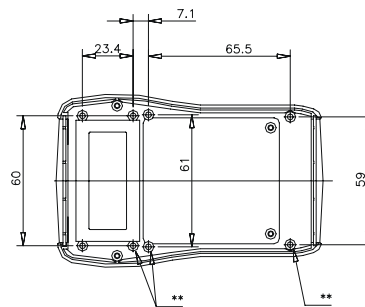
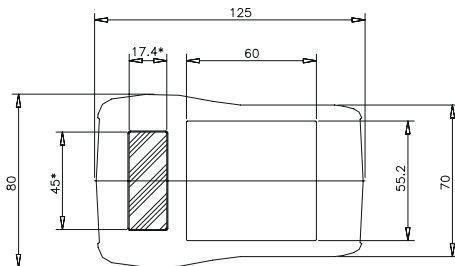
Abmessungen



Typ	Ausführung	Bestell-Nr.
Taguan 130 FO	flach, offen	27.01 02 00
Taguan 130 FG	flach, geschlossen	27.01 02 01

(max. Platinenmaß der Displays ca. 65 x 29 mm)

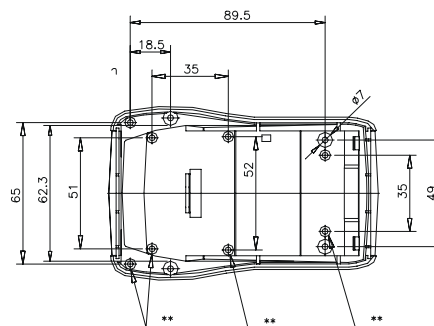
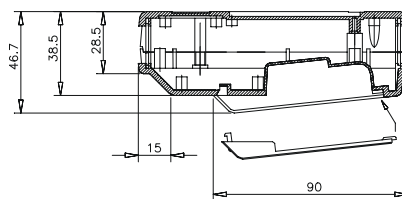
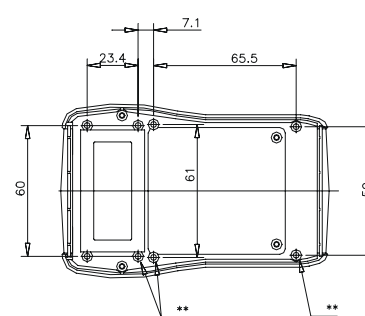
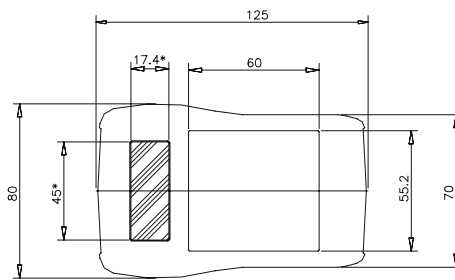
* = Offene Ausführung
 ** = Dom zur Platinenbefestigung (Schraube 2,5 x 5)



Typ	Ausführung	Bestell-Nr.
Taguan 130 TO	tief, offen	27.01 02 10
Taguan 130 TG	tief, geschlossen	27.01 02 11

(max. Platinenmaß der Displays ca. 65 x 29 mm)

* = Offene Ausführung
 ** = Dom zur Platinenbefestigung (Schraube 2,5 x 5)



Zubehör

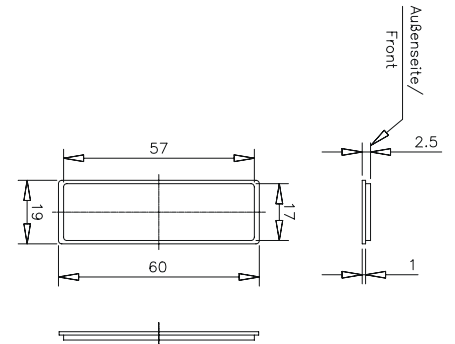


Blende

im Kopf- oder Schafbereich einsetzbar

Ausführung	Bestell-Nr.
in Gehäusefarbe	27.01 02 85
transparent	27.01 02 86
für infrarot	27.01 02 87

VPE = 1 Stück

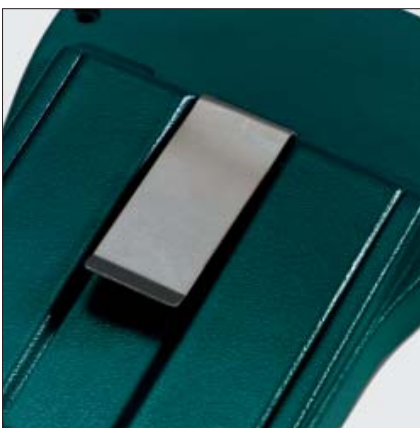
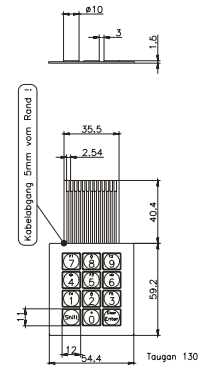


Folientastaturen

12 Tasten als bedruckte Version oder unbedruckt mit Einschub zur individuellen Beschriftung

Typ	Ausführung	Bestell-Nr.
FT T130b	Matrix bedruckt	82.10 00 01
FT T130e	Matrix mit Einschub	82.10 00 02
FT 130	Nullkraftstecker 13-polig	82.20 00 13

Kundenspezifische Folientastaturen auf Anfrage.



Clip

Metallklammer zum Einrasten in Batteriefachdeckel

Bestell-Nr. 27.01 02 82



Batteriehalter

zur Befestigung in der Unterschale für 4 Mikrozellen nebeneinander oder Batterieanschlusskontakt für einen 9 V Monoblock

Ausführung	Bestell-Nr.
für 4 Mikrozellen (AAA)	27.01 02 80
für 9 V Monoblock	27.01 02 81