

1

2

3

4

A

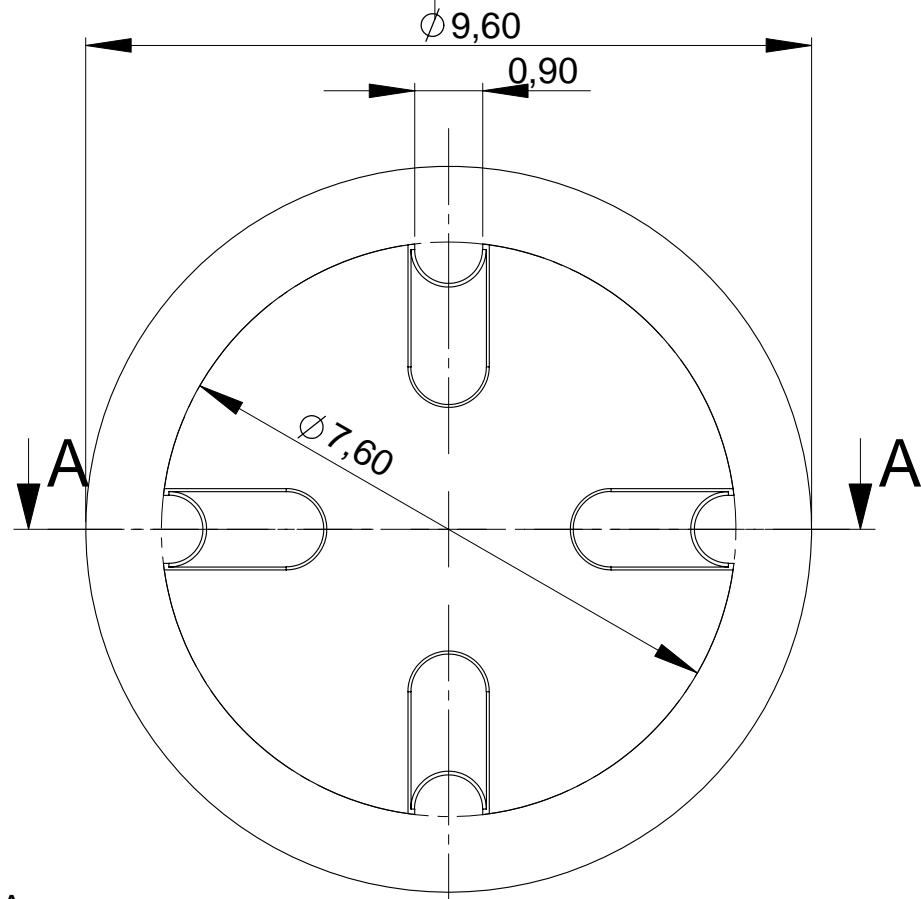
B

C

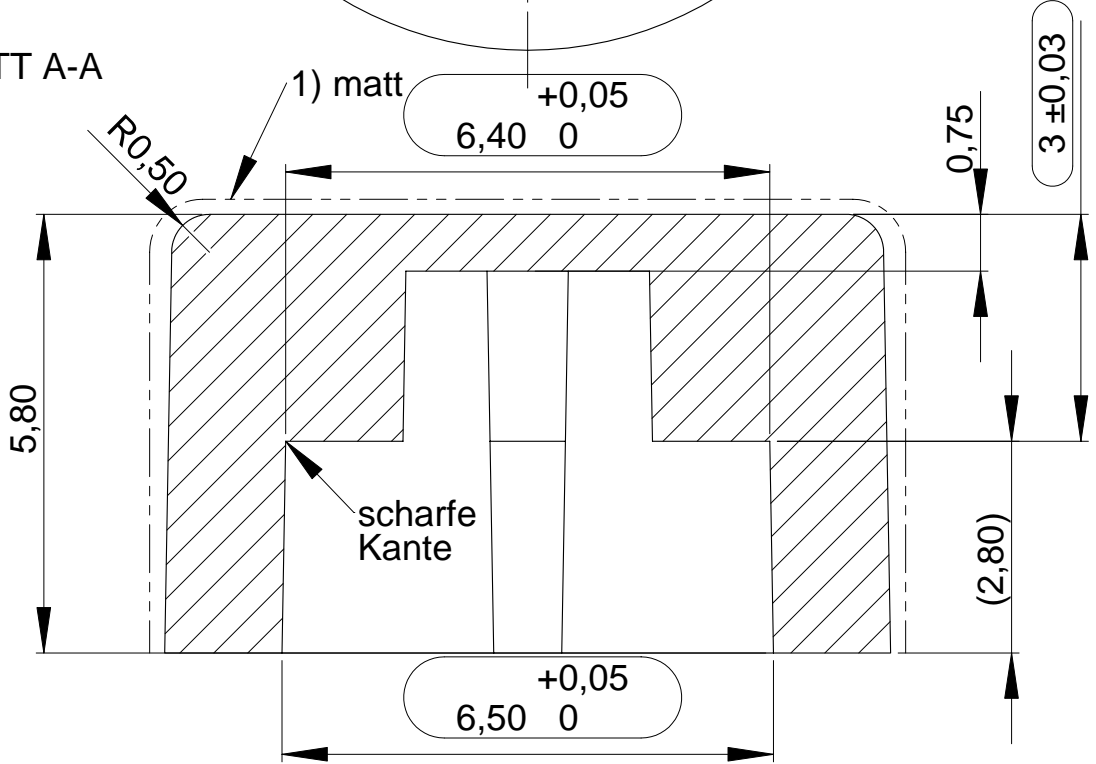
D

E

F



SCHNITT A-A



allg. Entformungsschräge 1°
 1) erodiert nach VDI 3400 Klasse 27

Prüfmaß

Projektnummer MTG 12.7		Allgemeintoleranzen 130 DIN 16901		Format A4		Maßstab 10:1	
Projektbezeichnung						Werkstoff 0451.0072	
			Datum	Name		Benennung	
		Gezeichnet	15.11.2007	SU		Verlängerungskappe blau	
		Kontrolliert	16.11.2007	SU			
						0862.8104	
b	9580	15.11.2007	SU	SCHURTER ELECTRONIC COMPONENTS		b Index 16.11.07	
Index	Änderung	Datum	Name	Es gilt Urheberschutz nach DIN 34		Blatt 1 von 1	