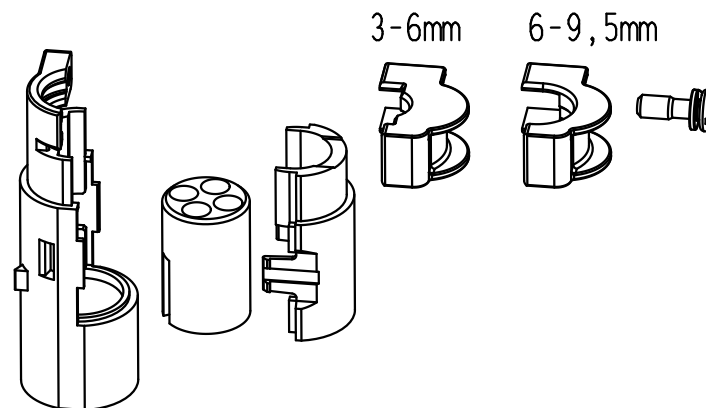


- 1) Abisolierlänge der Litze mit einem Leiterquerschnitt von $2,5\text{mm}^2$ ist 6mm
stripping length of a $2,5\text{mm}^2$ wire gauge is 6mm
- 2) Schirmgeflecht auf Kabelmantel umlegen
Empfehlung: Schirmgeflechtenden (größer 13mm) mit Schrumpfschlauch fixieren
*Till screening braid over cable sheath
Recomendation: fix end of screening braid (more than 13mm) with shrinking hose*
- 3) Best.-Nr. 09 15 004 3013 mit Kabel- \varnothing (d) 3-6 und 6-9,5mm ist steckseitig identisch mit 09 15 004 3001, 09 15 004 3011 und 09 15 004 3012
Part No 09 15 004 3013 with cable diameter (d) 3-6 and 6-9,5mm is identical on the mating side to 09 15 004 3001, 09 15 004 3011 and 09 15 004 3012



Lieferform: Einzelteile
kind of delivery: piece parts

ALL Dimensions in mm Original Size DIN A 4			Techn. Character.			Nicht tolerierte Maß/Free size tolerances			
				Dat.	Name	Maßstab/Scale 2:1	Han 4 Quintax-M-c Kabeldurchmesser 3-6 und 6-9,5 <i>cable diameter 3-6 and 6-9.5</i>		
			Detail.	15.01.09	Bor				
			Insp.		Grie				
			Stand.						
A			HARTING Electric GmbH & Co. KG				TB 09 15 004 3013		
Mod.	Dat.	Name	D-32339 Espelkamp						
							Sub.	TB 09 15 004 3013 v. 29.04.99	Blatt/page 1/3