

Meßgerätegriffe aus Rundmaterial

Werkstoffe

Griff: Stahl pulverbeschichtet, grauweiß RAL 9002
Belastbarkeit: M4 = 400 N / M5 = 1000 N

Jeder Griff wird mit zwei verchromten Abschlußscheiben geliefert.



A	Ø d	D	H	M	Art.-Nr.
55	7	11	29	4	3270.0556
88	8	12	32	4	3270.0886
100	10	14	42	5	3270.1006
120	10	14	42	5	3270.1206
180	10	14	42	5	3270.1806
200	10	14	42	5	3270.2006
235	10	14	42	5	3270.2356

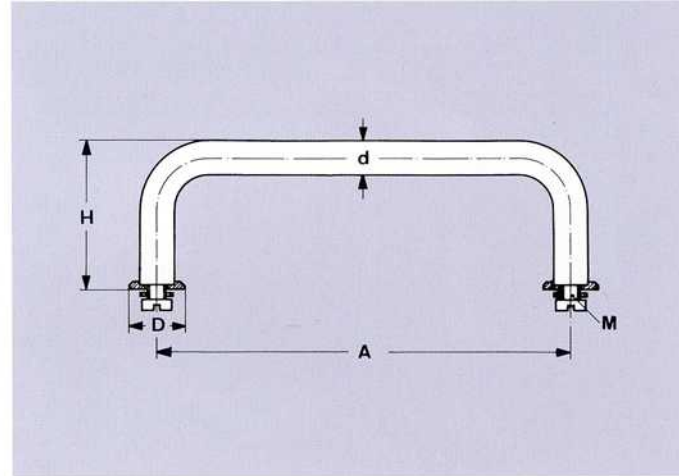
Andere „A“-Maße auf Anfrage · Other „A“-dimensions on request

Instrument Handles out of Round Material

Materials

Handle: Steel powder coated, grey white RAL 9002
Carrying capacity: M4 = 400 N / M5 = 1000 N

Each handle is supplied with two chromium plated cover washers.



Einschließlich Schrauben und Scheiben · Including Screws and Washers

Griffleisten

Werkstoffe

Griff: Aluminium pulverbeschichtet, grauweiß RAL 9002
Belastbarkeit: 750 N



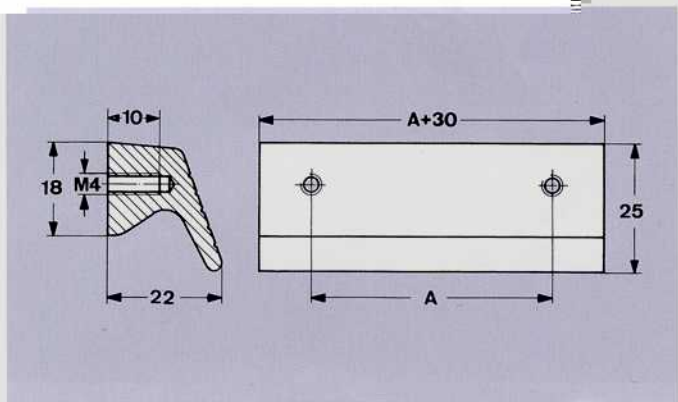
A	Art.-Nr.
45	3293.0456
70	3293.0706
90	3293.0906

Andere „A“-Maße auf Anfrage · Other „A“-dimensions on request

Ledge Handles

Materials

Handle: Aluminium powder coated, grey white RAL 9002
Carrying capacity: 750 N



Magerdruck keine Lagerware · Bestellmenge und Preise auf Anfrage · Light printing non-stock item · Quantity and prices on request