

# 91 SERIES SPRING ADAPTOR

INTERFACE: K

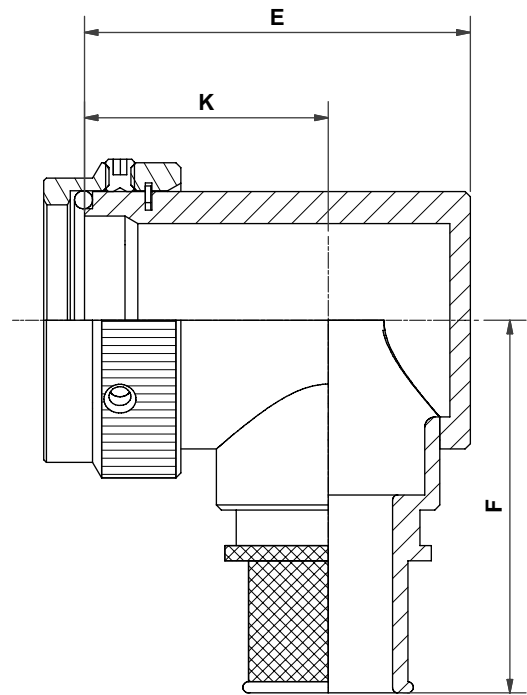
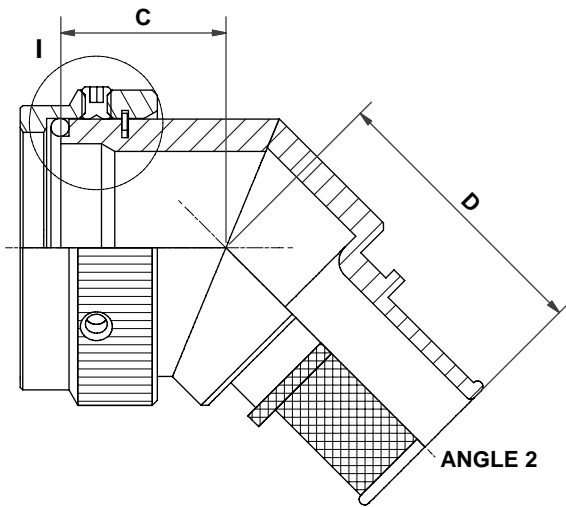
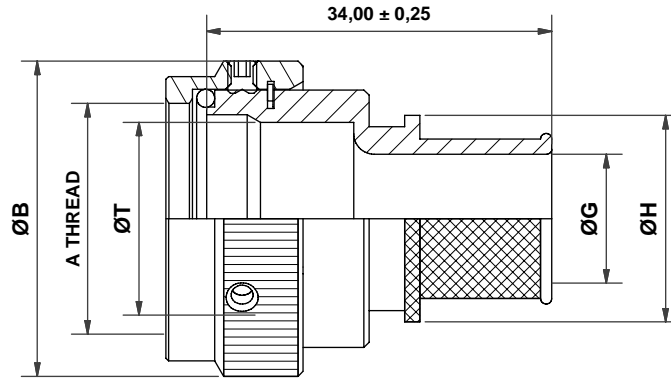
TO FIT TYPICAL CONNECTOR: MIL-DTL-26482 SERIES I

For modifications see page:

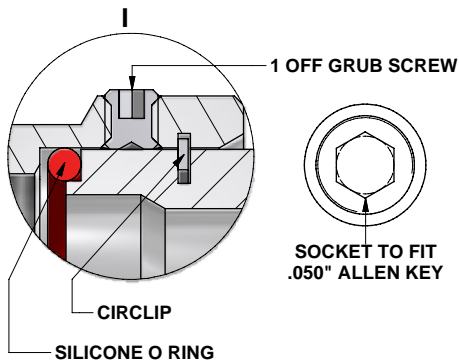


➤ Visit our on-line catalogue or contact sales on ➤ [www.polamco.com](http://www.polamco.com) ➤ [sales@polamco.co.uk](mailto:sales@polamco.co.uk)

ANGLE 1



ANGLE 3



DRAWING NOT TO SCALE  
DIMENSIONS IN MM

NCAGE CODE U5792



# 91 SERIES

## SPRING ADAPTOR

INTERFACE: K

TO FIT TYPICAL CONNECTOR: MIL-DTL-26482 SERIES I

For modifications see page:



➤ Visit our on-line catalogue or contact sales on ➤ [www.polamco.com](http://www.polamco.com) ➤ [sales@polamco.co.uk](mailto:sales@polamco.co.uk)

EXAMPLE PART NUMBER	91	K	1	- 16	- 08	- 1	- C	- HE200
SERIES								
CONNECTOR INTERFACE								
ANGLE								
SHELL SIZE (TABLE 1)								
ENTRY SIZE (TABLE 2)								
MATERIAL (1-ALUMINIUM ALLOY)								
PLATING (TABLE 3)								
SPRING REF								

SHELL SIZE	A THREAD	B MAX	T MIN	C +/- 0,5	D +/- 0,5	E MAX	F MAX	K +/- 0,5
08	7/16-28 UNEF	18,1	7,0	14,1	24,7	25,2	30,4	17,5
10	9/16-24 UNEF	21,6	9,7	14,9	25,9	28,2	32,2	18,6
12	11/16-24 UNEF	24,7	13,4	15,3	26,3	31,7	33,7	20,5
14	13/16-20 UNEF	27,7	15,8	16,2	27,2	35,2	35,2	22,5
16	15/16-20 UNEF	31,1	18,9	16,5	28,0	38,2	36,9	24,0
18	1 1/16-18 UNEF	34,4	21,3	17,3	28,3	41,7	38,5	26,0
20	1 3/16-18 UNEF	37,6	24,5	18,2	29,1	45,2	41,1	28,0
22	1 5/16-18 UNEF	40,6	27,7	18,5	29,5	48,2	41,6	29,5
24	1 7/16-18 UNEF	43,6	30,9	19,4	30,4	51,2	43,1	31,0

ENTRY SIZE	G MIN	H MAX	SPRING REF:
03	4,77	13,9	HE050
04	6,35	13,9	HE050
05	7,92	15,5	HE100
06	9,52	17,2	HE100
07	11,10	18,7	HE100
08	12,70	20,3	HE200
09	14,27	21,9	HE200
10	15,88	23,5	HE200
11	17,47	25,1	HE200
12	19,05	26,7	HE300
13	20,62	28,3	HE300
14	22,23	29,9	HE300
15	23,82	31,5	HE300
16	25,40	33,1	HE300
17	27,00	34,7	HE400
18	28,60	36,3	HE400
19	30,20	37,9	HE400
20	31,80	39,5	HE400
21	33,38	41,1	HE400
22	35,00	42,7	HE400
23	36,58	44,3	HE400
24	38,10	45,9	HE400

CODE	PLATING
B	CADMIUM OLIVE DRAB OVER ELECTROLESS NICKEL
C	ELECTROLESS NICKEL
ZB	ZINC COBALT OLIVE DRAB OVER ELECTROLESS NICKEL

LIST NOT EXHAUSTIVE - FOR COMPREHENSIVE LIST AND SPECS SEE WEBSITE  
DRAWING NOT TO SCALE  
DIMENSIONS IN MM

NCAGE CODE U5792

